

COMPONENTS

MODULES

ROBOTICS

SYSTEMS

Linear Technology: 01 – Guideway Systems for Medium Duty Applications

Linearführungen: 01 – Führungssystem der mittleren Baureihe

Racks and pinions

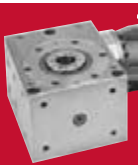
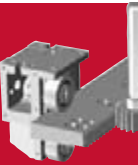
Zahnstangen und Ritzel

Bevel gears

Kegelräder

Worm gear units

Schneckengetriebe



Die Angaben in diesem Katalog wurden mit äusserster Sorgfalt erarbeitet und geprüft. Trotzdem kann für fehlerhafte oder unvollständige Angaben keine Haftung übernommen werden. Nachdruck, auch auszugsweise, ist nur mit unserer Genehmigung gestattet. Änderungen im Sinne technischer Verbesserungen bleiben vorbehalten.

Ce catalogue a été soigneusement composé et toutes ses données vérifiées. Toutefois, nous déclinons toute responsabilité en cas d'erreurs ou d'omissions. Par suite du développement constant de nos recherches, nous devons nous réserver tout droit de modifications de produits de notre fabrication.

This catalogue has been produced with a great deal of care and attention. All data has been checked for accuracy. However, no liability can be accepted for any incorrect or incomplete data. All rights reserved. Reproduction in whole or in part without our authorisation is prohibited.

GÜDEL AG

Industrie Nord
CH-4900 Langenthal
Switzerland
phone +41 62 916 91 91
fax +41 62 916 91 50
eMail info@ch.gudel.com
www.gudel.com

GÜDEL GmbH

Carl-Benz-Strasse 5
D-63674 Albstadt
Germany
phone +49 6047 9639 0
fax +49 6047 9639 90
eMail info@de.gudel.com
www.gudel.com

GÜDEL Inc.

4881 Runway Blvd.
US-Ann Arbor, MI 48108
USA
phone +1 734 214 0000
fax +1 734 214 9000
eMail info@us.gudel.com
www.gudel.com

ALL LOCAL REPRESENTATIONS SEE:

WWW.GUDEL.COM/GOLOCAL

Einführung

Der vorliegende Katalog umfasst die Komponenten der Linear- und Antriebstechnik. Der Inhalt widerspiegelt die Erfahrung von mehr als 5 Jahrzehnten der Entwicklung und Fertigung von Längsführungen, Verzahnungen und Getriebebau.

Das nach ISO 9001: 2000 aufgebaute Qualitätssystem, eine grosse Lagerhaltung und ein weltweites Vertriebsnetz garantieren einen optimalen Kundennutzen.

Das umfangreiche Standardprogramm ermöglicht einen schnellen Zugriff auf alle Komponenten.

Ein erfahrenes Ingenieurteam hilft Ihnen bei der Auswahl, erarbeitet mit Ihnen Einbauvorschläge und optimiert Ihren Anwendungsfall. Auch Sonderteile nach Ihren Zeichnungen stellen wir gerne für Sie her. Sprechen Sie mit uns!

Introduction

Le catalogue suivant comprend les composants de la technique linéaire et d'entraînement. Le contenu reflète l'expérience de plus de 5 décennies de développement et de fabrication de guides longitudinaux, de dentures et de construction d'engrenages.

Le système de qualité élaboré selon ISO 9001: 2000, un stock important et un réseau de distribution mondial garantissent au client un profit optimal.

La riche gamme standard permet un accès rapide à tous les composants.

Une équipe d'ingénieurs expérimentés vous aidera à choisir, travaillera avec vous des projets de montage et optimisera votre cas d'application. Nous fabriquerons également des pièces spéciales pour vous selon vos dessins. Parlez-nous de vos applications!

Introduction

This catalogue covers all the components of the linear and drive technology. Its content reflects the experience of more than 5 decades in the development and manufacture of linear guides, gears and gearboxes.

A quality system based on ISO 9001: 2000, a large inventory and a global distribution network guarantee optimal benefits to the customer.

The extensive standard programme makes rapid access to all components possible at all times.

An experienced engineering team will help you in your selection, and assist you in drawing up installation proposals and in the optimisation of your application. We will also be pleased to manufacture custom components to your own drawings. Call us!

Qualitätskontrolle

Um die hohen Qualitätsanforderungen unserer Kundschaft zu erfüllen, werden die Module auf modernsten Werkzeugmaschinen in eigenen Werken gefertigt. Die Qualitätskontrolle geschieht gemäss ISO 9001 als Erststück- und Stichprobenkontrolle.

Dies garantiert unserer Kundschaft den Erwerb eines qualitativ hochwertigen Produktes.

Production et qualité

Pour satisfaire les exigences de notre clientèle, les modules sont fabriqués dans nos propres usines par des machines modernes.

Le contrôle de qualité est fait suivant les exigences de la norme ISO 9001.

Tous ces efforts garantissent à notre clientèle un produit de haute qualité.

Quality control

To meet the high requirements of our clients, the modules are manufactured in our factories by modern machine tools. Quality control is carried out in accordance with ISO 9001.

This guarantees our clients a continuous high product quality.



The Swiss Association for Quality and Management Systems

SQS herewith certifies that the company named below has an appropriate management system which meets the requirements of the international standard for quality management and quality assurance (ISO 9001) and issues the company

Güdel AG

CH-4900 Langenthal

the

SQS Certificate ISO 9001:2000

on the basis of the audit result

Certified area

Whole Company

CH-3052 Zollikofen, 1 January 2001
This SQS Certificate is valid up to and including 31 December 2003
Scope numbers 18, 29
Registration number 12585-03

Managing Director SQS

President SQS

T. Zahner

Prof. Dr. H. D. Seghezzi



8739 002-021



Linearsystem

Das Führungssystem der mittleren Baureihe umfasst als Basiselemente Führungsrollen und Prismenschienen. Es eignet sich besonders dort, wo hohe Geschwindigkeiten, geringe Reibung, genaue Positionierung und grosse Laufruhe gefordert werden.

Unsere Ingenieure, denen entsprechende Rechnungsprogramme zur Verfügung stehen, helfen Ihnen gerne Ihren Anwendungsfall zu optimieren.

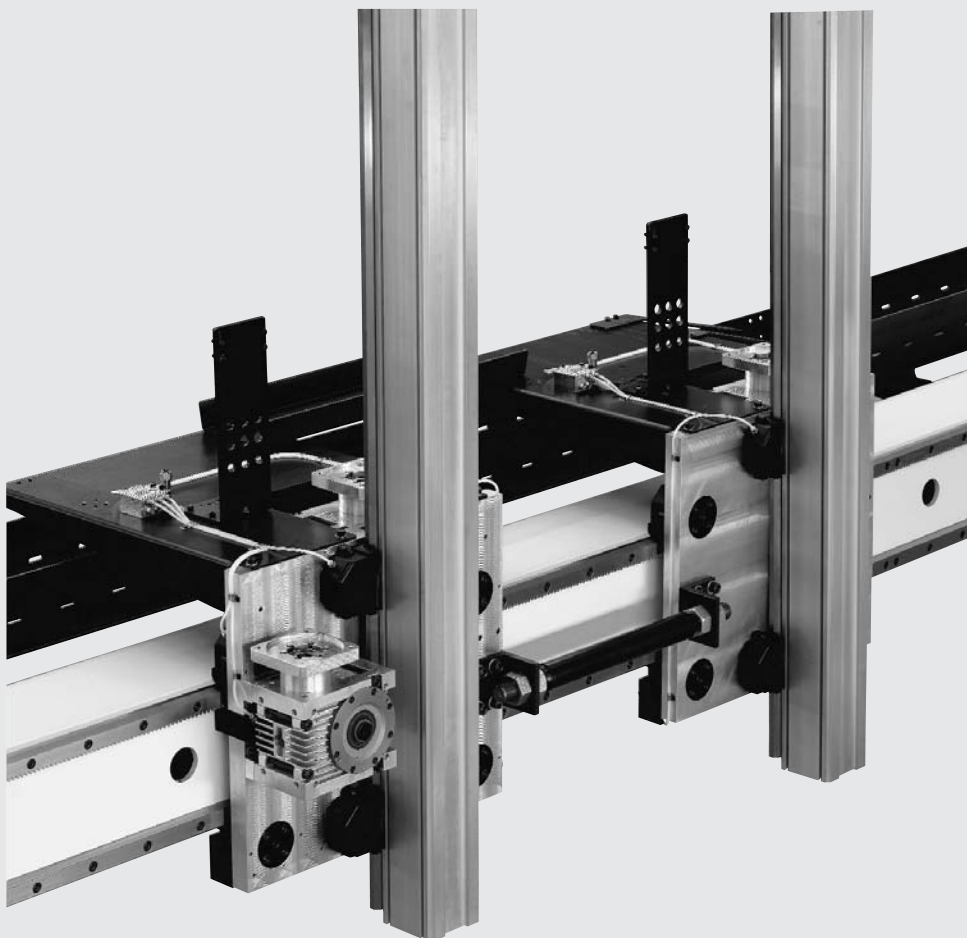
Système de guidage

Le système de guidage pour charges moyennes est constitué des éléments standard, galets de guidage et rails prismatiques. Le système est spécialement adapté pour les utilisations à haute vitesse et positionnement précis. Son coefficient de frottement est très faible ainsi son bruit.

De plus nos ingénieurs, à l'aide de programmes de calcul sont à votre disposition afin d'optimiser vos applications.

Guideway system

The guideway system for medium duty applications is based on standardized guideway rollers and vee bars. The system is especially suitable for applications requiring high velocities, low friction, exact positioning and quiet operation. Our engineers which are equipped with calculation programs will be glad to help you to find the right product for your application.



INHALTSVERZEICHNIS


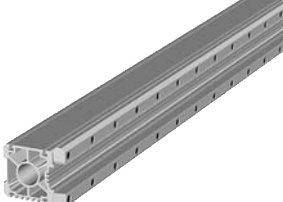
TABLE DES MATIÈRES / CONTENT

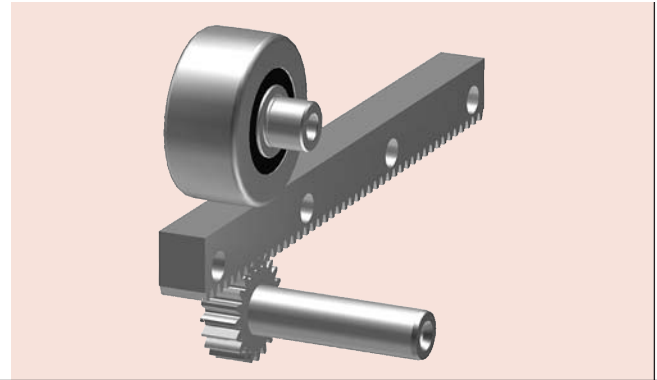
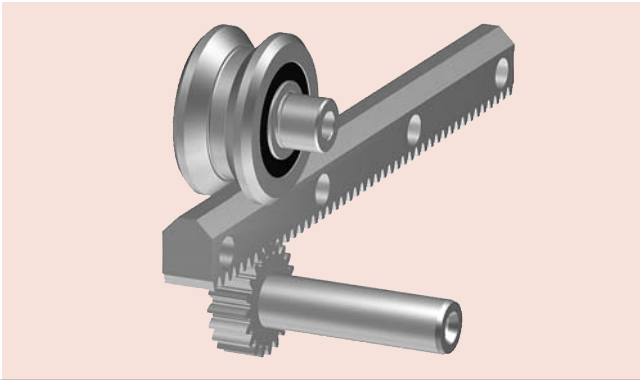
PRODUKTÜBERSICHT BAUKASTEN	Gamme de produits Le système modulaire	Product overview The modular system	01.02 01.04
GENAUIGKEIT VORSPANNUNG	Précision Précharge	Accuracy Preload	01.05 01.06
KORROSIONSBESTÄNDIGKEIT SCHMIERUNG	Version résistant à la corrosion Lubrification	Corrosion resistant design Lubrication	01.06 01.07
TRAGFÄHIGKEIT UND LEBENSDAUER ANTRIEBSKRÄFTE UND MOMENTE	Capacité de charge et durée de vie Force de traction et couples	Load capacity and service life Drive forces and torques	01.08 01.09
BAUGRÖSSENÜBERSICHT	Gamme des tailles de fabrication	Overview of Sizes	01.10
BAUGRÖSSEN: 10	Taille de fabrication: 10	Size: 10	01.12
BAUGRÖSSEN: 15	Taille de fabrication: 15	Size: 15	01.20
BAUGRÖSSEN: 20	Taille de fabrication: 20	Size: 20	01.28
BAUGRÖSSEN: 25	Taille de fabrication: 25	Size: 25	01.36
BAUGRÖSSEN: 35	Taille de fabrication: 35	Size: 35	01.44
ZUBEHÖR TRAGFÄHIGKEITSBERECHNUNGEN	Accessoires Calculs de la capacité de charge	Accessories Size verification	01.52 01.58
WAHL DES SERVOGETRIEBE BERECHNUNGSBEISPIEL	Sélection du réducteur Exemple de calcul	Selection of worm gear drive unit Calculation example	01.60 01.62
WARTUNG EINBAU- UND AUSBAU	Entretien Montage	Maintenance Assembly	01.64 01.66
ANWENDUNGEN	Applications	Sample applications	01.74



PRODUKTÜBERSICHT

GAMME DES PRODUITS PRODUCT OVERVIEW

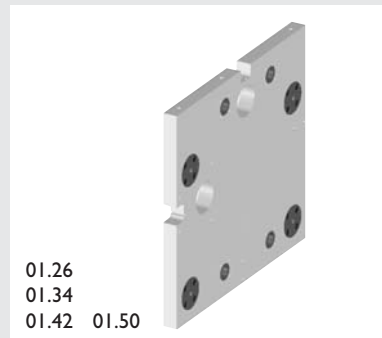
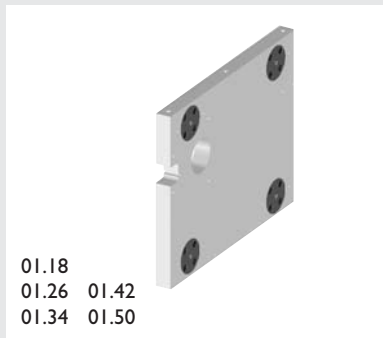
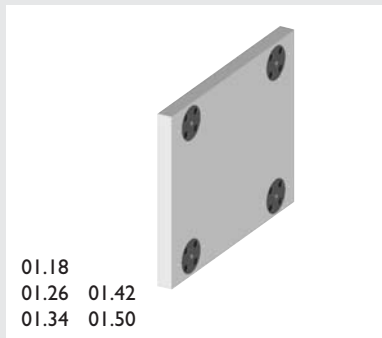
Elemente	Eléments	Elements
 <p>01.12 01.20 01.36 01.28 01.44</p>	 <p>01.13 01.21 01.37 01.29 01.45</p>	 <p>01.13 01.21 01.37 01.29 01.45</p>
 <p>01.14 01.22 01.38 01.30 01.46</p>	 <p>01.15 01.23 01.39 01.31 01.47</p>	 <p>01.15 01.23 01.39 01.31 01.47</p>
 <p>01.12 01.20 01.36 01.28 01.44</p>	 <p>01.12 01.20 01.36 01.28 01.44</p>	 <p>01.13 01.21 01.37 01.29 01.45</p>
 <p>01.16 01.24 01.40 01.32 01.48</p>	 <p>01.17 01.25 01.41 01.33 01.49</p>	 <p>01.19 01.27 01.43 01.35 01.51</p>



Elemente

Eléments

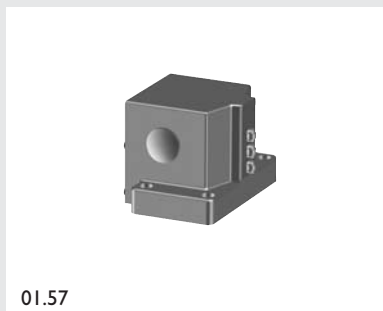
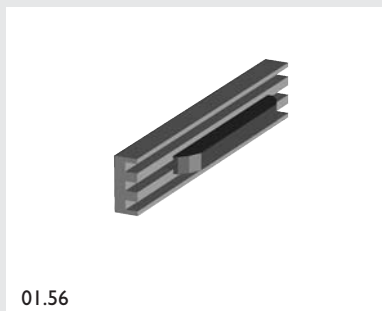
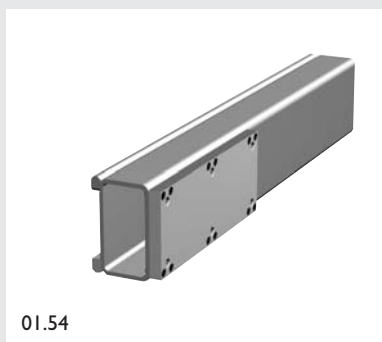
Elements



Zubehör

Accessoires

Accessories



BAUKASTEN

LE SYSTÈME MODULAIRE THE MODULAR SYSTEM

Die Längsführungen und Antriebssysteme sind in 5 Baugrößen lieferbar. Innerhalb der Baugröße sind die Elemente beliebig kombinier- und austauschbar.

Les guidages linéaires et les systèmes d'entraînement sont livrables en 5 tailles de fabrication. Les éléments de la même taille peuvent être combinés ou échangés à gré.

The linear guideways and drive systems can be supplied in 5 sizes. Within the same size the elements can be combined and exchanged to meet requirements.

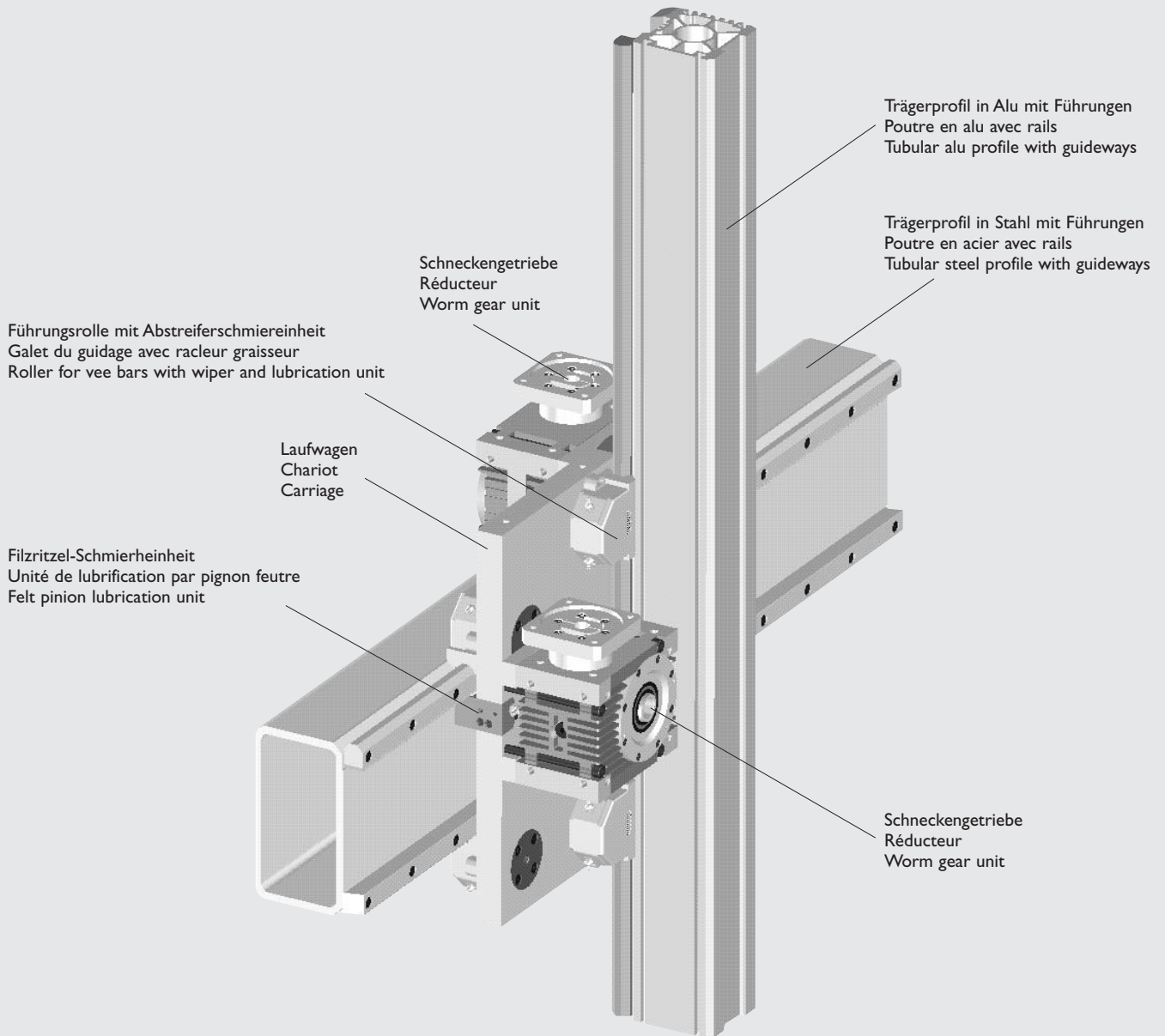
10

15

20

25

35



GENAUIGKEIT

PRÉCISION ACCURACY

Führungen

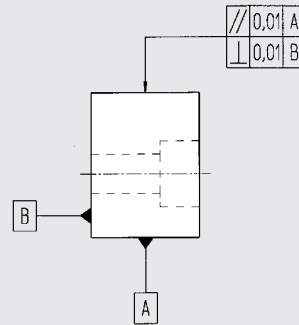
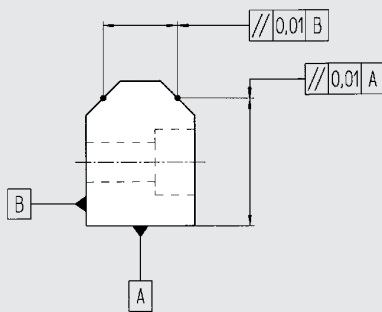
Die Genauigkeit des Führungssystems setzt sich aus der Grundgenauigkeit der Führungs-, Rollen- und Antriebs Elemente zusammen. Die Härte der Führungsbahnen beträgt 60-62HRC. Bei den rostfreien Schienen 56-58HRC.

Guidage linéaire

La précision du système de guidage repose sur la précision de base des éléments de guidage, de roulement et d'entraînement. Les surfaces de guidage sont trempées 60-62HRC. Les rails en inox 56-58HRC.

Linear Guideway

The accuracy of the guideway system is built up from the basic accuracy of the guide, roller and drive elements. The guiding surfaces are hardened 60-62HRC. The guideways in stainless steel 56-58HRC.



Rollen

Die Rollen sind als zweireihige Schrägkugellager mit einem Druckwinkel von 25° und beidseitigen RSR-Dichtscheiben und einer Lebensdauerfettfüllung in der Toleranzklasse PN hergestellt. Die Rollen sind lieferbar mit normaler und eingegenger Lagerluft, mit zentrischem und exzentrischem Bolzen und in einer rostfreien Ausführung.

Galets

Les galets sont réalisés en classe de tolérance PN. Ils se composent de roulements à billes à contacte oblique ayant un angle de pression de 25°, joints d'étanchéité RSR sur les deux côtés. Les galets sont livrables avec un jeu de palier normal ou restreint, ainsi qu'avec un axe centrique ou excentrique et en version inoxydable.

Rollers

The rollers are manufactured in the PN tolerance class as dual-row angular contact ball-bearings with a pressure angle of 25° with RSR sealing washers on both sides, and a lifetime grease packing. The rollers can be supplied with normal or pre-loaded bearing clearances, with concentric or eccentric centres. They are also manufactured in stainless steel.

Baugröße

Taille / Size	Ga (µm) ①	Ga (µm) ②
10	+6/+23	-3/+5
15	+6/+23	-3/+5
20	+6/+23	-3/+5
25	+8/+27	-3/+5
35	+11/+33	-3/+5

① Normale axiale Lagerluft

② Eingegengte axiale Lagerluft

① Jeu de palier normale

② Jeu de palier restreint

① Normal bearing clearance

② Preloaded bearing clearance

Antriebs Elemente

Die Verzahnungen sind für den normalen Anwendungsfall feinstverzahnt. Für höhere Beanspruchungen und grössere Genauigkeit sind sie gehärtet und geschliffen.

Eléments d'entraînement

Les dentures ont un taillage de précision pour le cas d'utilisation normal. Pour répondre à des sollicitations plus élevée, elles sont trempées et rectifiées.

Drive elements

Racks are supplied in various sizes to meet the required application. For high accuracy and high torque applications, the racks are hardened and ground.

Quality	fp (mm)	Fp (mm)	p (mm)	
weich, soft	0.008	0.05	0/- 0.02	feinstverzahnt
Quality 7h25				taillée à précision
hart, trempé	0.006	0.03	0/- 0.01	gehärtet und geschliffen
Quality 6h23				trepée et rectifiée
				hardened and ground

fp (mm):

Teilungs-Einzelabweichung
Erreur individuelle de pas
Adjacent pitch error

Fp (1000 mm):

Teilungs-Gesamtabweichung
Erreur totale de pas
Cumulative pitch error

p (mm):

Ablängtoleranz
Tolérance de coupe par rapport au pas
Pitch tolerance of cut

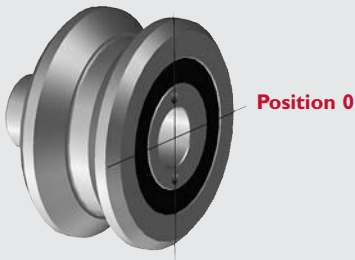
VORSPANNUNG

PRÉCHARGE PRELOAD

Die Spieleinstellung und Vorspannung der Rollen erfolgt über die Exzenter der Führungs- und Laufrollen der Typenreihe

FR.., FR..A, FR..R bzw.
LR.., LR..A, LR..R.

Die Typenreihe **FR..Z, FR..ZA** und **LR..Z** sind in zentrischer Ausführung. Bei den Exzenterrollen sind die Innenbolzen mit zwei Bohrungen versehen die in genauer Position zum Exzenter sind.



Befinden sich die Rolle in der Nullage ergeben sich für das Zahnspiel die Standardwerte 0.05 mm Flankenspiel.

Durch zu grosse Vorspannung wird die Lebensdauer des Systems herabgesetzt. Durch zu kleine Vorspannung kommen die Rollen nicht zum Tragen oder nutzen sich durch schlechten Eingriff vorzeitig ab. Angaben zum Einbau werden auf Seite 01.66 gemacht.

Für Präzisionsmaschinen und Anwendungen mit erhöhten Anforderungen an Steifigkeit stehen Rollen der Typreihe **FR..A, FR..ZA** und **LR..A** mit eingengtem Axialspiel zur Verfügung. Die Steifigkeit eines System wird weitgehend beeinflusst durch Wahl der Rollen und Vorspannung des Systems.

Reibung

Die Rollenführungen haben einen sehr niedrigen Reibungskoeffizient. Durch Abstreifer auf den Schienen wird dieser Wert leicht erhöht.

$$\mu = 0.01 - 0.03$$

Korrosionsbeständigkeit:

Die Elemente der Typenreihe mit der Nachbezeichnung **..R** werden in rostfreier Ausführung geliefert.

FR..R Führungsrolle
LR..R Laufrolle
FS..R Führungsschiene
FZ..R Führungszahnstange
LS..R Laufschiene
LZ..R Laufzahnstange

Rostfreie Trägerprofile können auf Anfrage geliefert werden.

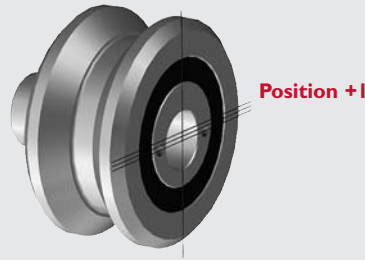
KORROSIONSBESTÄNDIGKEIT

VERSION RÉSISTANT À LA CORROSION CORROSION RESISTANT DESIGN

Le réglage du jeu et de la précontrainte des galets se fait par l'intermédiaire des excentriques des galets de guidage et de roulement de la série

FR.., FR..A, FR..R, resp.
LR.., LR..A, LR..R.

Les séries **FR..Z, FR..ZA** et **LR..Z** sont en version centrique. Sur les galets excentriques, les axes intérieurs sont pourvus de deux alésages exactement positionnés par rapport à l'excentrique.



Si le rouleau se trouve en position zéro, il en résulte pour les dents, des valeurs standard de 0.05 mm de jeu sur les flancs.

Une contrainte trop importante réduit la durée de vie du système. Une contrainte insuffisante a pour conséquence que les galets ne reposent pas, ou qu'ils s'usent prématurément à la suite d'un mauvais contact. Des informations relatives au montage se trouvent à la page 01.66.

Pour les machines de précision et des applications avec une demande de rigidité élevée, il existe des galets de la série **FR..A, FR..ZA** et **LR..A** à jeu axial réduit. La rigidité d'un système dépend largement du choix des galets et de la précontrainte du système.

Frottement

Les guides à galets ont un très faible coefficient de frottement. Des racleurs montés sur les rails augmentent légèrement cette valeur.

Résistance à la corrosion

Les éléments de la gamme portant la désignation additionnelle **..R** sont fabriqués en version inoxydable.

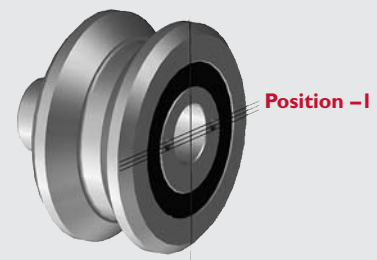
FR..R Galets de guidage
LR..R Galets de roulement
FS..R Rails de guidage
FZ..R Rails crémaillères de guidage
LS..R Rails de roulement
LZ..R Rails crémaillères de roulement

Des profils inoxydables peuvent être livrés sur demande.

The backlash setting and the pre-tensioning of the rollers takes place via the eccentric hub of the rollers of the series

FR.., FR..A, FR..R or
LR.., LR..A, LR..R.

The **FR..Z, FR..ZA** and **LR..Z** series are the concentric models. In the eccentric rollers, the inner bolts are provided with two holes. These allow for the adjustment of the backlash.



If a roller is located in its zero position, the teeth backlash will be the standard value of 0.05 mm flank clearance.

The service life of the system will be reduced by excessive tensioning. With too little tension the rollers will not run, or will wear due to the poor meshing. Information regarding installation is given on Page 01.66.

For precision machinery and applications with increased stiffness requirements there are rollers available of the **FR..A, FR..ZA** and **LR..A** series with pre-loaded bearings. The stiffness of the system is thereby largely determined by the selection of the rollers and the pre-tensioning of the system.

Friction

The roller guides have a very low coefficient of friction. This value is slightly increased by the fitting of wipers to the rails.

Corrosion resistance

Elements of the series with the suffix **..R** are available in stainless steel.

FR..R Guideway rollers
LR..R Plain rollers
FS..R Guideway vee rails
FZ..R Guideway vee racks
LS..R Guideway flat rails
LZ..R Guideway racks

Stainless beams can be supplied on request.

SCHMIERUNG

LUBRIFICATION LUBRICATION

Eine ausreichende Schmierung ist ebenso wichtig wie die korrekte Wahl der Baugröße und der Montage des Führungssystems.

Eine ausreichende und im Vorfeld der Konstruktion geplante Schmierung reduziert Reibung und Abnutzung und vermindert Passungsrost. Tribokorrosion ist immer ein Anzeichen für nicht ausreichende Schmierung. Bei den Führungssystemen ist bezüglich Schmierung folgendes zu unterscheiden:

Rollen

Rollen sind mit ESSO Beacon EP2 erstbefettet. Die Schmierung ist ausgelegt für die Erreichung des vollen Fahrweges von 100 000 km.

Schienen

Zur Schmierung der Laufbahnen der Führungs- und Laufschiene sollten die Abstreif- und Schmiereinheiten verwendet werden (Fig. ①).

Ein geölter Filzeinsatz schmiert die Laufbahnen. Nach Bedarf wird der seitlich angebrachte Schmiernippel zur Nachschmierung benutzt.

Nachschmierung ist erforderlich im Rahmen der normalen Anlagewartung und der Einsatzbedingungen, spätestens wenn sich erste Spuren von Tribokorrosion zeigen (rötliche Verfärbung der Laufbahnen).

Mit dem nachfüllbaren autonomen Schmierstoffspender und Kolbenverteiler steht ein automatisches Nachschmiersystem von mehreren Abstreif- und Schmiereinheiten zur Verfügung (Fig. ②).

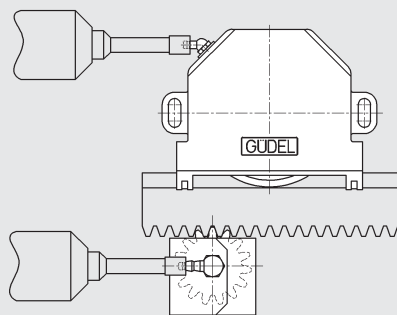


Fig. ①

Verzahnung

Ritzel und Zahnstange sind regelmässig zu warten und mit einem Haftfett nachzuschmieren. Auf Anfrage ist eine Schmiereinheit mit geöltem Filzritzel erhältlich. Das Filzritzel lässt sich manuell oder über ein automatisches Schmier-system mit Öl nachschmieren.

Une lubrification suffisante est tout aussi importante que le choix correcte de la taille du système de guidage et le montage.

Une lubrification suffisante lors de l'étude réduit le frottement et l'usure, empêchant ainsi la formation de la rouille de contact.

La tribocorrosion est toujours un signe de lubrification insuffisante. En ce qui concerne la lubrification sur les systèmes de guidage, il faut distinguer ce qui suit:

Galets

La lubrification initiale des galets se fait avec ESSO Beacon EP2. La lubrification est calculée pour une durée de 100 000 km.

Rails

Pour graisser les glissières et les rails de guidage et de roulement, il faut utiliser les unités de racleur et de lubrification (fig. ①).

Un insert en feutre, imbibé d'huile, lubrifie les glissières. Suivant les besoins, on utilise pour la relubrification le graisseur monté sur une côté.

Une bonne lubrification permet d'augmenter la durée de vie d'un système. Par contre il est impératif de graisser au huile lors de l'apparition des premières traces de tribocorrosion (décoloration rougeâtre des glissières).

Un distributeur de lubrifiant autonome et rechargeable permet une relubrification automatique de plusieurs unités de racleur et de lubrification (fig. ②).

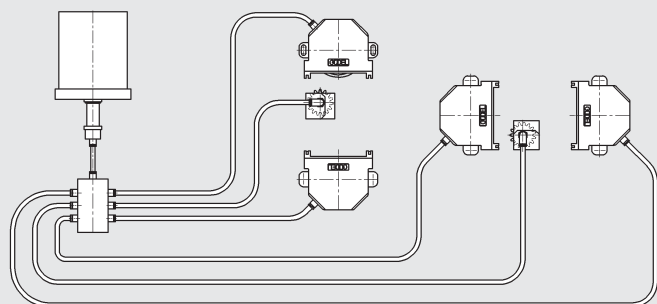


Fig. ②

Denture

Le pignon et la crémaillère doivent faire l'objet d'un entretien régulier, et seront regraissés avec de la graisse haute pression. Sur demande une unité de lubrification par pignon feutre imbibé d'huile peut être fourni. La relubrification du pignon peut se faire manuellement ou par un système automatique.

Sufficient lubrication is as important as the correct selection of the size of the guideway system and the assembly.

Lubrication that is correctly chosen and supplied at the beginning of the design reduces friction and prevents tribocorrosion. Tribocorrosion is always an indication of insufficient lubrication. In the guideway system, the following must be differentiated with regards to lubrication:

Rollers

The rollers are initially greased with ESSO Beacon EP2. The lubrication is designed to last for the full displacement path of 100 000 km.

Rails

For the lubrication of the running surfaces, the wiper and lubrication units should be used (Fig. ①).

An oiled felt insert lubricates the running surfaces. When necessary, the lube nipple fitted to one side is used for re-filling the oil reservoir.

Re-filling is necessary during normal maintenance and application conditions, no later than when the first signs of tribocorrosion appear (red coloration of the running track).

An automatic re-lubrication of several wiper and lube units is available utilizing a central lubrication system (Fig. ②).

Gear teeth

The pinion and the rack must be maintained regularly, and be relubricated with an adhesive grease. On request a unit with an oil soaked felt pinion is available. The felt pinion can either be manually or automatically lubricated.

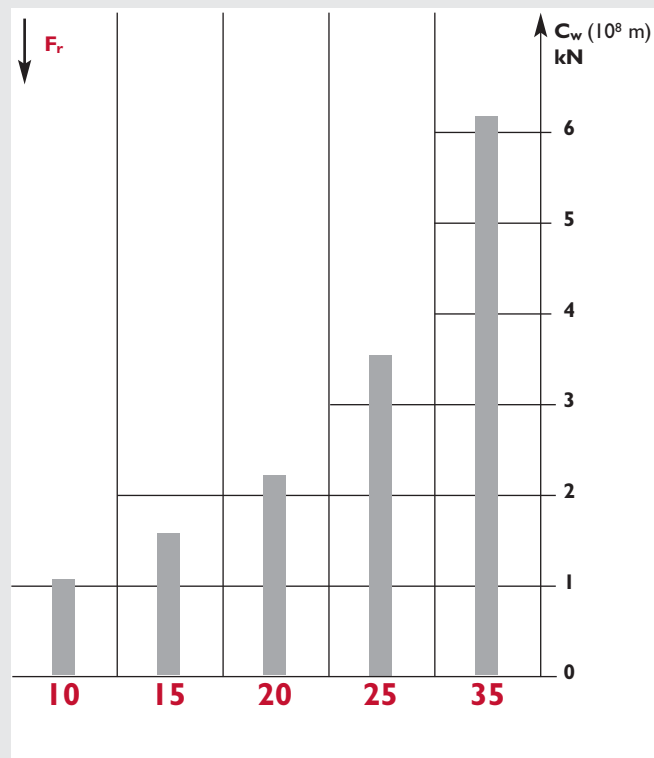
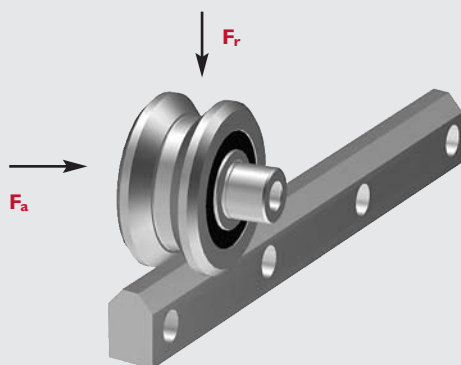
TRAGFÄHIGKEIT UND LEBENSDAUER

CAPACITÉ DE CHARGE ET DURÉE DE VIE LOAD CAPACITY AND SERVICE LIFE

Auswahl der Baugröße

Sélection dimensionnelle

Size selection



Die Angaben erlauben eine Grobselektion der Baugrößen des Führungssystems. Die C_w -Werte sind in dieser Tabelle für eine nominelle Lebensdauer von 10^8 m (100 000 km) angegeben und beziehen sich auf eine Rolle bei rein radialer oder axialer Belastung. Bei den Masstabellen der Rollen sind die Werte für C_{0w} und C_w (10^6 m) zusätzlich angegeben.

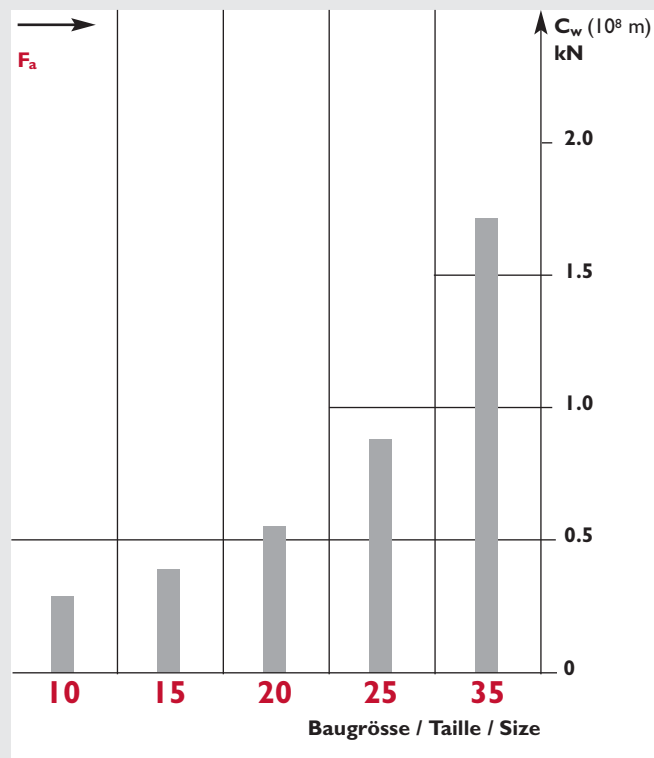
Im Falle von kombinierten Axial- und Radiallasten und Stößen sind die Berechnungsangaben auf Seite 01.58 zu berücksichtigen oder ein Berechnungsnachweis beim Lieferanten anzufordern.

Les indications permettent de procéder à une sélection dimensionnelle du système de guidage. Les valeurs C_w sont mentionnées dans ce tableau pour une durée de vie nominale de 10^8 m (100 000 km), et se rapportent à un galet sollicité de manière purement radiale ou axiale. En outre, les valeurs pour C_{0w} et C_w (10^6 m) sont indiquées dans les tableaux dimensionnels des galets.

En cas des charges combinées et de chocs, il faudra tenir compte des calculs présentés sur la page 01.58, ou bien demander une confirmation de ceux à nos ingénieurs.

This data allows for a rough selection of the size of the required guideway system. The C_w values are listed in this table for a nominal service life of 10^8 m (100 000 km), and refer to a roller with pure radial or axial loading. In the dimensional tables for the rollers, the values for C_{0w} and C_w (10^6 m) are also given.

In cases of combined loading and shock, the calculation data on Page 01.58 must be consulted, or a calculation verification can be requested from the manufacturer.



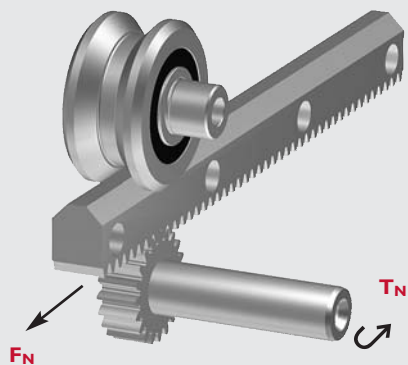
ANTRIEBSKRÄFTE UND MOMENTE

FORCES DE TRACTION ET COUPLES DRIVE FORCES AND TORQUES

Überprüfung der Antriebskräfte

Contrôler les forces de traction

Control of drive forces



Nach erfolgter Wahl der Baugröße muss die Verzahnung der Führungssysteme auf die geforderten Antriebskräfte und Momente überprüft werden. Die Verzahnungen sind in weicher sowie gehärteter und geschliffener Ausführung lieferbar.

Die angegebenen Werte haben Gültigkeit bei guter Schmierung, stoßfreiem Betrieb und stabiler Lagerung.

Ein Sicherheitsfaktor für Zahnfußbeanspruchung $S_F \geq 1.4$ und ein Sicherheitsfaktor für Zahnflankenbeanspruchung $S_H \geq 1.0$ ist einberechnet. Ein Sicherheitsfaktor $S_B \approx 1.0 \dots 4.0$ ist nach Erfahrung zu berücksichtigen. Die Längskraft F_N ist in Abhängigkeit von der Zähnezahl z des Ritzels angegeben.

Après avoir sélectionné la taille, il faut également contrôler la denture des systèmes de guidage, en ce qui concerne les forces de traction et les couples appliqués.

Les dentures peuvent être livrées aussi bien en version non-trempée qu'en version trempée et rectifiée.

Les valeurs indiquées sont des valeurs obtenues en fonctionnement sans chocs, avec lubrification et montage rigide du pignon.

Un coefficient de sécurité pour la contrainte de flexion $S_F \geq 1.4$ et un coefficient de sécurité pour la pression superficielle $S_H \geq 1.0$ sont respectés. Un coefficient de sécurité $S_B \approx 1.0 \dots 4.0$ doit être intégré en fonction de l'application.

La force de traction F_N est indiquée en fonction du nombre de dents z du pignon.

After selecting the rack, the gear teeth of the guideway system must be checked for compatibility with the required drive forces and torques.

The rack can be supplied precision cut or hardened and ground.

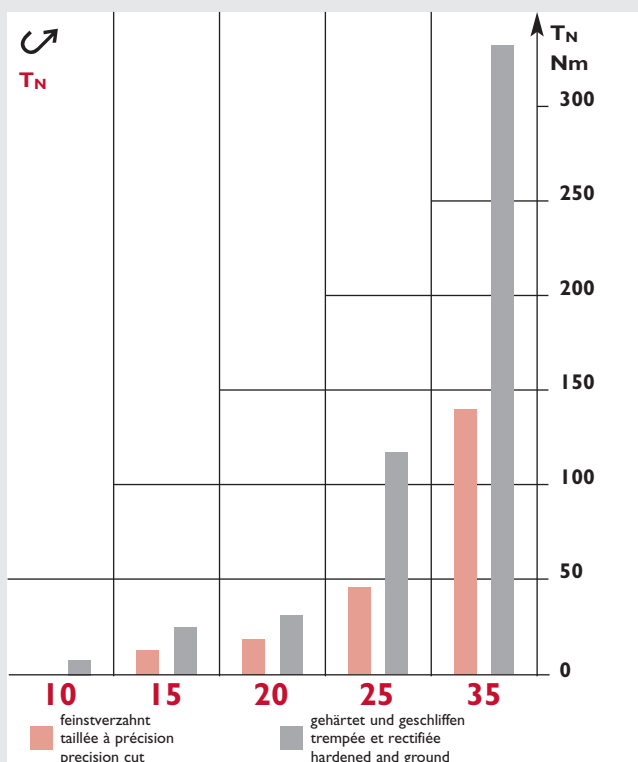
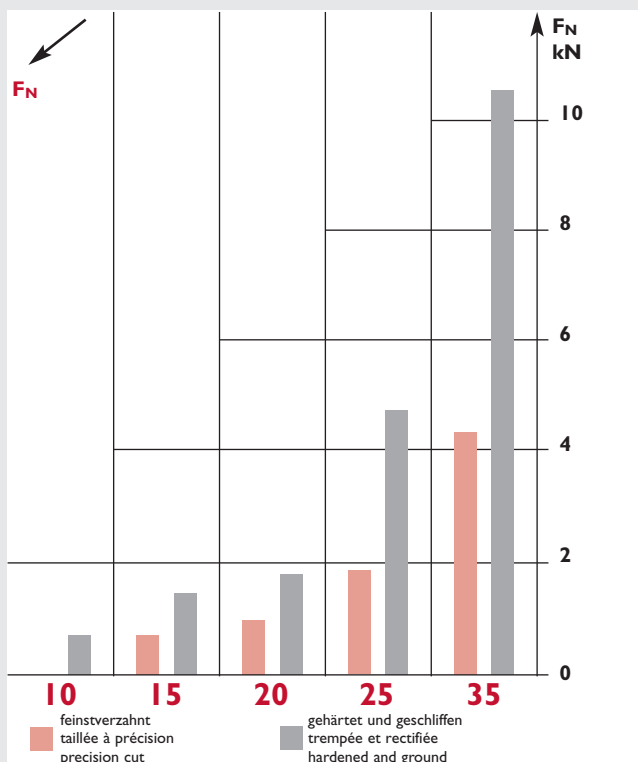
The values given are values for shock-free operation, good lubrication and stiff arrangement of the pinion.

A safety factor for tooth root stress $S_F \geq 1.4$ and a safety factor for Hertzian stress $S_H \geq 1.0$ is taken in account.

Depending on your experiences and the application a safety factor $S_B \approx 1.0 \dots 4.0$ has to be considered.

The traction force F_N is related to the number of teeth z of the pinion.

Baugröße Taille Size	Getriebe Réducteur Gearbox	Seite / Page
10	AE 030	01.19
15	AE 045	01.27
20	AE 045	01.35
25	AE 060	01.43
35	AE 090	01.51

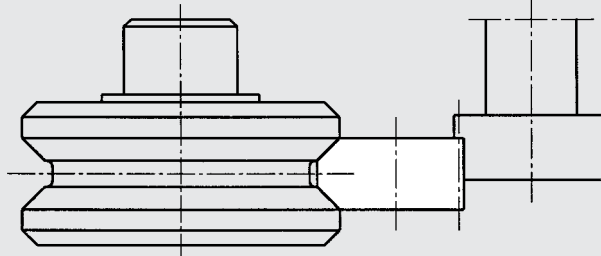


BAUGRÖSSEN

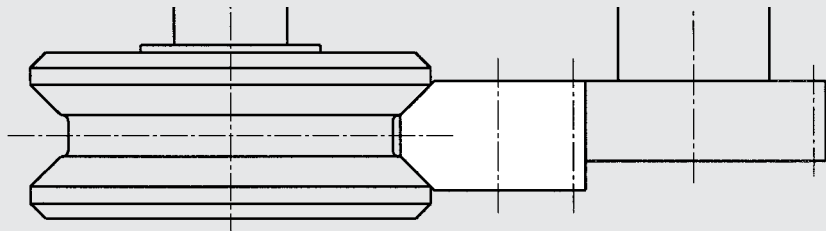
1:1

TAILLES
SIZES

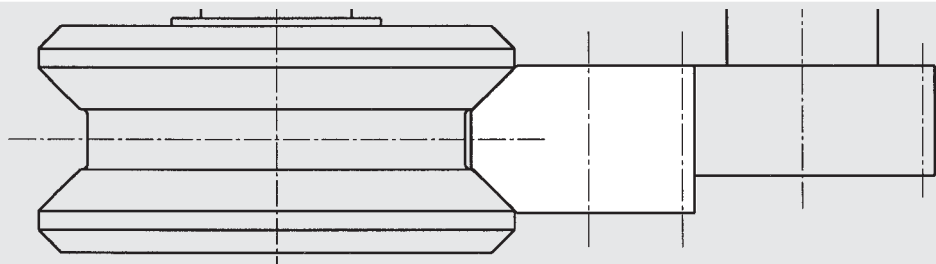
10



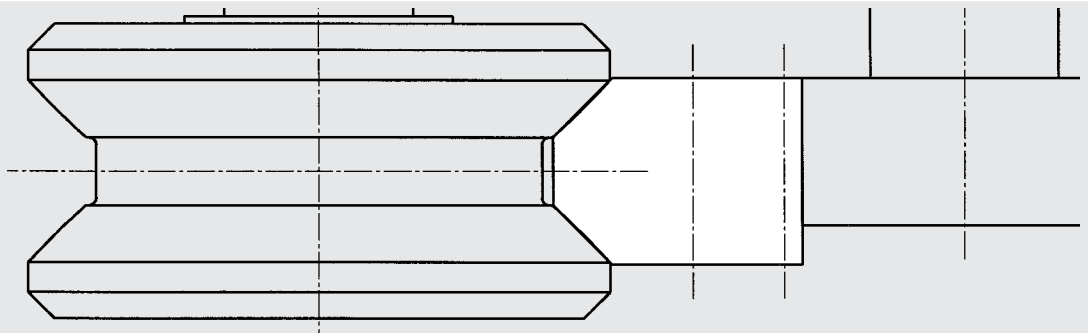
15



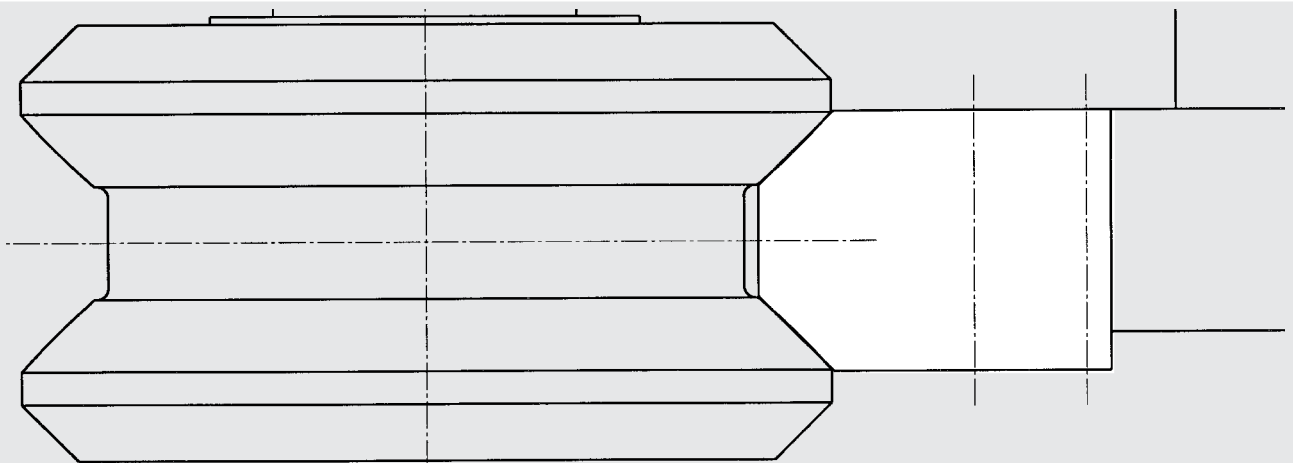
20

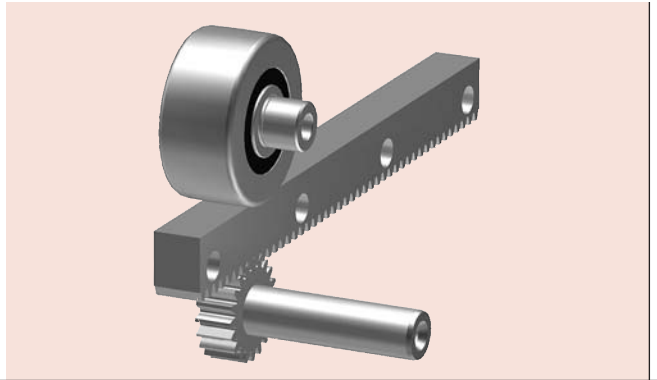
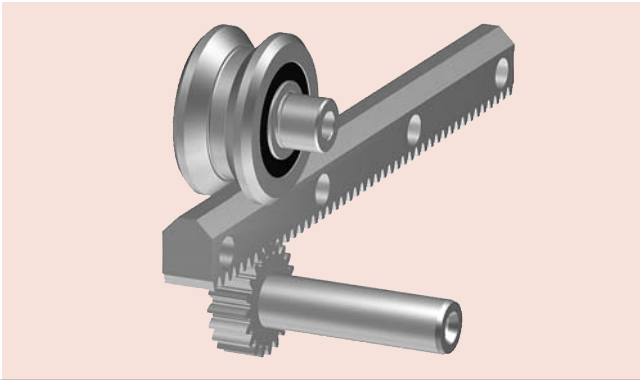


25

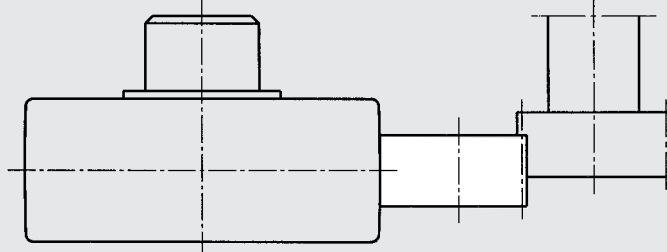


35

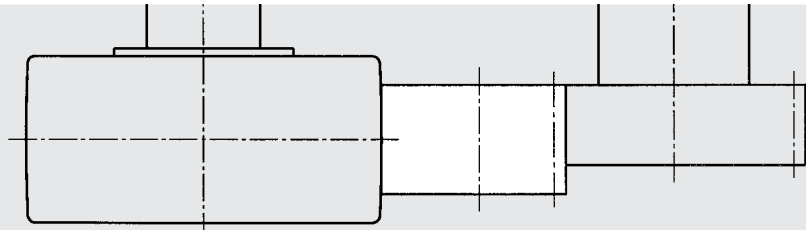




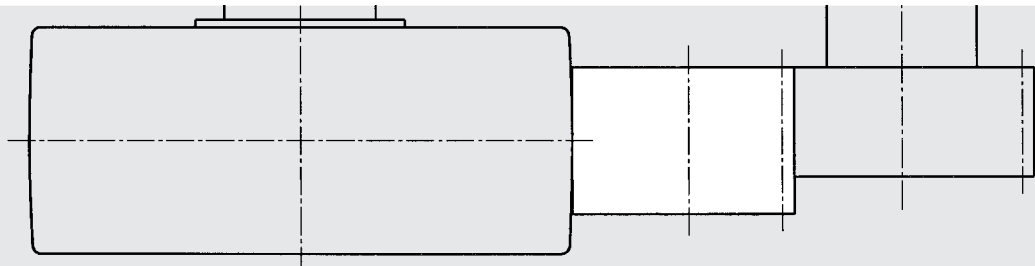
10



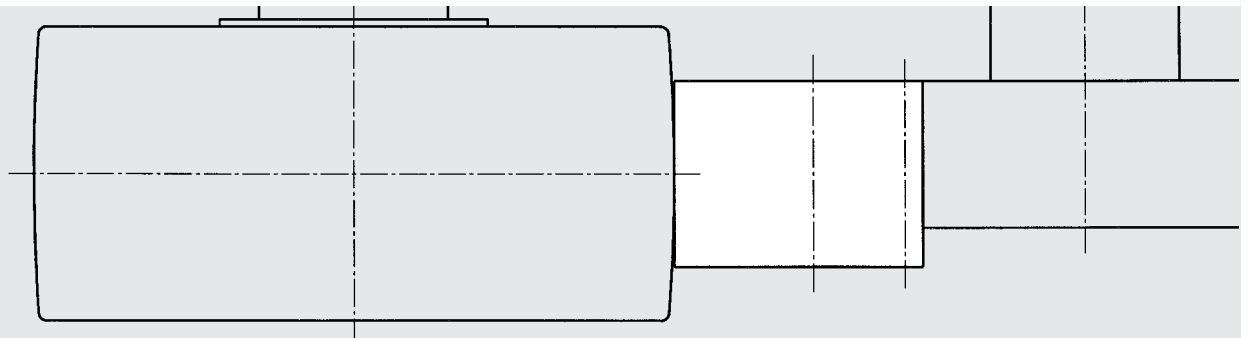
15



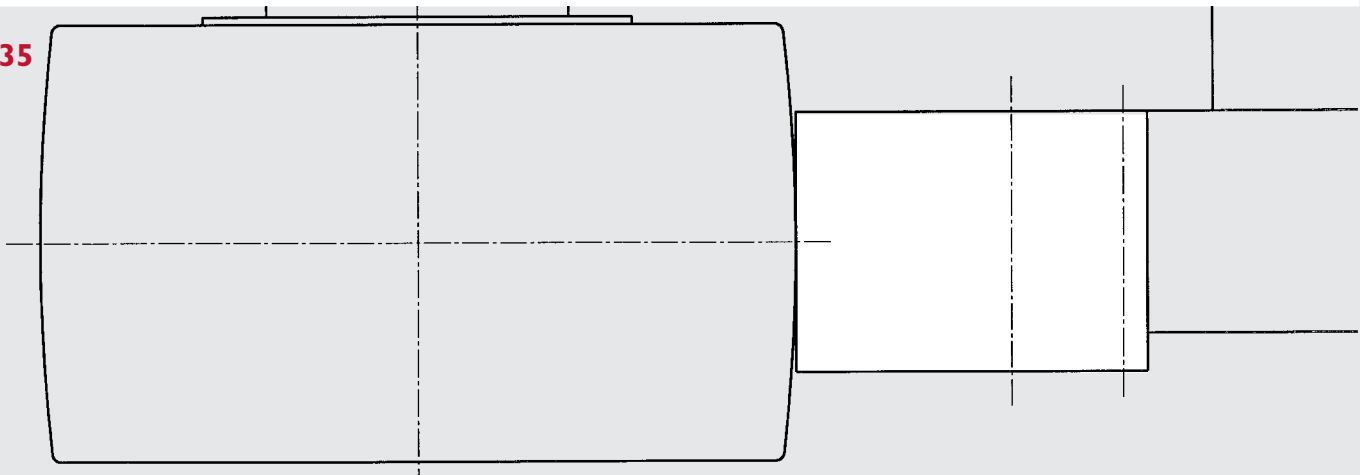
20



25

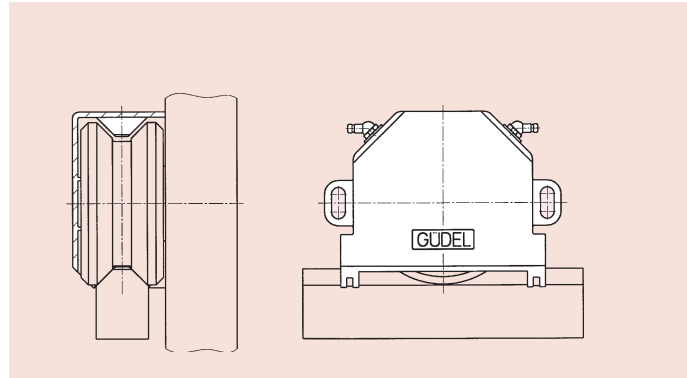


35



BAUGRÖSSE 10

TAILLE 10
SIZE 10

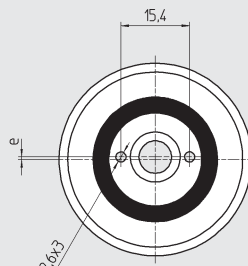
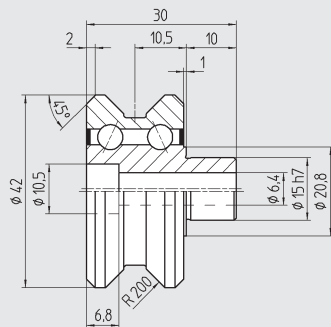
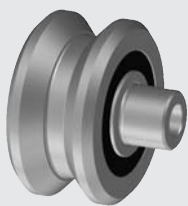


Konstruktionsabmasse
Cotes de montage
Mounting dimensions

Führungsrolle

Galet de guidage

Roller for vee bars



DIN 912 8.8 M_A
M6x30 9,9 Nm

Tragfähigkeit / Capacité de charge / Load carrying capacity

Type	Part No.	Excenter	G _a (µm)	Mat.	m (kg)	C _{0w} (N)	C _{w①} (N)	C _{w②} (N)	n _{max} (min ⁻¹)	
FR 10	900 710	1 mm	+6/+23	100Cr6	1.3505	0,15	5 300	4 900	1 060	12 000
FR 10 A	900 711	1 mm	-3/+5	100Cr6	1.3505	0,15	4 800	4 400	950	12 000
FR 10 Z	900 712	0 mm	+6/+23	100Cr6	1.3505	0,15	5 300	4 900	1 060	12 000
FR 10 ZA	900 714	0 mm	-3/+5	100Cr6	1.3505	0,15	4 800	4 400	950	12 000
FR 10 R	900 713	1 mm	+6/+23	X46Cr13	1.4034	0,15	3 900	3 700	800	12 000

G_a Axiale Lagerluft, jeu axial, internal axial clearance

Weg, Chemin parcouru, Distance: ① 10⁶m ② 10⁸m

Befestigungsflansch

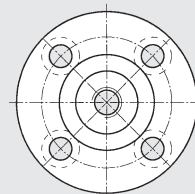
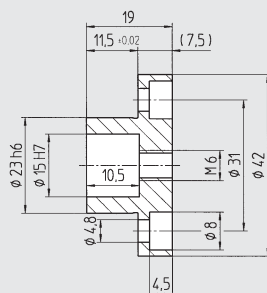
Bride de fixation

Mounting flange

brüniert

noirçi

black oxide



DIN 912 8.8 M_A
M4x12 2,9 Nm

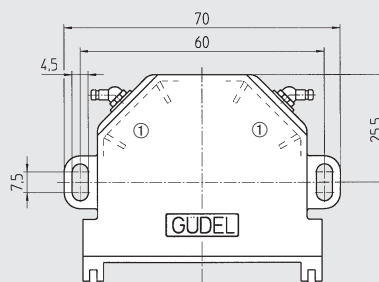
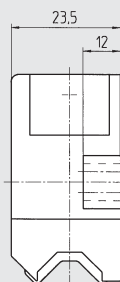
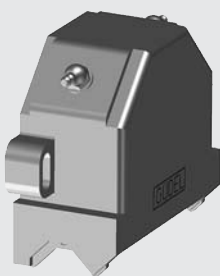
Type	Part No.	Mat.	m (kg)
SP 10	902 011	Ck45	1.1191 0,1
SPE 10	902 040	Ck45	1.1191 0,07

Seite / Page 01.52

Abstreifer-Schmiereinheit

Racleur graisseur

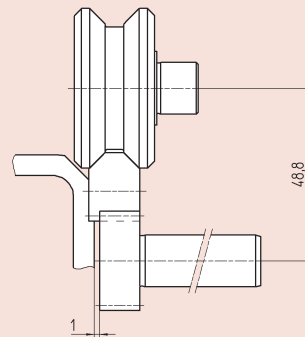
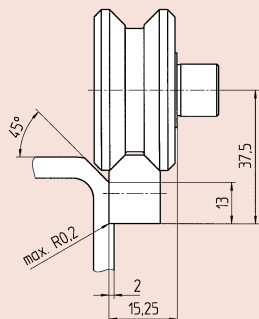
Wiper and lubrication unit



DIN 912 8.8 M_A
M4x18 2,9 Nm

① Ölgetränkter Filz
Feutre imbibé d'huile
Oil soaked felt inserts

Type	Part No.	Mat.	m (kg)
RA 10	900 040	PA-6/POM	0,025

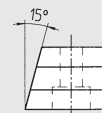
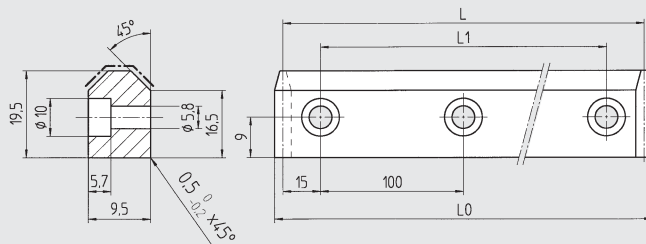
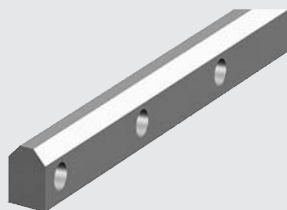


Konstruktionsabmasse
Cotes de montage
Mounting dimensions

Führungsschiene

Rail de guidage

Guideway vee bar



Type	Part No.	L	L ₀	L ₁	Mat.	m (kg)
FS 100	900 310	1 030	1 032.55	1 000	58CrMoV4 1.7792	1,40
	900 311	630	632.55	600	58CrMoV4 1.7792	0,85
	900 312	330	332.55	300	58CrMoV4 1.7792	0,45
FS 100 R	900 990	630	632.55	600	X46Cr13 1.4034	0,85

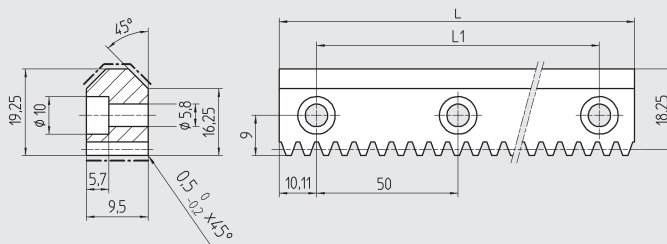
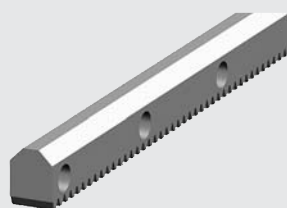


DIN 912 8.8 M_A
M5x12 5,75 Nm

Führungszahnstange

Rail crémaillère de guidage

Guideway vee rack



Type	Part No.	L	L ₁	Module	p	Mat.	m (kg)
FZ 10 G	900 055	870,22	850	1,0	3,142	58CrMoV4 1.7792	1,15

p (mm) Teilung, pas, pitch

hart, trempé
Quality
6h23

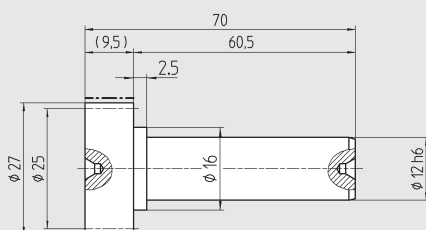
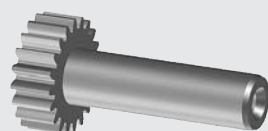


Einbau
Montage / Assembly
Seite / Page 01.71

Antriebsritzel

Pignon

Drive pinion



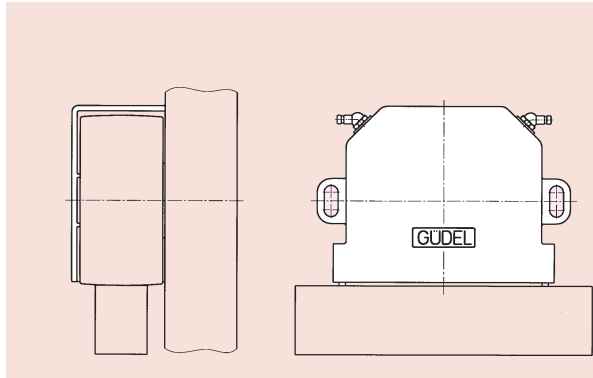
Type	Part No.	z	Module	p	Mat.	m (kg)
WR 10.1	201025	25	1,0	3,142	16MnCr5 1.7131	0,09

p (mm) Teilung, pas, pitch

hart, trempé
Quality
6f24

BAUGRÖSSE 10

TAILLE 10
SIZE 10

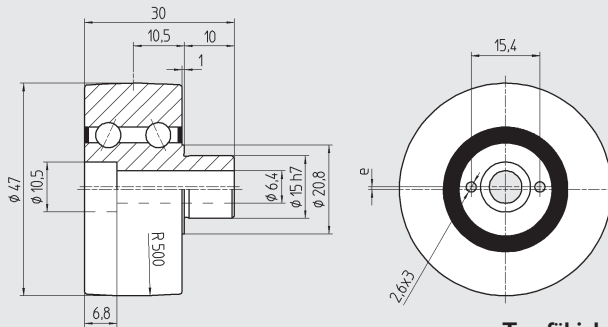
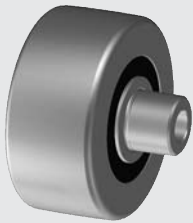


Konstruktionsabmasse
Cotes de montage
Mounting dimensions

Laufrolle

Galet de roulement

Plain roller



DIN 912 8.8 M_A
M6x30 9,9 Nm

Tragfähigkeit / Capacité de charge / Load carrying capacity

Type	Part No.	Excenter	G _a (µm)	Mat.	m (kg)	C _w (N)	C _w ① (N)	C _w ② (N)	n _{max} (min ⁻¹)	
LR 10	900 810	1 mm	+6/+23	100Cr6	1.3505	0,18	5 300	4 900	1 060	12 000
LR 10 A	900 811	1 mm	-3/+5	100Cr6	1.3505	0,18	4 800	4 400	950	12 000
LR 10 Z	900 812	0 mm	+6/+23	100Cr6	1.3505	0,18	5 300	4 900	1 060	12 000
LR 10 R	900 813	1 mm	+6/+23	X46Cr13	1.4034	0,18	3 900	3 700	800	12 000

G_a Axiale Lagerluft, jeu axial, internal axial clearance

Weg, Chemin parcouru, Distance: ① 10⁶m ② 10⁸m

Befestigungsflansch

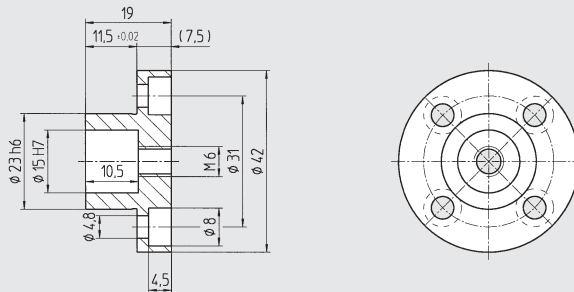
Bride de fixation

Mounting Flange

brüniert

noirçi

black oxide



DIN 912 8.8 M_A
M4x12 2,9 Nm

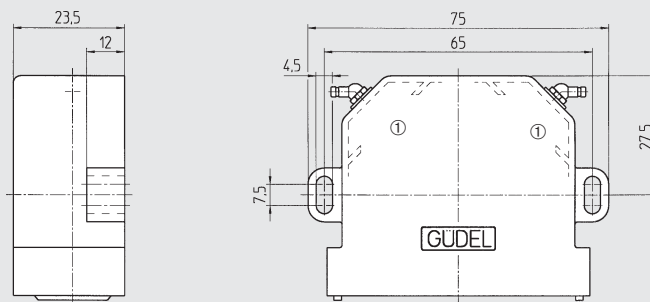
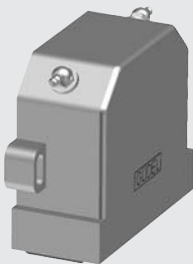
Type	Part No.	Mat.	m (kg)
SP 10	902 011	Ck45	1.1191 0,1
SPE 10	902 040	Ck45	1.1191 0,07

Seite / Page 01.52

Abstreifer-Schmiereinheit

Racleur graisseur

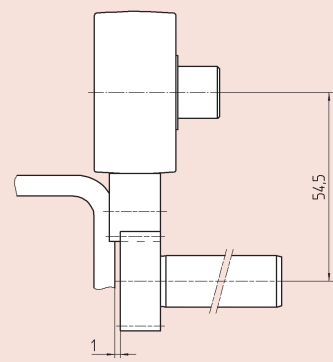
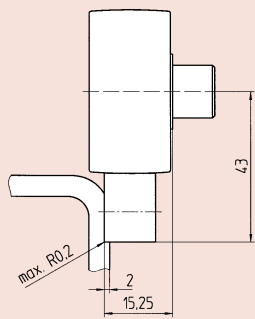
Wiper and lubrication unit



DIN 912 8.8 M_A
M4x18 2,9 Nm

① Ölgetränkter Filz
Feutre imbibé d'huile
Oil soaked felt inserts

Type	Part No.	Mat.	m (kg)
RAL 10	900 045	PA-6/POM	0,025

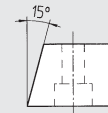
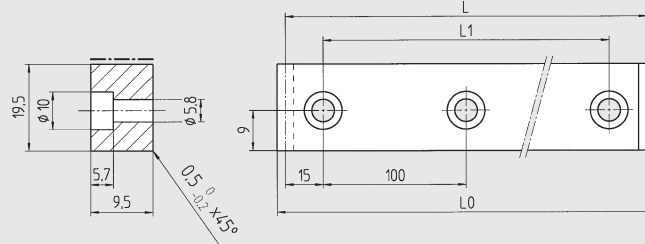
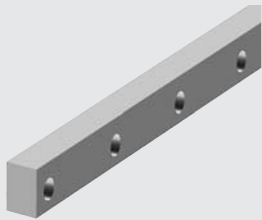


Konstruktionsabmasse
Cotes de montage
Mounting dimensions

Laufschiene

Rail de roulement

Guideway flat rail



Type	Part No.	L	L ₀	L ₁	Mat.	m (kg)
LS 100	900 610	1 030	1 032.55	1 000	58CrMoV4 1.7792	1,50
	900 611	630	632.55	600	58CrMoV4 1.7792	0,90
	900 612	330	332.55	300	58CrMoV4 1.7792	0,50
LS 100 R	901 000	630	632.55	600	X46Cr13 1.4034	0,90

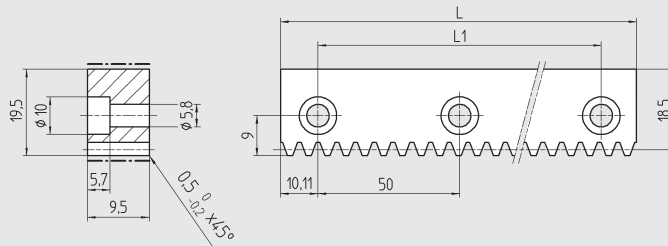
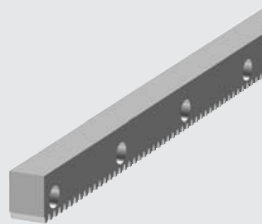


DIN 912 8.8 M_A
M5x12 5,75 Nm

Laufzahnstange

Rail crémaillère de roulement

Guideway rack



Type	Part No.	L	L ₁	Module	p	Mat.	m (kg)
LZ 10 G	900 056	870,22	850	1,0	3,142	58CrMoV4 1.7792	1,20

hart, trempé
Quality
6h23

p (mm) Teilung, pas, pitch

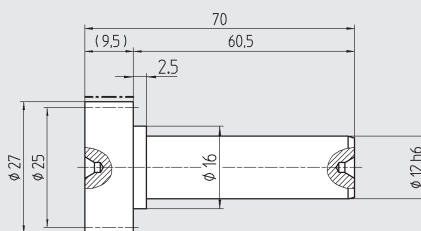
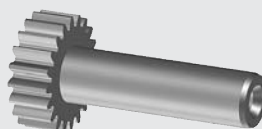


Einbau
Montage / Assembly
Seite / Page 01.71

Antriebsritzel

Pignon

Drive pinion



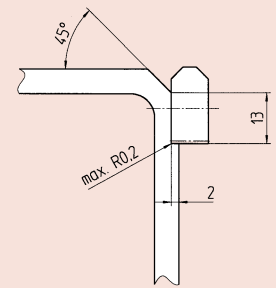
Type	Part No.	z	Module	p	Mat.	m (kg)
WR 10.1	201025	25	1,0	3,142	16MnCr5 1.7131	0,09

hart, trempé
Quality
6f24

p (mm) Teilung, pas, pitch

BAUGRÖSSE 10

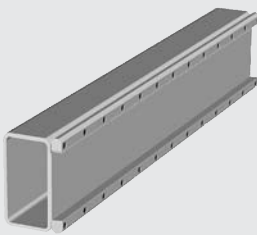
TAILLE 10
SIZE 10



Konstruktionsabmasse
Cotes de montage
Mounting dimensions

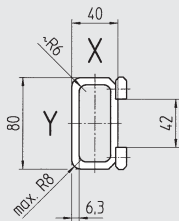
Trägerprofil in Stahl mit Führungen

Die Profile sind sandgestrahlt, grundiert und bearbeitet zur Aufnahme der Schienen. Die Führungen werden gemäss Bestellbeispiel spezifiziert. Die Portale werden mit montierten Schienen geliefert. Auf Anfrage werden sie mit 2-Komponentenfarbe lackiert.



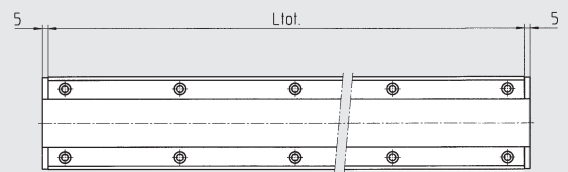
Poutre en acier avec rails

Poutre sablée avec peinture d'après. Usinée pour réception des rails. Livrée avec ses rails montés selon exemple de commande. Sur demande peinture en 2 composants.

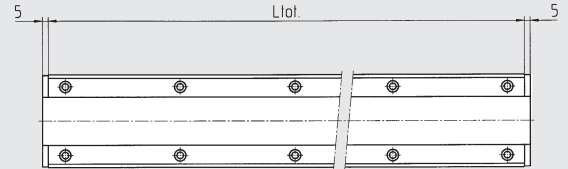
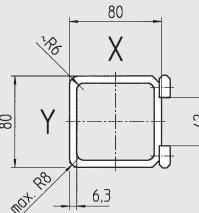
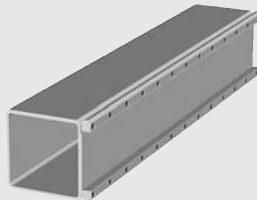


Tubular steel profile with guideways

The profiles are sandblasted, primed and machined to carry the rails. The profiles are supplied with mounted guideways. On request the profiles are painted with 2 coats of semi-gloss paint.



Type	Mat.	m ^① (kg/m)	m ^② (kg/m)	I _x ^① (cm ⁴)	I _x ^② (cm ⁴)	I _y ^① (cm ⁴)	I _y ^② (cm ⁴)	I _z (cm ⁴)
LP 80/40-10	St52-3 1.0570	10.4	13.3	29	42	95	124	73
① ohne Schienen / sans rails / without guideway bars								
② mit Schienen / avec rails / with guideway bars								



LP 80/80-10	St52-3 1.0570	14.4	17.2	164	209	164	189	256
-------------	---------------	------	------	-----	-----	-----	-----	-----

Bestellbeispiel

Exemple de commande

Ordering example

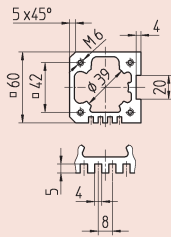
Type	LP 80/40-10	FZ 10 / FS 100	1670 mm	-	RAL 6002
Spezifikation der Schienen gemäss Seiten 01.13, 01.15 / Sélection des rails selon page 01.13, 01.15 / Selection of guideways according to page 01.13, 01.15					
Länge, longueur, length L_{tot} + 10 mm					
Option: Stirnseitiges Bohrloch nur auf Bestellung / Sur demande trous de fixation aux extrémités / On request fixing holes on front sides					
Option: Farbblackierung / Peinture en 2 composants / Semi-gloss paint					

Die gesamte Schienenlänge L_{tot} sollte wenn möglich aus der Summe der Teillängen der Elemente gebildet werden.

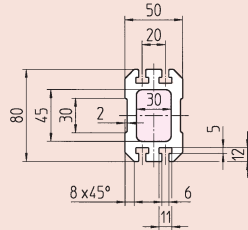
La longueur totale L_{tot} des rails devrait être la somme des longueurs individuelles des rails.

Overall length L_{tot} of the guideways should be the sum of each length of the elements.

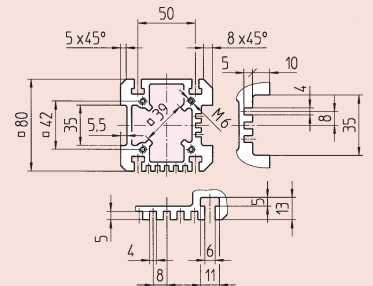
$$L_{tot} = n_1 \cdot 1030 + n_2 \cdot 630 + n_3 \cdot 330$$



ALP 60/60



ALP 80/50



ALP 80/80

Konstruktionsabmasse
Cotes de montage
Mounting dimensions

Trägerprofil in Alu mit Führungen

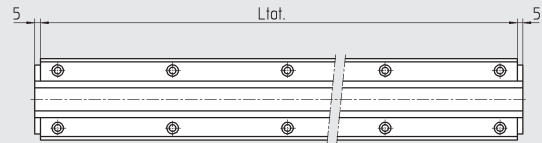
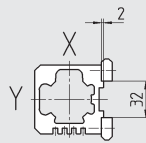
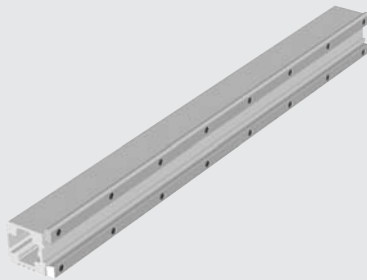
Gezogen und bearbeitet zur Aufnahme der Führungsschienen. Die Profile werden mit montierten Schienen geliefert. Auf Wunsch können sie eloxiert werden.

Poutre en alu avec rails

Profils filés et usiné pour réception des rails. Livré avec ses rails montés. Sur demande anodisé.

Tubular alu profiles with guideways

Extruded and machined. The profiles are supplied with mounted guideways. On request, the profiles can be anodized.

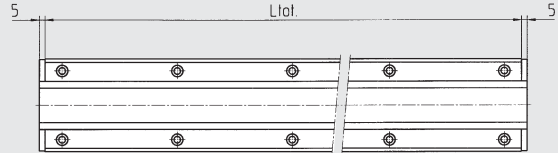
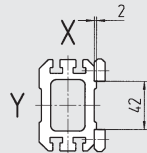
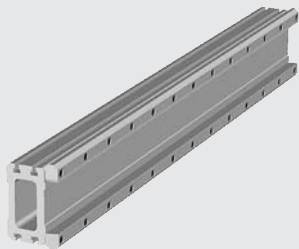


Type	Mat.	m ^① (kg/m)	m ^② (kg/m)	I _x ^① (cm ⁴)	I _x ^② (cm ⁴)	I _y ^① (cm ⁴)	I _y ^② (cm ⁴)	I _z (cm ⁴)
ALP 60/60-10	AlMgSi 0.5	4.7	7.6	74	101	76	87	54

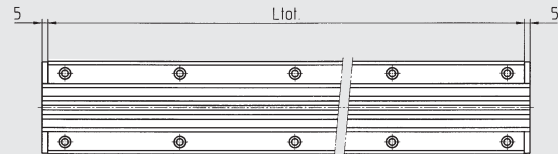
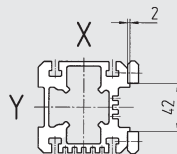
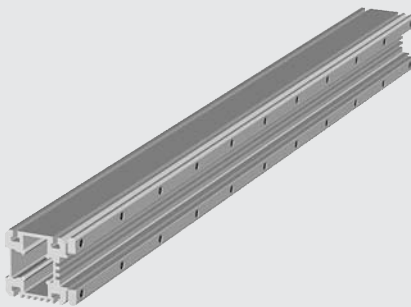
① ohne Schienen / sans rails / without guideway bars

② mit Schienen / avec rails / with guideway bars

Option: Stirnseitiges Bohrbild nur auf Bestellung / Sur demande trous de fixation aux extrémités / On request fixing holes on front sides



ALP 80/50-10	AlMgSi 0.5	5.5	8.4	56	76	130	156	56
--------------	------------	-----	-----	----	----	-----	-----	----



ALP 80/80-10	AlMgSi 0.5	6.8	9.7	179	226	181	205	79
--------------	------------	-----	-----	-----	-----	-----	-----	----

Option: Stirnseitiges Bohrbild nur auf Bestellung / Sur demande trous de fixation aux extrémités / On request fixing holes on front sides



10

BAUGRÖSSE 10

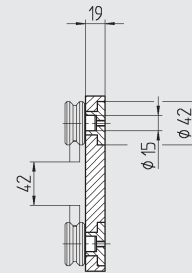
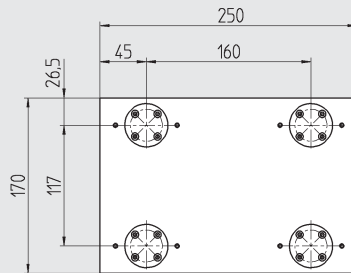
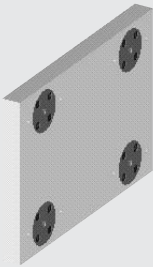
TAILLE 10
SIZE 10

Laufwagen

Chariot

Carriage

I-Axis
→ y

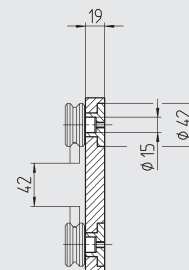
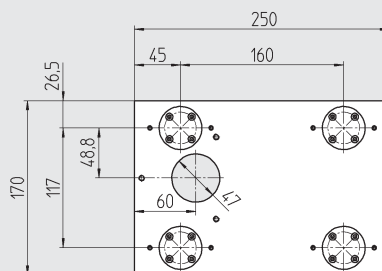
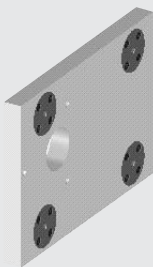


Type	Part No. (incl. SP Flansche excl. FR Rollen)	Mat.	m (kg)
WP 10.0	902 010	AlMg4.5 Mn	2,2

Trägerprofil / Poutre / Profile

→ y	↓ z
LP 80/40/10	—
LP 80/80/10	—
ALP 80/50/10	—
ALP 80/80/10	—

I-Axis
→ y

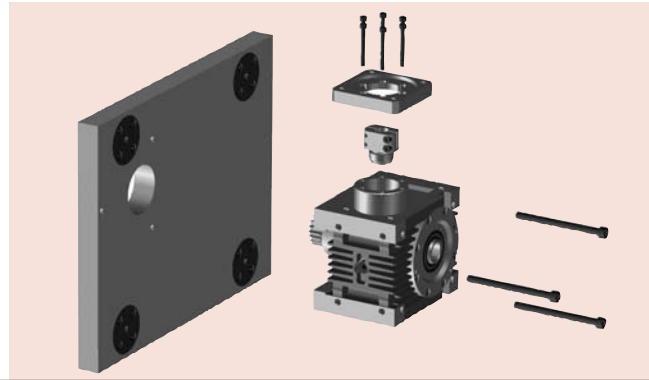


Für Anbau des Hochleistungsgetriebes AE030
Pour montage du réducteur AE030
For fitting of worm gear unit AE030

Type	Part No. (incl. SP Flansche excl. FR Rollen)	Mat.	m (kg)
WP 10.1	902 061	AlMg4.5 Mn	2,1

Trägerprofil / Poutre / Profile

→ y	↓ z
LP 80/40/10	—
LP 80/80/10	—
ALP 80/50/10	—
ALP 80/80/10	—



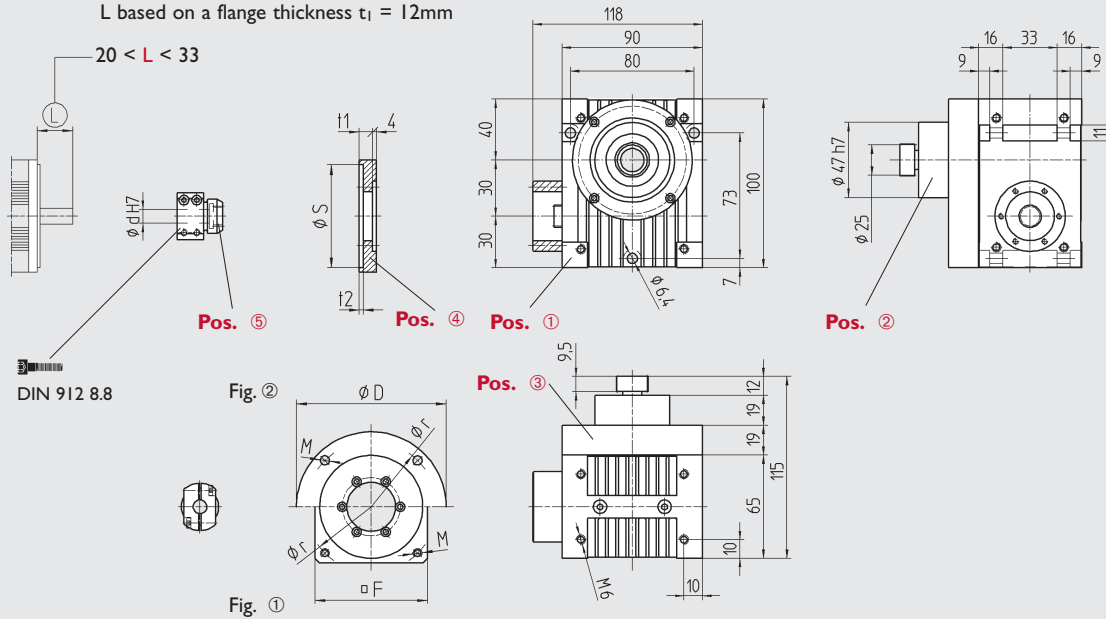
Hochleistungs-Schneckengetriebe

Réducteur à haute performance

Worm gear unit

Type AE030

L ausgelegt für Flansch mit $t_1 = 12\text{mm}$
 L sur la base d'une épaisseur de flange $t_1 = 12\text{mm}$
 L based on a flange thickness $t_1 = 12\text{mm}$



Pos. ① Getriebe / Réducteur / Worm gear unit

Part No.	Ratio	Inertia	
L	i	J (10^{-7} kg m^2)	m (kg)
403 000	2 : 1	138	1,6
	3 : 1	69	
	4 : 1	45	
	5 : 1	34	
	6 : 1	28	
	8 : 1	22	
	10 : 1	19	
	13 1/3 : 1	17	
	16 : 1	16	
	24 : 1	15	

i: ab Lager / du stock / from stock

Pos. ④ Flansch / Bride / Flange

Part No.	Fig	S	r	F	t_1	t_2	D	M	m (kg)
403 083	①	40	63	55	12	4	—	M4	0.2
403 090	①	50	70	60	12	4	—	M5	
403 081	①	50	95	82	12	4	—	M6	
403 082	①	60	75	70	12	4	—	M5	
403 091	①	60	90	75	12	4	—	M5	
403 086	①	70	85	80	12	4	—	M6	
403 092	①	70	90	80	12	4	—	M6	
403 080	①	80	100	92	12	4	—	M6	
403 087	①	80	100	90	21	8	—	M6	0.3
403 085	②	60	75	—	12	4	90	M6	5,8

Pos. ② Abtrieb mit Ritzel / Bride de sortie avec pignon / Output flange with pinion

Part No.	Modul	p	z	m (kg)
403 052	1,0	3,142	25	0,4

p (mm): Teilung / pas / pitch

Pos. ⑤ Kupplung / Accouplement / Coupling

Part No.	d	J (10^{-6} kg m^2)	$T_{1\text{max}}$ (Nm)	M_A (Nm)	m (kg)
403 023	8	11.5	3.4	M3x16 1.37	0.1
403 022	9	11.5	3.8	M3x16	
403 025	10	11.0	4.0	M3x16	
403 021	11	11.0	4.7	M3x16	
403 020	14	11.0	6.0	M3x16	

$T_{1\text{max}}$: maximal übertragbares Moment der Kupplung / Couple max. de l'accouplement / Maximum torque of coupling

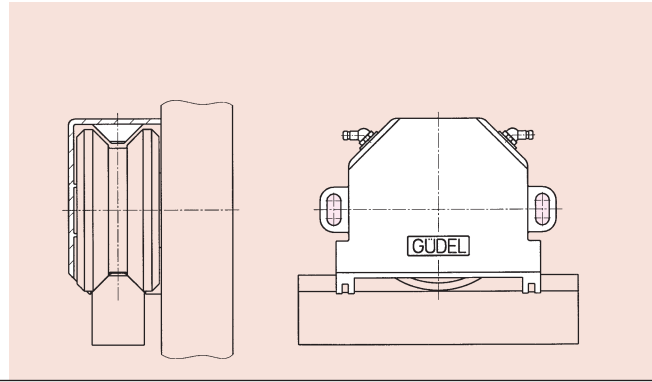
M_A : Anziedrehmoment / Couple de serrage / Tightening torque

Pos. ③ Distanzstück / Entretoise / Spacer

Part No.	m (kg)
403 060	0.2

BAUGRÖSSE 15

TAILLE 15
SIZE 15

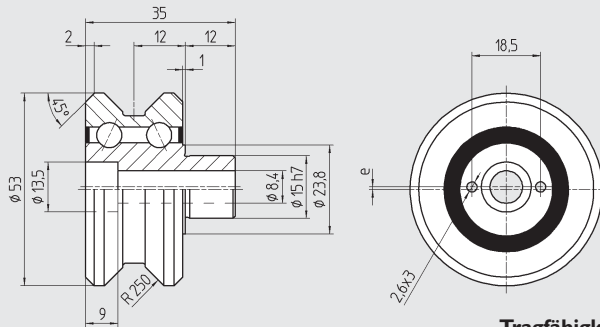


Konstruktionsabmasse
Cotes de montage
Mounting dimensions

Führungsrolle

Galet de guidage

Roller for vee bars



DIN 912 8.8 M_A
M8x35 24 Nm

Tragfähigkeit / Capacité de charge / Load carrying capacity

Type	Part No.	Excenter	G _a (µm)	Mat.	m (kg)	C _{0w} (N)	C _w ① (N)	C _w ② (N)	n _{max} (min ⁻¹)	
FR 15	900 715	1 mm	+6/+23	100Cr6	1.3505	0,25	6 800	7 200	1 560	9 000
FR 15 A	900 716	1 mm	-3/+5	100Cr6	1.3505	0,25	6 100	6 500	1 400	9 000
FR 15 Z	900 717	0 mm	+6/+23	100Cr6	1.3505	0,25	6 800	7 200	1 560	9 000
FR 15 ZA	900 719	0 mm	-3/+5	100Cr6	1.3505	0,25	6 100	6 500	1 400	9 000
FR 15 R	900 718	1 mm	+6/+23	X46Cr13	1.4034	0,25	5 100	5 400	1 170	9 000

G_a Axiale Lagerluft, jeu axial, internal axial clearance

Weg, Chemin parcouru, Distance: ① 10⁶m ② 10⁸m

Befestigungsflansch

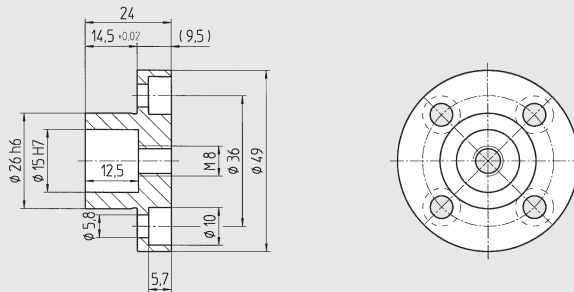
Bride de fixation

Mounting flange

brüniert

noirçi

black oxide



DIN 912 8.8 M_A
M5x16 5,75 Nm

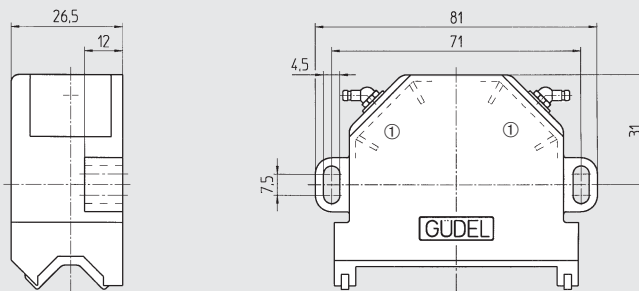
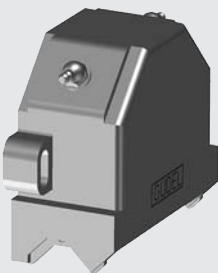
Type	Part No.	Mat.	m (kg)
SP 15	902 016	Ck45	1.1191 0,15
SPE 15	902 041	Ck45	1.1191 0,11

Seite / Page 01.52

Abstreifer-Schmiereinheit

Racleur graisseur

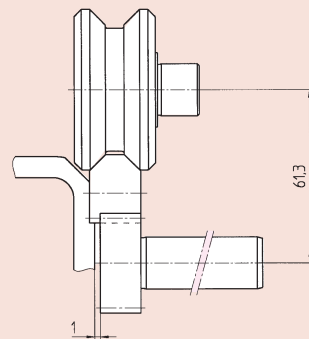
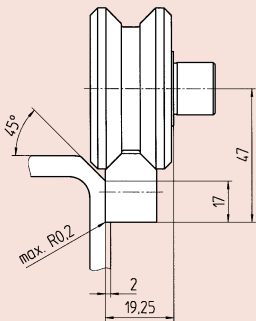
Wiper and lubrication unit



DIN 912 8.8 M_A
M4x18 2,9 Nm

① Ölgetränkter Filz
Feutre imbibé d'huile
Oil soaked felt inserts

Type	Part No.	Mat.	m (kg)
RA 15	900 041	PA-6/POM	0,03

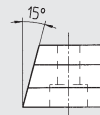
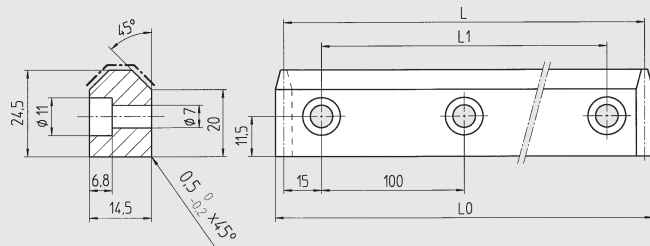
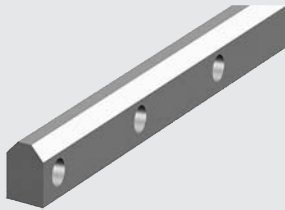


Konstruktionsabmasse
Cotes de montage
Mounting dimensions

Führungsschiene

Rail de guidage

Guideway vee bar



Type	Part No.	L	L ₀	L ₁	Mat.	m (kg)
FS 150	900 315	1 030	1 033.89	1 000	58CrMoV4 1.7792	2,60
	900 316	630	633.89	600	58CrMoV4 1.7792	1,60
	900 317	330	333.89	300	58CrMoV4 1.7792	0,85
FS 150 R	900 991	630	633.89	600	X42Cr13 1.2083	1,60



DIN 912 8.8 M_A
M6x16 9,9 Nm

Führungszahnstange

Rail crémaillère de guidage

Guideway vee rack

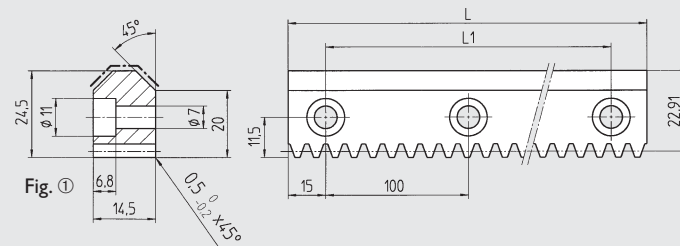
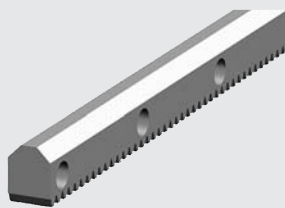


Fig. ②

Type	Part No.	L	L ₁	Module	p	Fig.	Mat.	m (kg)
FZ 15	900 115	1 030	1 000	1.5915	5,0	①	58CrMoV4 1.7792	2,40
	900 116	630	600	1.5915	5,0	①	58CrMoV4 1.7792	1,50
	900 117	330	300	1.5915	5,0	①	58CrMoV4 1.7792	0,80
FZ 15 G	900 060	1 030	1 000	1.5915	5,0	②	58CrMoV4 1.7792	2,40
	900 061	630	600	1.5915	5,0	②	58CrMoV4 1.7792	1,50
	900 062	330	300	1.5915	5,0	②	58CrMoV4 1.7792	0,80
FZ 15 R	900 996	630	600	1.5915	5,0	②	X46Cr13 1.2083	1,50

weich, soft
Quality
7h25

hart, trempé
Quality
6h23



Einbau
Montage / Assembly
Seite / Page 01.71

Antriebsritzel

Pignon

Drive pinion

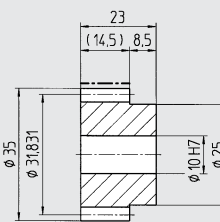
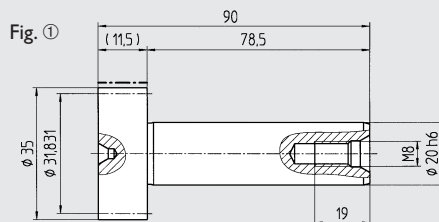
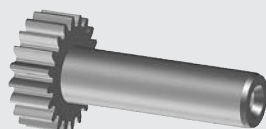


Fig. ②

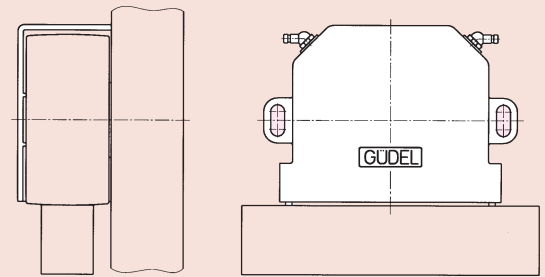
Type	Part No.	z	Module	p	Fig.	Mat.	m (kg)
WR 15	900 915	20	1.5915	5,0	①	16MnCr5 1.7131	0,25
MR 5	154 050	20	1.5915	5,0	②	16MnCr5 1.7131	0,10

hart, trempé
Quality
6f24

p (mm) Teilung, pas, pitch

BAUGRÖSSE 15

TAILLE 15
SIZE 15

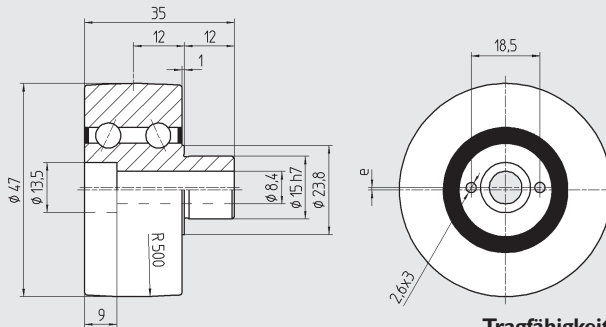
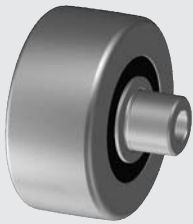


Konstruktionsabmasse
Cotes de montage
Mounting dimensions

Laufrolle

Galet de roulement

Plain roller



DIN 912 8.8 M_A
M8x35 24 Nm

Tragfähigkeit / Capacité de charge / Load carrying capacity

Type	Part No.	Excenter	G _a (µm)	Mat.	m (kg)	C _w (N)	C _w ^① (N)	C _w ^② (N)	n _{max} (min ⁻¹)	
LR 15	900 815	1 mm	+6/+23	100Cr6	1.3505	0,18	6 800	7 200	1 560	9 000
LR 15 A	900 816	1 mm	-3/+5	100Cr6	1.3505	0,18	6 100	6 500	1 400	9 000
LR 15 Z	900 817	0 mm	+6/+23	100Cr6	1.3505	0,18	6 800	7 200	1 560	9 000
LR 15 R	900 818	1 mm	+6/+23	X46Cr13	1.4034	0,18	5 100	5 400	1 170	9 000

G_a Axiale Lagerluft, jeu axial, internal axial clearance

Weg, Chemin parcouru, Distance: ① 10⁶m ② 10⁸m

Befestigungsflansch

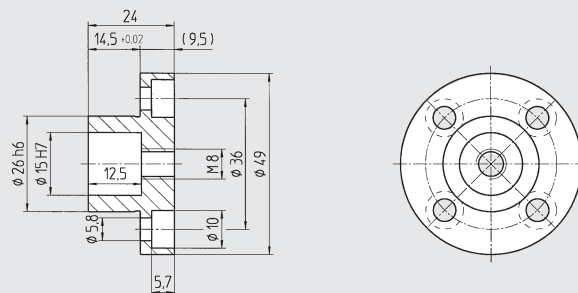
Bride de fixation

Mounting Flange

brüniert

noirçi

black oxide



DIN 912 8.8 M_A
M5x16 5,75 Nm

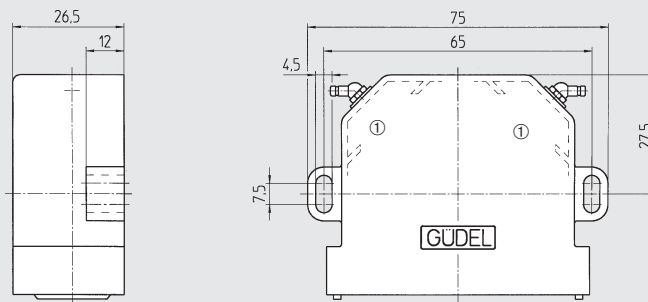
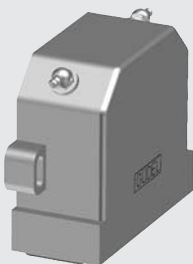
Type	Part No.	Mat.	m (kg)
SP 15	902 016	Ck45	1.1191 0,15
SPE 15	902 041	Ck45	1.1191 0,11

Seite / Page 01.52

Abstreifer-Schmiereinheit

Racleur graisseur

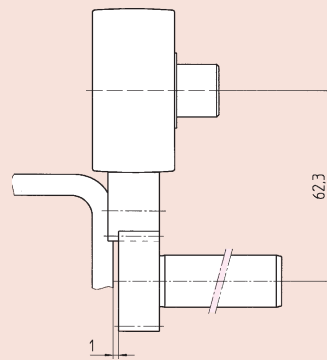
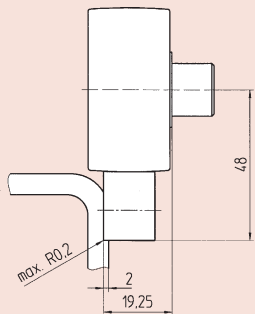
Wiper and lubrication unit



DIN 912 8.8 M_A
M4x18 2,9 Nm

① Ölgetränkter Filz
Feutre imbibé d'huile
Oil soaked felt inserts

Type	Part No.	Mat.	m (kg)
RAL 15	900 046	PA-6/POM	0,03

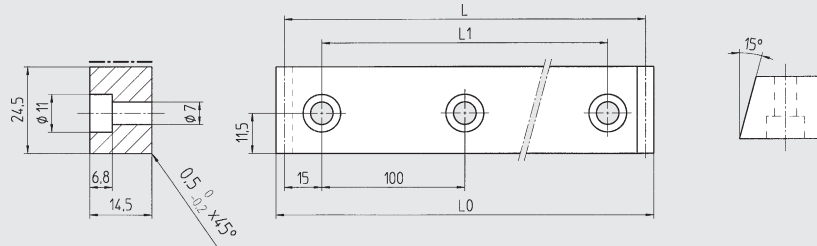
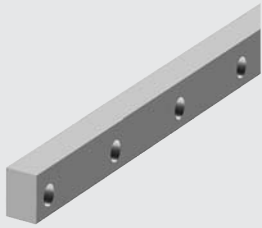


Konstruktionsabmasse
Cotes de montage
Mounting dimensions

Laufschiene

Rail de roulement

Flat rail



Type	Part No.	L	L ₀	L ₁	Mat.	m (kg)
LS 150	900 615	1 030	1 033.89	1 000	58CrMoV4 1.7792	2,80
	900 616	630	633.89	600	58CrMoV4 1.7792	1,70
	900 617	330	333.89	300	58CrMoV4 1.7792	0,90
LS 150 R	901 001	630	633.89	600	X42Cr13 1.2083	1,70

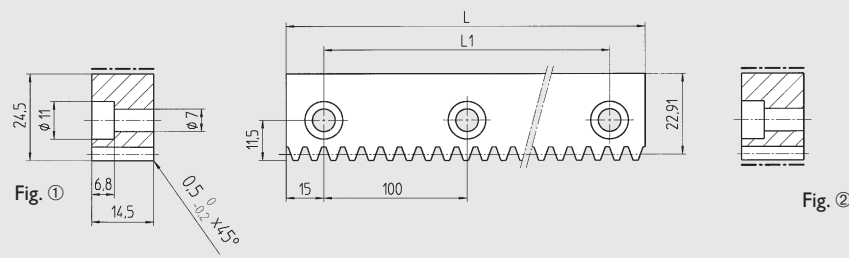
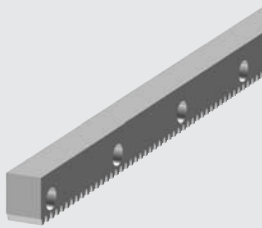


DIN 912 8.8 M_A
M6x16 9,9 Nm

Laufzahnstange

Rail crémaillère de roulement

Guideway rack



Type	Part No.	L	L ₁	Module	p	Fig.	Mat.	m (kg)
LZ 15	900 415	1 030	1 000	1.5915	5,0	①	58CrMoV4 1.7792	2,60
	900 416	630	600	1.5915	5,0	①	58CrMoV4 1.7792	1,60
	900 417	330	300	1.5915	5,0	①	58CrMoV4 1.7792	0,85
LZ 15 G	900 063	1 030	1 000	1.5915	5,0	②	58CrMoV4 1.7792	2,60
	900 064	330	300	1.5915	5,0	②	58CrMoV4 1.7792	0,85
LZ 15 R	901 006	630	600	1.5915	5,0	②	X42Cr13 1.2083	1,60

weich, soft
Quality
7h25

hart, trempé
Quality
6h23

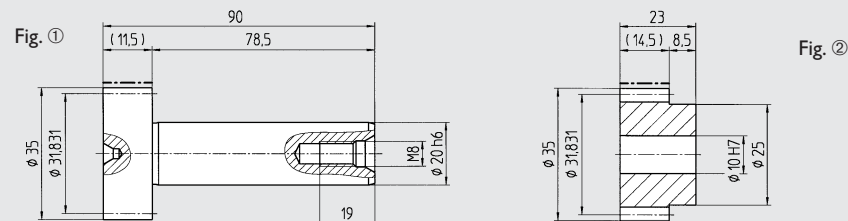
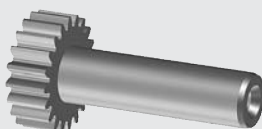


Einbau
Montage / Assembly
Seite / Page 01.71

Antriebsritzel

Pignon

Drive pinion



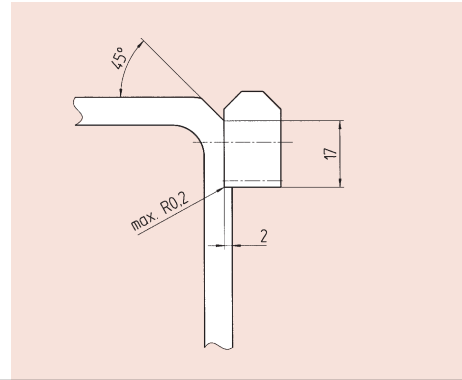
Type	Part No.	z	Module	p	Fig.	Mat.	m (kg)
WR 15	900 915	20	1,5915	5,0	①	16MnCr5 1.7131	0,25
MR 5	154 050	20	1,5915	5,0	②	16MnCr5 1.7131	0,10

hart, trempé
Quality
6f24

p (mm) Teilung, pas, pitch

BAUGRÖSSE 15

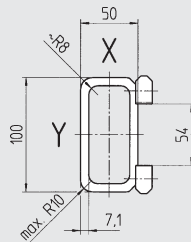
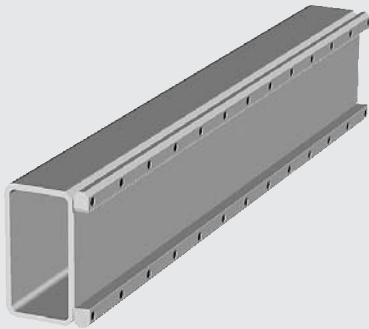
TAILLE 15
SIZE 15



Konstruktionsabmasse
Cotes de montage
Mounting dimensions

Trägerprofil in Stahl mit Führungen

Die Profile sind sandgestrahlt, grundiert und bearbeitet zur Aufnahme der Schienen. Die Führungen werden gemäss Bestellbeispiel spezifiziert. Die Portale werden mit montierten Schienen geliefert. Auf Anfrage werden sie mit 2-Komponentenfarbe lackiert.

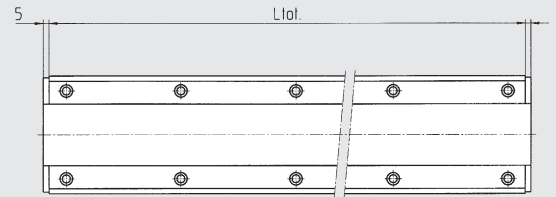


Poutre en acier avec rails

Poutre sablée avec peinture d'après. Usinée pour réception des rails. Livrée avec ses rails montés selon exemple de commande. Sur demande peinture en 2 composants.

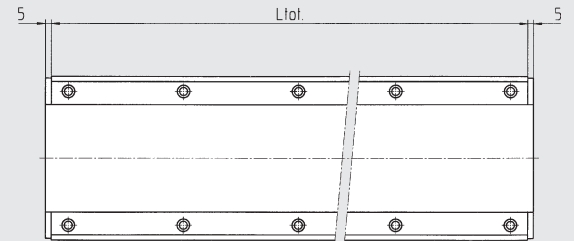
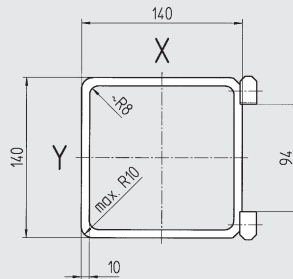
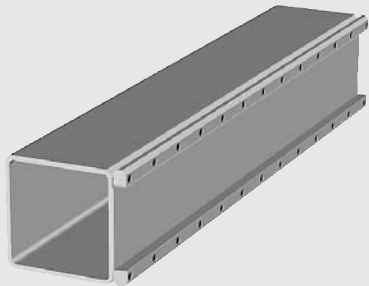
Tubular steel profile with guideways

The profiles are sandblasted, primed and machined to carry the rails. The profiles are supplied with mounted guideways. On request the profiles are painted with 2 coats of semi-gloss paint.



Type	Mat.	m ¹ (kg/m)	m ² (kg/m)	I _x ¹ (cm ⁴)	I _x ² (cm ⁴)	I _y ¹ (cm ⁴)	I _y ² (cm ⁴)	I _z (cm ⁴)
LP 100/50-15	St52-3 I.0570	14.8	20.4	69	111	218	306	169

- ① ohne Schienen / sans rails / without guideway bars
- ② mit Schienen / avec rails / with guideway bars



LP 140/140-15	St52-3 I.0570	39.6	45.2	1 400	1 660	1 400	1 550	2 250
---------------	---------------	------	------	-------	-------	-------	-------	-------

Bestellbeispiel

Exemple de commande

Ordering example

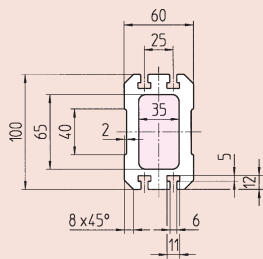
Type	LP 140/140-15	FZ 15 / FS 150	2400 mm	-	RAL 3006
Spezifikation der Schienen gemäss Seiten 01.21, 01.23 / Sélection des rails selon page 01.21, 01.23 / Selection of guideways according to page 01.21, 01.23					
Länge, longueur, length L_{tot} + 10 mm					
Option: Stirnseitiges Bohrbild nur auf Bestellung / Sur demande trous de fixation aux extrémités / On request fixing holes on front sides					
Option: Farbblackierung / Peinture en 2 composants / Semi-gloss paint					

Die gesamte Schienenlänge L_{tot} sollte wenn möglich aus der Summe der Teillängen der Elemente gebildet werden.

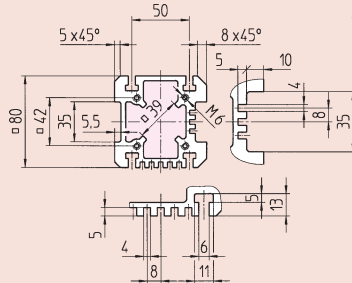
La longueur totale L_{tot} des rails devait être la somme des longueurs individuelles des rails.

Overall length L_{tot} of the guideways should be the sum of each length of the elements.

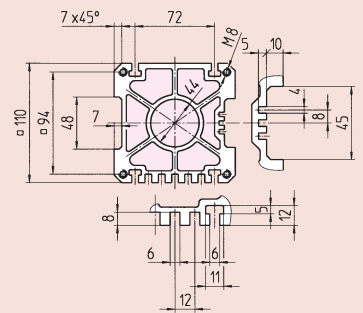
$$L_{tot} = n_1 \cdot 1030 + n_2 \cdot 630 + n_3 \cdot 330$$



ALP 100/60



ALP 80/80



ALP 110/110

Konstruktionsabmasse
Cotes de montage
Mounting dimensions

Trägerprofil in Alu mit Führungen

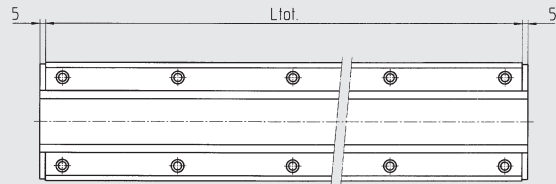
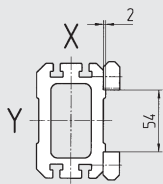
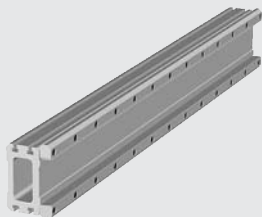
Gezogen und bearbeitet zur Aufnahme der Führungsschienen. Die Profile werden mit montierten Schienen geliefert. Auf Wunsch können sie eloxiert werden.

Poutre en alu avec rails

Profilés filés et usiné pour réception des rails. Livré avec ses rails montés. Sur demande anodisé.

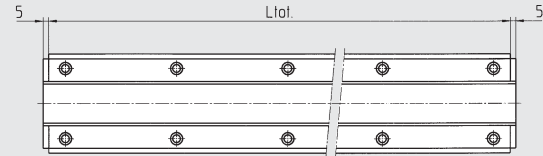
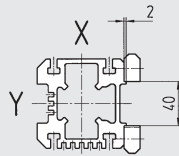
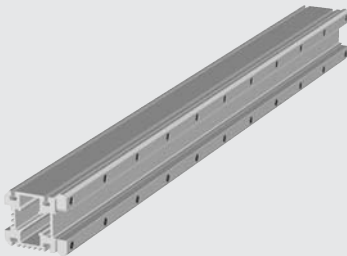
Tubular alu profiles with guideways

Extruded and machined. The profiles are supplied with mounted guideways. On request, the profiles can be anodized.



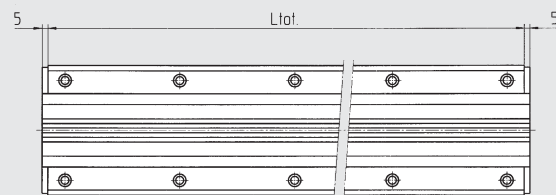
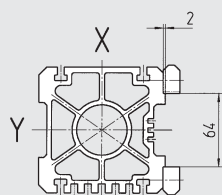
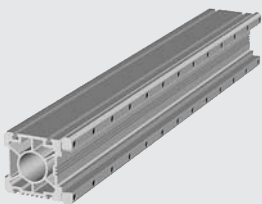
Type	Mat.	m ^① (kg/m)	m ^② (kg/m)	I _x ^① (cm ⁴)	I _x ^② (cm ⁴)	I _y ^① (cm ⁴)	I _y ^② (cm ⁴)	I _z (cm ⁴)
ALP 100/60-15	AlMgSi 0.5	8.3	13.9	128	190	319	402	137

- ① ohne Schienen / sans rails / without guideway bars
- ② mit Schienen / avec rails / with guideway bars



ALP 80/80-15	AlMgSi 0.5	6.8	12.4	179	279	181	227	79
--------------	------------	-----	------	-----	-----	-----	-----	----

- ③ Stirnseitiges Bohrbild nur auf Bestellung / Sur demande trous de fixation aux extrémités / On request fixing holes on front sides



ALP 110/110-15	AlMgSi 0.5	12.3	17.9	606	788	609	705	341
----------------	------------	------	------	-----	-----	-----	-----	-----

- Option: Stirnseitiges Bohrbild nur auf Bestellung / Sur demande trous de fixation aux extrémités / On request fixing holes on front sides



BAUGRÖSSE 15

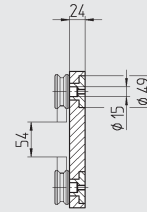
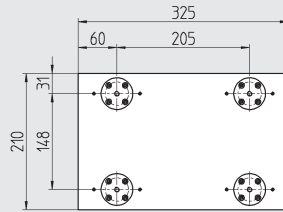
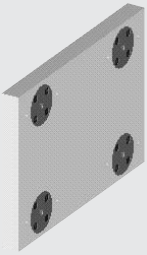
TAILLE 15
 SIZE 15

Laufwagen

Chariot

Carriage

I-Axis
 → y



Type
 WP 15.0

Part No. (incl. SP Flansche excl. FR Rollen)
 902 015

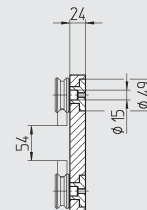
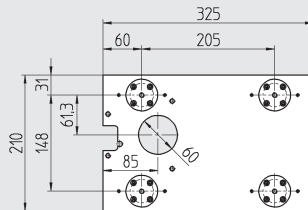
Mat.
 AlMg4.5 Mn

m (kg)
 4,1

Trägerprofil / Poutre / Profile

→ y ↓z
 LP 100/50-15 —
 ALP 100/60-15 —

I-Axis
 → y



Für Anbau des
 Hochleistungsgetriebes
 AE045
 Pour montage du
 réducteur AE045
 For fitting of worm gear
 unit AE045

Type
 WP 15.1

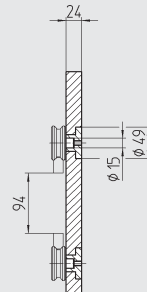
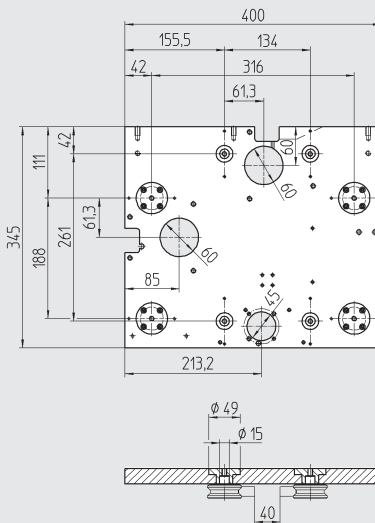
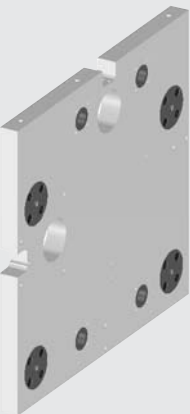
Part No. (incl. SP Flansche excl. FR Rollen)
 902 065

Mat.
 AlMg4.5 Mn

m (kg)
 3,9

→ y ↓z
 LP 100/50-15 —
 ALP 100/60-15 —

2-Axis
 → y ↓z



Für Anbau des
 Hochleistungsgetriebes
 AE045
 Pour montage du
 réducteur AE045
 For fitting of worm gear
 unit AE045

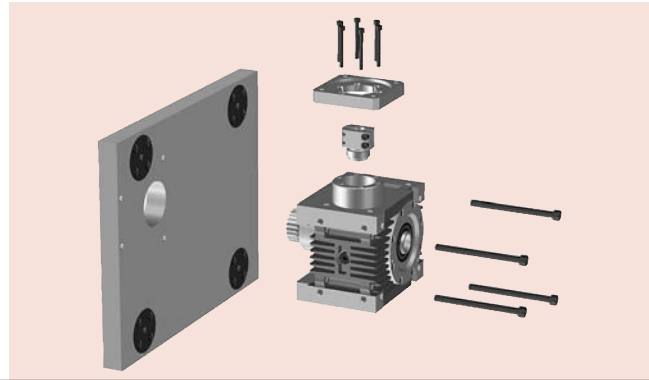
Type
 WP 15.2

Part No. (incl. SP Flansche excl. FR Rollen)
 902 066

Mat.
 AlMg4.5 Mn

m (kg)
 7,9

→ y ↓z
 LP 140/140-15 ALP 80/80-15

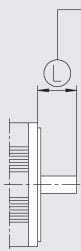


Hochleistungs-Schneckengetriebe

Réducteur à haute performance

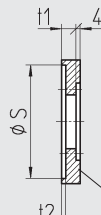
Worm gear unit

Type AE045 L ausgelegt für Flansch mit $t_1 = 14\text{mm}$
 L sur la base d'une épaisseur de flange $t_1 = 14\text{mm}$
 L based on a flange thickness $t_1 = 14\text{mm}$
 $33 \leq L_2 < 43$
 $20 < L_1 < 33$

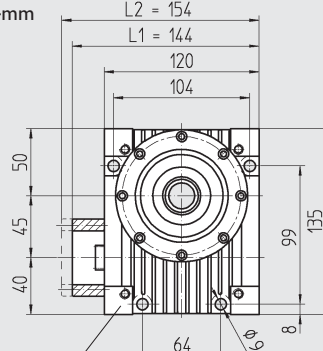


DIN 912 8.8

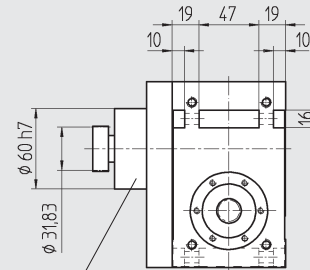
Pos. ⑤



Pos. ④

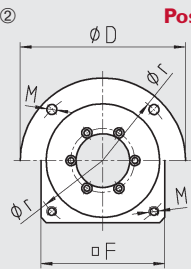


Pos. ①



Pos. ②

Fig. ②



Pos. ③

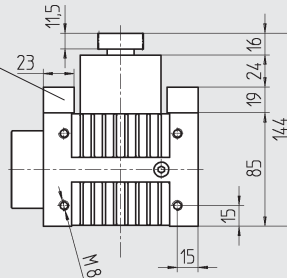


Fig. ①

Pos. ① Getriebe / Réducteur / Worm gear unit

Part No.		Ratio	Inertia	
L_1	L_2	i	J (10^{-6} kg m^2)	m (kg)
404 500	404 510	2 : 1	97	3,5
		3 : 1	47	
		4 : 1	29	
		5 : 1	21	
		6 : 1	16	
		8 : 1	12	
		10 : 1	10	
		13/3 : 1	8	
		16 : 1	7	
		24 : 1	6	

i : ab Lager / du stock / from stock

Pos. ④ Flansch / Bride / Flange

Part No.	Fig.	S	r	F	t_1	t_2	D	M	m (kg)
404 590	①	50	70	70	14	4	—	M5	0.25
404 581	①	50	95	82	14	4	—	M6	
404 582	①	60	75	70	14	4	—	M5	
404 592	①	60	90	75	14	4	—	M5	
404 585	①	70	85	80	14	4	—	M6	
404 593	①	70	90	80	14	4	—	M6	
404 580	①	80	100	92	14	4	—	M6	
404 594	①	80	100	90	18	8	—	M6	
404 583	①	95	115	100	14	4	—	M8	
404 595	①	110	145	120	14	4	—	M8	0.3
404 587	①	95	115	105	23	11	—	M8	
404 584	②	70	85	—	14	4	105	$\phi 7$	
404 586	②	80	100	—	14	4	120	$\phi 7$	

Pos. ② Abtrieb mit Ritzel / Bride de sortie avec pignon / Output flange with pinion

Part No.	Module	p	z	m (kg)
404 550	1.5915	5.0	20	1.7

p (mm): Teilung / pas / pitch

Pos. ③ Distanzstücke / Entretoise / Spacer

Part No.	m (kg)
404 560 ①	0.25

① Lieferung paarweise / Livraison en paire / Delivery in pairs

Pos. ⑤ Kupplung / Accouplement / Coupling

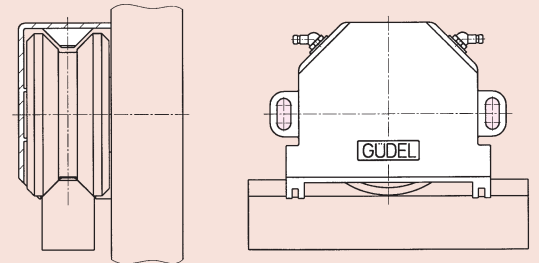
Part No.	d	J (10^{-6} kg m^2)	$T_{1\text{max}}$ (Nm)	M_A (Nm)	m (kg)
404 523	9	28	6.7	M4x16 3.1	0.15
404 522	11	27	8.2	M4x16	
404 521	14	26	10.4	M4x16	
404 525	16	26	12.0	M4x16	
404 520	19	25	14.2	M4x16	

$T_{1\text{max}}$: maximal übertragbares Moment der Kupplung / Couple max. de l'accouplement / Maximum torque of coupling

M_A : Anziehdrehmoment / Couple de serrage / Tightening torque

BAUGRÖSSE 20

TAILLE 20
SIZE 20

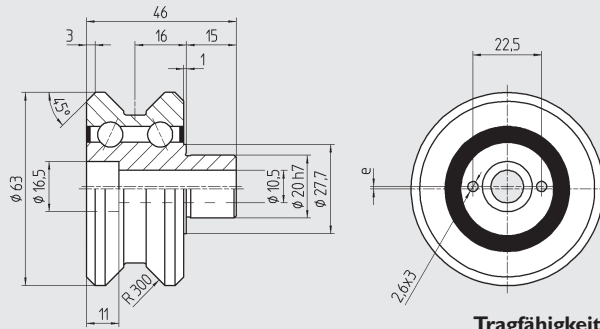
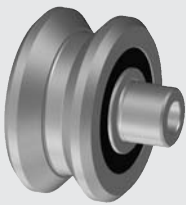


Konstruktionsabmasse
Cotes de montage
Mounting dimensions

Führungsrolle

Galet de guidage

Roller for vee bars



DIN 912 8.8 M_A
M10x50 48 Nm

Tragfähigkeit / Capacité de charge / Load carrying capacity

Type	Part No.	Excenter	G _a (µm)	Mat.	m (kg)	C _{0w} (N)	C _w ^① (N)	C _w ^② (N)	n _{max} (min ⁻¹)	
FR 20	900 720	1 mm	+6/+23	100Cr6	1.3505	0,50	9 500	10 200	2 200	7 000
FR 20 A	900 721	1 mm	-3/+5	100Cr6	1.3505	0,50	8 600	9 000	2 000	7 000
FR 20 Z	900 722	0 mm	+6/+23	100Cr6	1.3505	0,50	9 500	10 200	2 200	7 000
FR 20 ZA	900 724	0 mm	-3/+5	100Cr6	1.3505	0,50	8 600	9 000	2 000	7 000
FR 20 R	900 723	1 mm	+6/+23	X46Cr13	1.4034	0,50	7 100	7 500	1 650	7 000

G_a Axiale Lagerluft, jeu axial, internal axial clearance

Weg, Chemin parcouru, Distance: ① 10⁶m ② 10⁸m

Befestigungsflansch

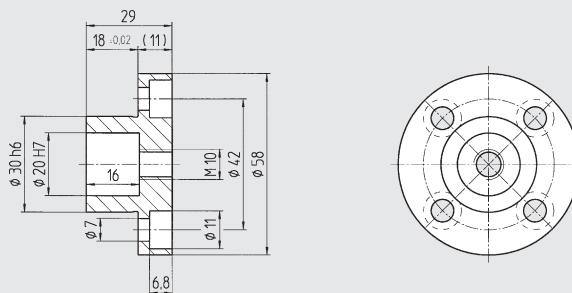
Bride de fixation

Mounting flange

brüniert

noirçi

black oxide



DIN 912 8.8 M_A
M6x16 9,9 Nm

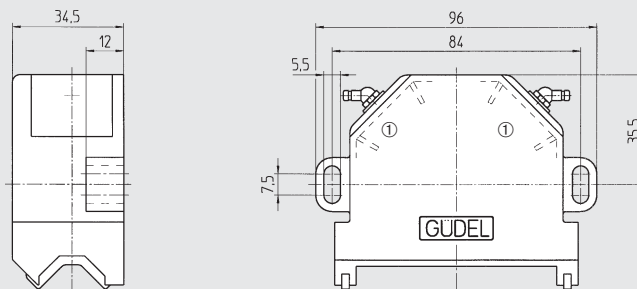
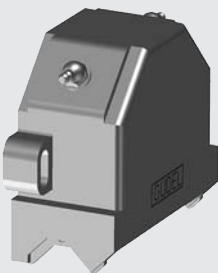
Type	Part No.	Mat.	m (kg)
SP 20	902 021	Ck45	1.1191 0,25
SPE 20	902 042	Ck45	1.1191 0,18

Seite / Page 01.52

Abstreifer-Schmiereinheit

Racleur graisseur

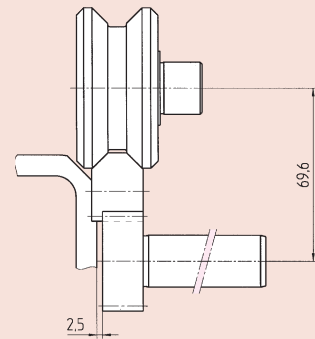
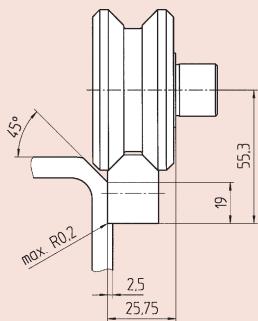
Wiper and lubrication unit



DIN 912 8.8 M_A
M5x20 5 Nm

① Ölgetränkter Filz
Feutre imbibé d'huile
Oil soaked felt inserts

Type	Part No.	Mat.	m (kg)
RA 20	900 042	PA-6/POM	0,04

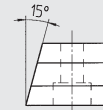
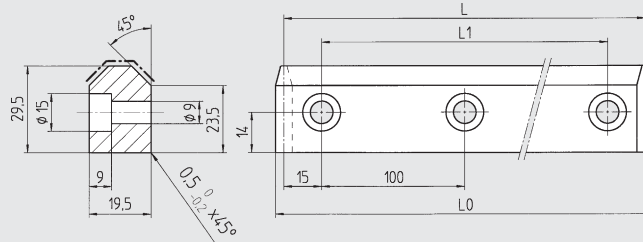
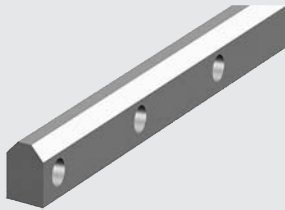


Konstruktionsabmasse
Cotes de montage
Mounting dimensions

Führungsschiene

Rail de guidage

Guideway vee bar



Type	Part No.	L	L ₀	L ₁	Mat.	m (kg)
FS 200	900 320	1 030	1 035.23	1 000	58CrMoV4 1.7792	4,00
	900 321	630	635.23	600	58CrMoV4 1.7792	2,50
	900 322	330	335.23	300	58CrMoV4 1.7792	1,30
FS 200 R	900 992	630	635.23	600	X42Cr13 1.2083	2,40

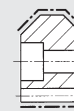
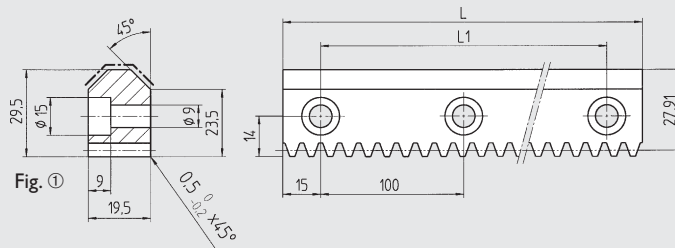
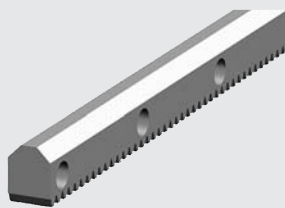


DIN 912 8.8 M_A
M8x20 24 Nm

Führungszahnstange

Rail crémaillère de guidage

Guideway vee rack



Type	Part No.	L	L ₁	Module p	Fig.	Mat.	m (kg)
FZ 20	900 120	1 030	1 000	1.5915 5,0	①	58CrMoV4 1.7792	3,90
	900 121	630	600	1.5915 5,0	①	58CrMoV4 1.7792	2,40
	900 122	330	300	1.5915 5,0	①	58CrMoV4 1.7792	1,25
FZ 20 G	900 070	1 030	1 000	1.5915 5,0	②	58CrMoV4 1.7792	3,90
	900 071	630	600	1.5915 5,0	②	58CrMoV4 1.7792	2,40
	900 072	330	300	1.5915 5,0	②	58CrMoV4 1.7792	1,25
FZ 20 R	900 997	630	600	1.5915 5,0	②	X42Cr13 1.2083	2,40

weich, soft
Quality
7h25

hart, trempé
Quality
6h23

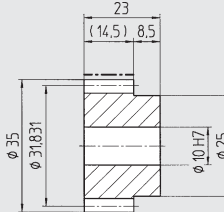
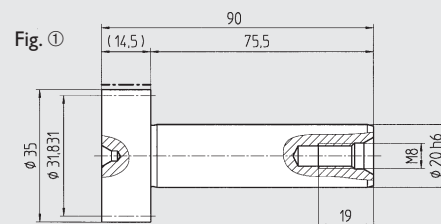
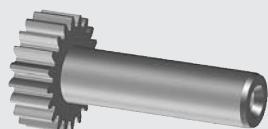


Einbau
Montage / Assembly
Seite / Page 01.71

Antriebsritzel

Pignon

Drive pinion



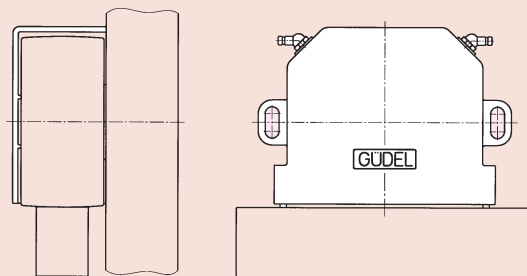
Type	Part No.	z	Module p	Fig.	Mat.	m (kg)
WR 20	900 920	20	1.5915 5,0	①	16MnCr5 1.7131	0,30
MR 5	154 050	20	1.5915 5,0	②	16MnCr5 1.7131	0,10

hart, trempé
Quality
6f24

p (mm) Teilung, pas, pitch

BAUGRÖSSE 20

TAILLE 20
SIZE 20

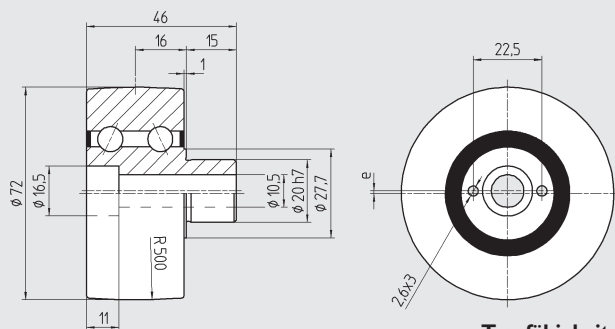
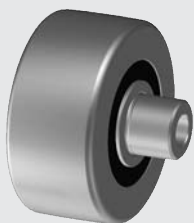


Konstruktionsabmasse
Cotes de montage
Mounting dimensions

Laufrolle

Galet de roulement

Plain roller



DIN 912 8.8 M_A
M10x50 48 Nm

Tragfähigkeit / Capacité de charge / Load carrying capacity

Type	Part No.	Excenter	G _a (µm)	Mat.	m (kg)	C _w (N)	C _w ^① (N)	C _w ^② (N)	n _{max} (min ⁻¹)	
LR 20	900 820	1 mm	+6/+23	100Cr6	1.3505	0,70	9 500	10 200	2 200	7 000
LR 20 A	900 821	1 mm	-3/+5	100Cr6	1.3505	0,70	8 600	9 000	2 000	7 000
LR 20 Z	900 822	0 mm	+6/+23	100Cr6	1.3505	0,70	9 500	10 200	2 200	7 000
LR 20 R	900 823	1 mm	+6/+23	X46Cr13	1.4034	0,70	7 100	7 500	1 650	7 000

G_a Axiale Lagerluft, jeu axial, internal axial clearance

Weg, Chemin parcouru, Distance: ① 10⁶m ② 10⁸m

Befestigungsflansch

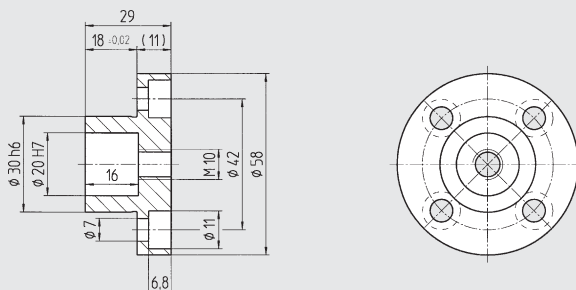
Bride de fixation

Mounting flange

brüniert

noirçi

black oxide



DIN 912 8.8 M_A
M6x16 9,9 Nm

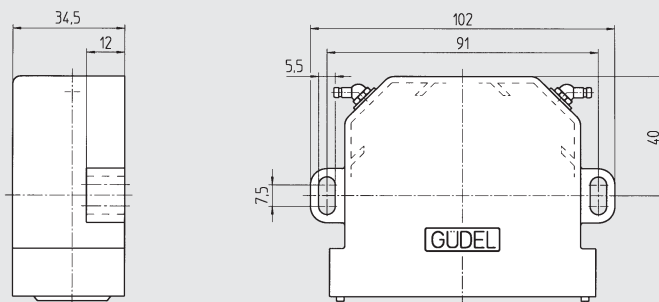
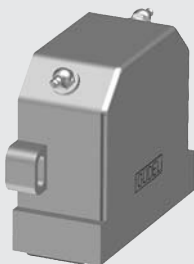
Type	Part No.	Mat.	m (kg)
SP 20	902 021	Ck45	1.1191 0,25
SPE 20	902 042	Ck45	1.1191 0,18

Seite / Page 01.52

Abstreifer-Schmiereinheit

Racleur graisseur

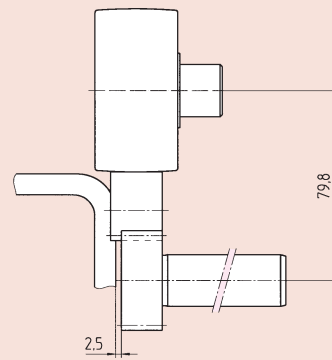
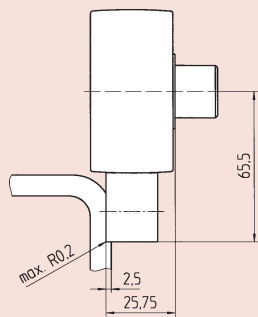
Wiper and lubrication unit



DIN 912 8.8 M_A
M5x20 5 Nm

① Ölgetränkter Filz
Feutre imbibé d'huile
Oil soaked felt inserts

Type	Part No.	Mat.	m (kg)
RAL 20	900 047	PA-6/POM	0,04

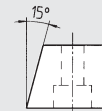
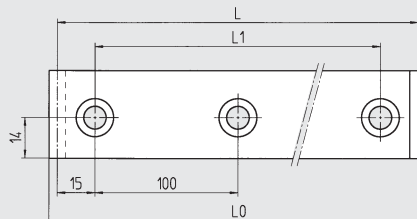
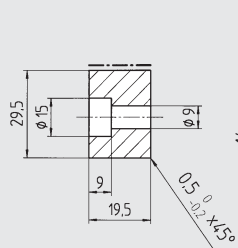
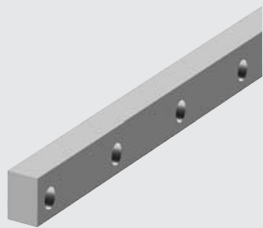


Konstruktionsabmasse
Cotes de montage
Mounting dimensions

Laufschiene

Rail de roulement

Guideway flat rail



Type	Part No.	L	L ₀	L ₁	Mat.	m (kg)
LS 200	900 620	1 030	1 035.23	1 000	58CrMoV4 1.7792	4,40
	900 621	630	635.23	600	58CrMoV4 1.7792	2,70
	900 622	330	335.23	300	58CrMoV4 1.7792	1,50
LS 200 R	901 002	630	635.23	600	X42Cr13 1.2083	2,70



DIN 912 8.8 M_A
M8x20 24 Nm

Laufzahnstange

Rail crémaillère de roulement

Guideway rack

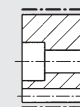
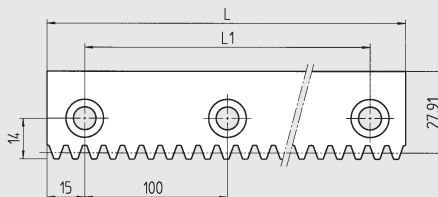
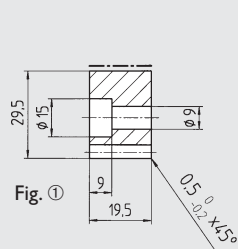
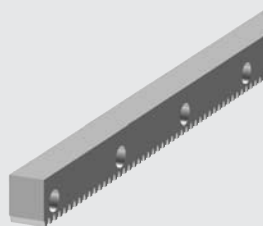


Fig. ②

Type	Part No.	L	L ₁	Module	p	Fig.	Mat.	m (kg)
LZ 20	900 420	1 030	1 000	1.5915	5,0	①	58CrMoV4 1.7792	4,20
	900 421	630	600	1.5915	5,0	①	58CrMoV4 1.7792	2,60
	900 422	330	300	1.5915	5,0	①	58CrMoV4 1.7792	1,35
LZ 20 G	900 073	1 030	1 000	1.5915	5,0	②	58CrMoV4 1.7792	4,20
	900 074	330	300	1.5915	5,0	②	58CrMoV4 1.7792	1,35
LZ 20 R	901 007	630	600	1.5915	5,0	②	X42Cr13 1.2083	2,60

weich, soft
Quality
7h25

hart, trempé
Quality
6h23



Einbau
Montage / Assembly
Seite / Page 01.71

Antriebsritzel

Pignon

Drive pinion

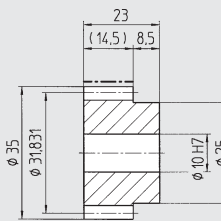
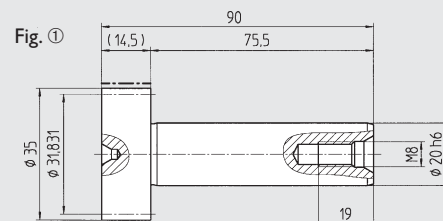
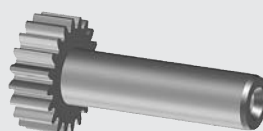


Fig. ②

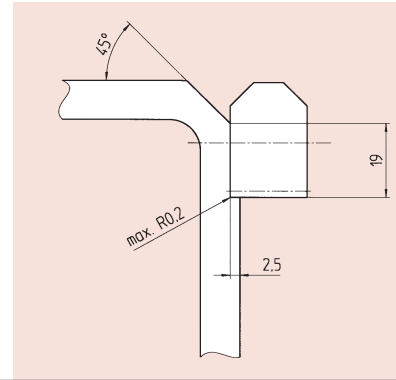
Type	Part No.	z	Module	p	Fig.	Mat.	m (kg)
WR 20	900 920	20	1.5915	5,0	①	16MnCr5 1.7131	0,30
MR 5	154 050	20	1.5915	5,0	②	16MnCr5 1.7131	0,10

hart, trempé
Quality
6f24

p (mm) Teilung, pas, pitch

BAUGRÖSSE 20

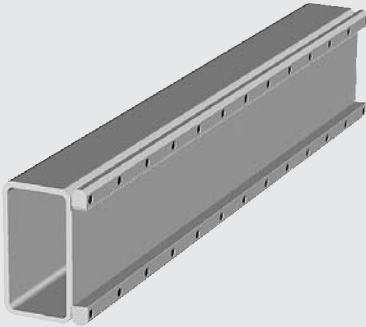
TAILLE 20
SIZE 20



Konstruktionsabmasse
Cotes de montage
Mounting dimensions

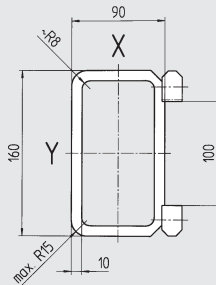
Trägerprofil in Stahl mit Führungen

Die Profile sind sandgestrahlt, grundiert und bearbeitet zur Aufnahme der Schienen. Die Führungen werden gemäss Bestellbeispiel spezifiziert. Die Portale werden mit montierten Schienen geliefert. Auf Anfrage werden sie mit 2-Komponentenfarbe lackiert.



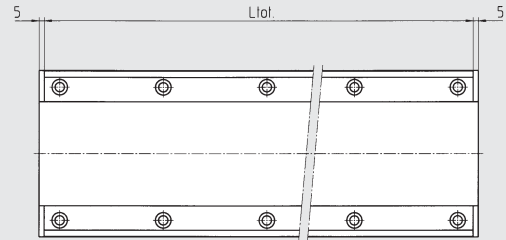
Poutre en acier avec rails

Poutre sablée avec peinture d'après. Usinée pour réception des rails. Livrée avec ses rails montés selon exemple de commande. Sur demande peinture en 2 composants.



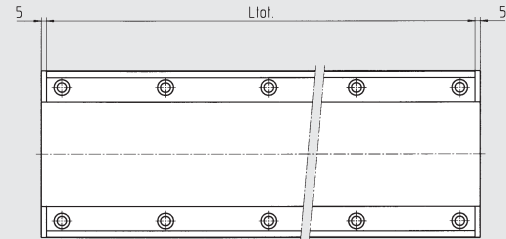
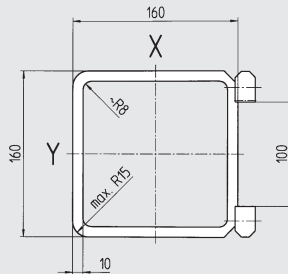
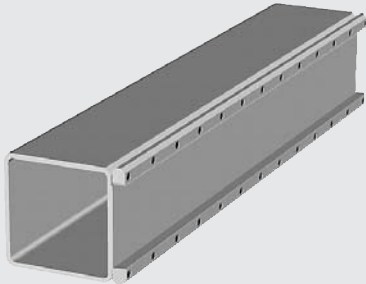
Tubular steel profile with guideways

The profiles are sandblasted, primed and machined to carry the rails. The profiles are supplied with mounted guideways. On request the profiles are painted with 2 coats of semi-gloss paint.



Type	Mat.	m ^① (kg/m)	m ^② (kg/m)	I _x ^① (cm ⁴)	I _x ^② (cm ⁴)	I _y ^① (cm ⁴)	I _y ^② (cm ⁴)	I _z (cm ⁴)
LP 160/90-20	St52-3 I.0570	34.1	43.1	524	737	1 310	1 710	1 280

① ohne Schienen / sans rails / without guideway bars
② mit Schienen / avec rails / with guideway bars



LP 160/160-20	St52-3 I.0570	45.1	54.1	2 100	2 690	2 100	2 460	3 470
---------------	---------------	------	------	-------	-------	-------	-------	-------

Bestellbeispiel

Exemple de commande

Ordering example

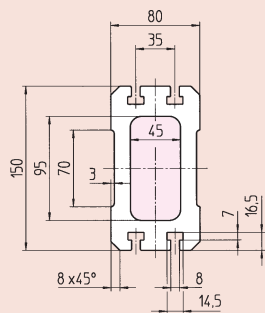
Type	LP 160/160-20	FZ 20 / FS 200	5160 mm	-	RAL 2004
Spezifikation der Schienen gemäss Seiten 01.29, 01.31 / Sélection des rails selon page 01.29, 01.31 / Selection of guideways according to page 01.29, 01.31					
Länge, longueur, length L_{tot} + 10 mm					
Option: Stirnseitiges Bohrbild nur auf Bestellung / Sur demande trous de fixation aux extrémités / On request fixing holes on front sides					
Option: Farbblackierung / Peinture en 2 composants / Semi-gloss paint					

Die gesamte Schienenlänge L_{tot} sollte wenn möglich aus der Summe der Teillängen der Elemente gebildet werden.

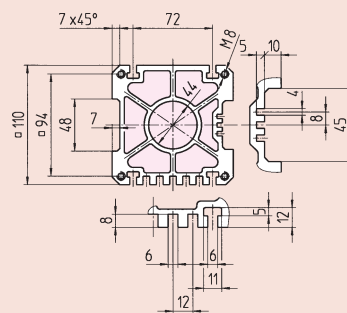
La longueur totale L_{tot} des rails devrait être la somme des longueurs individuelles des rails.

Overall length L_{tot} of the guideways should be the sum of each length of the elements.

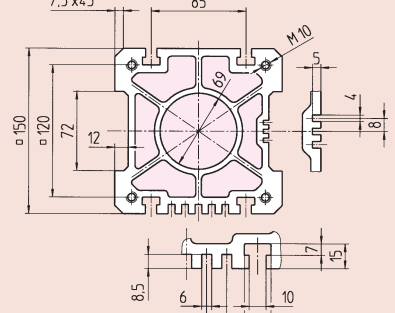
$$L_{tot} = n_1 \cdot 1030 + n_2 \cdot 630 + n_3 \cdot 330$$



ALP 150/80



ALP 110/110



ALP 150/150

Konstruktionsabmasse
Cotes de montage
Mounting dimensions

Trägerprofil in Alu mit Führungen

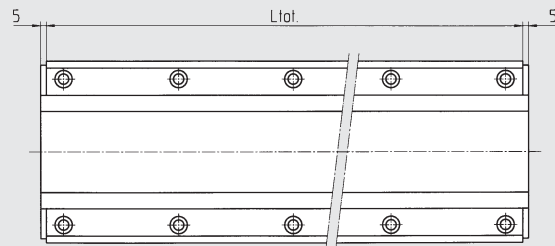
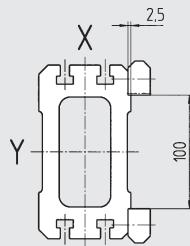
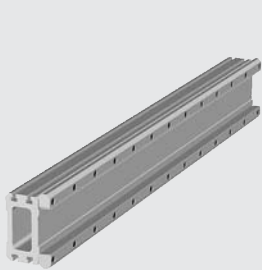
Gezogen und bearbeitet zur Aufnahme der Führungsschienen. Die Profile werden mit montierten Schienen geliefert. Auf Wunsch können sie eloxiert werden.

Poutre en alu avec rails

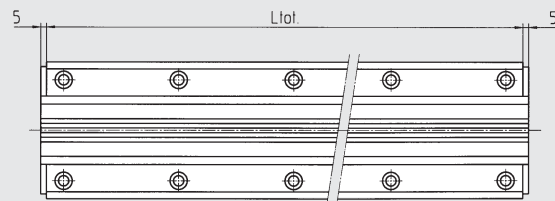
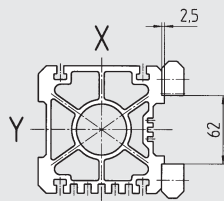
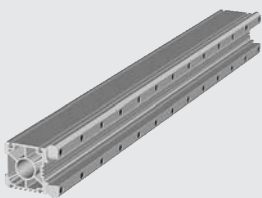
Profilés filés et usiné pour réception des rails. Livré avec ses rails montés. Sur demande anodisé.

Tubular alu profiles with guideways

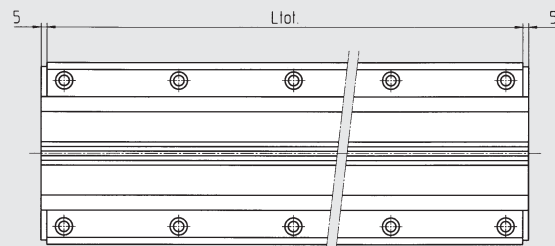
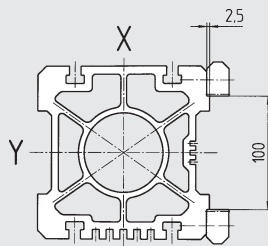
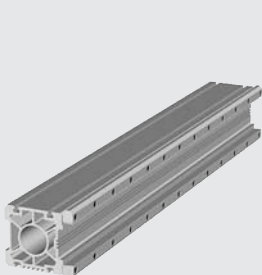
Extruded and machined. The profiles are supplied with mounted guideways. On request, the profiles can be anodized.



Type	Mat.	m ^① (kg/m)	m ^② (kg/m)	I _x ^① (cm ⁴)	I _x ^② (cm ⁴)	I _y ^① (cm ⁴)	I _y ^② (cm ⁴)	I _z (cm ⁴)
ALP 150/80-20	AlMgSi 0.5	17.7	26.7	469	660	1 550	1 880	626
① ohne Schienen / sans rails / without guideway bars								
② mit Schienen / avec rails / with guideway bars								



ALP 110/110-20	AlMgSi 0.5	12.3	21.3	606	922	609	763	341
Option: Stirnseitiges Bohrbild nur auf Bestellung / Sur demande trous de fixation aux extrémités / On request fixing holes on front sides								



ALP 150/150-20	AlMgSi 0.5	23.0	32.0	2 080	2 640	2 270	2 560	1 250
Option: Stirnseitiges Bohrbild nur auf Bestellung / Sur demande trous de fixation aux extrémités / On request fixing holes on front sides								



BAUGRÖSSE 20

TAILLE 20
 SIZE 20

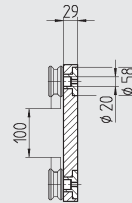
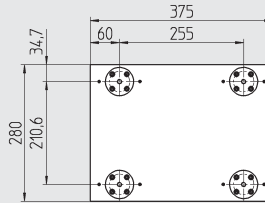
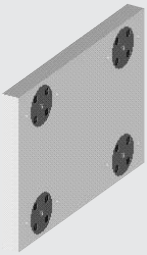
Laufwagen

Chariot

Carriage

I-Axis

→ y



Type
WP 20.0

Part No. (incl. SP Flansche excl. FR Rollen)
 902 020

Mat.
 AlMg4.5 Mn

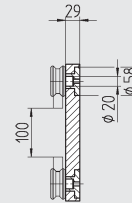
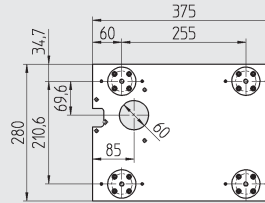
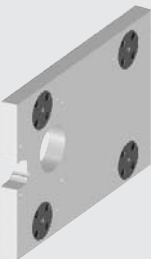
m (kg)
 8,3

Trägerprofil / Poutre / Profile

→ y	↓ z
LP 160/ 90-20	—
LP 160/160-20	—
ALP 150/ 80-20	—
ALP 150/150-20	—

I-Axis

→ y



Für Anbau des Hochleistungsgetriebes AE045
 Pour montage du réducteur AE045
 For fitting of worm gear unit AE045

Type
WP 20.1

Part No. (incl. SP Flansche excl. FR Rollen)
 902 070

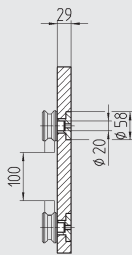
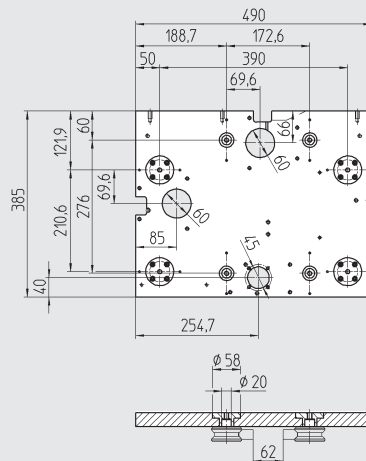
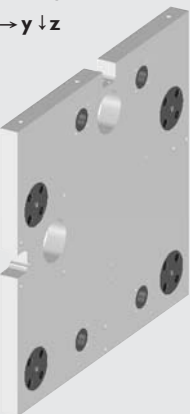
Mat.
 AlMg4.5 Mn

m (kg)
 8,0

→ y	↓ z
LP 160/ 90-20	—
LP 160/160-20	—
ALP 150/ 80-20	—
ALP 150/150-20	—

2-Axis

→ y ↓ z



Für Anbau des Hochleistungsgetriebes AE045
 Pour montage du réducteur AE045
 For fitting of worm gear unit AE045

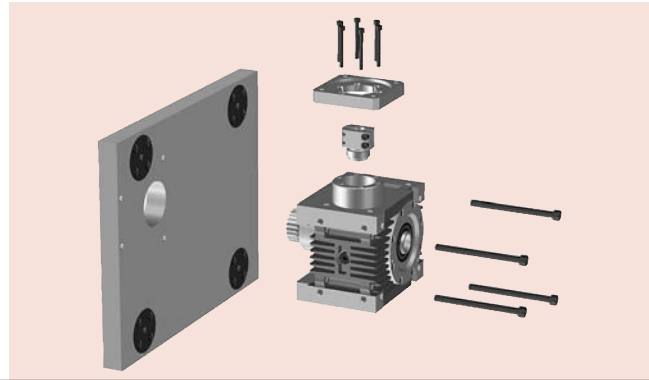
Type
WP 20.2

Part No. (incl. SP Flansche excl. FR Rollen)
 902 071

Mat.
 AlMg4.5 Mn

m (kg)
 12,0

→ y	↓ z
LP 160/ 90-20	ALP 110/110-20
LP 160/160-20	ALP 110/110-20

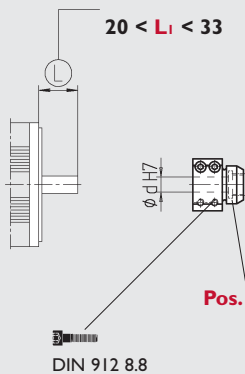


Hochleistungs-Schneckengetriebe

Réducteur à haute performance

Worm gear unit

Type AE045 L ausgelegt für Flansch mit $t_1 = 14\text{mm}$
 L sur la base d'une épaisseur de flange $t_1 = 14\text{mm}$
 L based on a flange thickness $t_1 = 14\text{mm}$
 $33 \leq L_2 < 43$
 $20 < L_1 < 33$

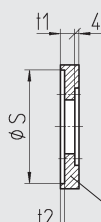


Pos. ⑤

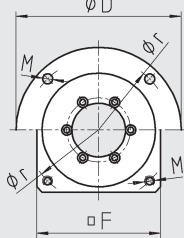
Fig. ②



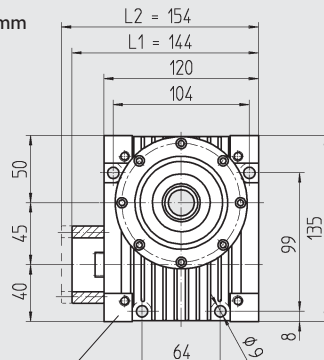
Fig. ①



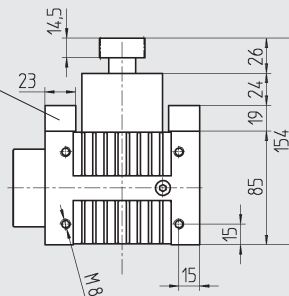
Pos. ④



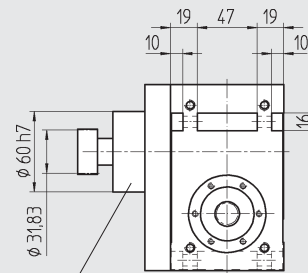
Pos. ③



Pos. ①



Pos. ②



Pos. ① Getriebe / Réducteur / Worm gear unit

Part No.		Ratio	Inertia	
L_1	L_2	i	J (10^{-6} kg m^2)	m (kg)
404 500	404 510	2 : 1	97	3,5
		3 : 1	47	
		4 : 1	29	
		5 : 1	21	
		6 : 1	16	
		8 : 1	12	
		10 : 1	10	
		13/3 : 1	8	
		16 : 1	7	
		24 : 1	6	

i: ab Lager / du stock / from stock

Pos. ④ Flansch / Bride / Flange

Part No.	Fig.	S	r	F	t_1	t_2	D	M	m (kg)
404 590	①	50	70	70	14	4	—	M5	0.25
404 581	①	50	95	82	14	4	—	M6	
404 582	①	60	75	70	14	4	—	M5	
404 592	①	60	90	75	14	4	—	M5	
404 585	①	70	85	80	14	4	—	M6	
404 593	①	70	90	80	14	4	—	M6	
404 580	①	80	100	92	14	4	—	M6	
404 594	①	80	100	90	18	8	—	M6	
404 583	①	95	115	100	14	4	—	M8	
404 595	①	110	145	120	14	4	—	M8	0.3
404 587	①	95	115	105	23	11	—	M8	
404 584	②	70	85	—	14	4	105	$\varnothing 7$	
404 586	②	80	100	—	14	4	120	$\varnothing 7$	

Pos. ② Abtrieb mit Ritzel / Bride de sortie avec pignon / Output flange with pinion

Part No.	Module	p	z	m (kg)
404 551	1.5915	5.0	20	1.7

p (mm): Teilung / pas / pitch

Pos. ③ Distanzstücke / Entretoise / Spacer

Part No.	m (kg)
404 560 ①	0.25

① Lieferung paarweise / Livraison en paire / Delivery in pairs

Pos. ⑤ Kupplung / Accouplement / Coupling

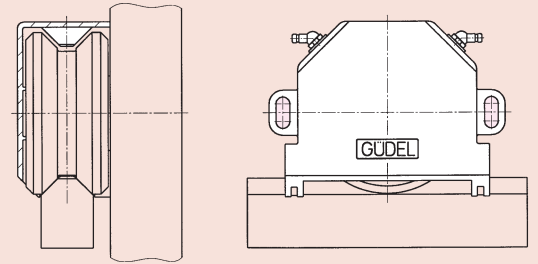
Part No.	d	J (10^{-6} kg m^2)	$T_{1\text{max}}$ (Nm)	M_A (Nm)	m (kg)
404 523	9	28	6.7	M4x16 3.1	0.15
404 522	11	27	8.2	M4x16	
404 521	14	26	10.4	M4x16	
404 525	16	26	12.0	M4x16	
404 520	19	25	14.2	M4x16	

$T_{1\text{max}}$: maximal übertragbares Moment der Kupplung / Couple max. de l'accouplement / Maximum torque of coupling

M_A : Anziehdrehmoment / Couple de serrage / Tightening torque

BAUGRÖSSE 25

TAILLE 25
SIZE 25

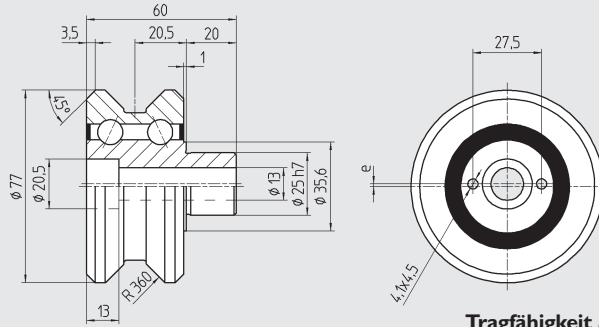


Konstruktionsabmasse
Cotes de montage
Mounting dimensions

Führungsrolle

Galet de guidage

Roller for vee bars



DIN 912 8.8 M_A
M12x60 83 Nm

Tragfähigkeit / Capacité de charge / Load carrying capacity

Type	Part No.	Excenter	G _a (µm)	Mat.	m (kg)	C _{0w} (N)	C _w ^① (N)	C _w ^② (N)	n _{max} (min ⁻¹)	
FR 25	900 725	1 mm	+8/+27	100Cr6	1.3505	1,1	15 000	16 300	3 530	5 600
FR 25 A	900 726	1 mm	-3/+5	100Cr6	1.3505	1,1	13 500	14 700	3 200	5 600
FR 25 Z	900 727	0 mm	+8/+27	100Cr6	1.3505	1,1	15 000	16 300	3 530	5 600
FR 25 ZA	900 729	0 mm	-3/+5	100Cr6	1.3505	1,1	13 500	14 700	3 200	5 600
FR 25 R	900 728	1 mm	+8/+27	X46Cr13	1.4034	1,1	11 000	12 450	2 650	5 600

G_a Axiale Lagerluft, jeu axial, internal axial clearance

Weg, Chemin parcouru, Distance: ① 10⁶m ② 10⁸m

Befestigungsflansch

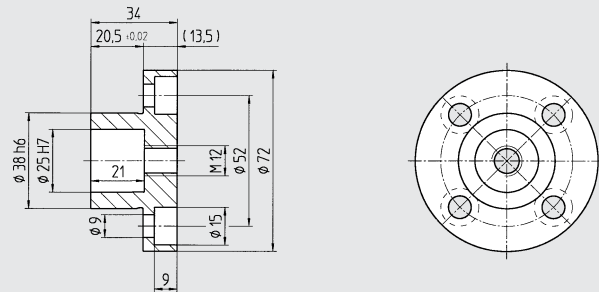
Bride de fixation

Mounting flange

brüniert

noirçi

black oxide



DIN 912 8.8 M_A
M8x20 24 Nm

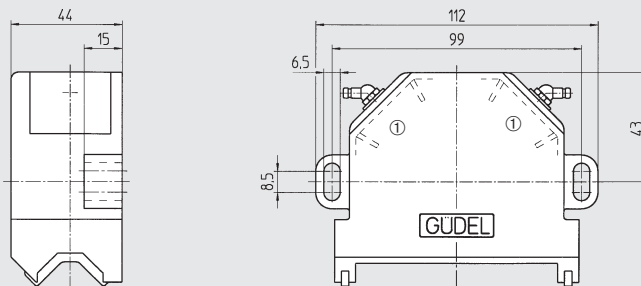
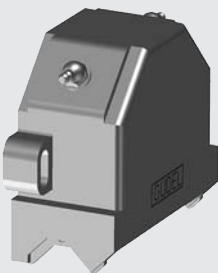
Type	Part No.	Mat.	m (kg)
SP 25	902 026	Ck45	1.1191 0,5
SPE 25	902 043	Ck45	1.1191 0,32

Seite / Page 01.52

Abstreifer-Schmiereinheit

Racleur graisseur

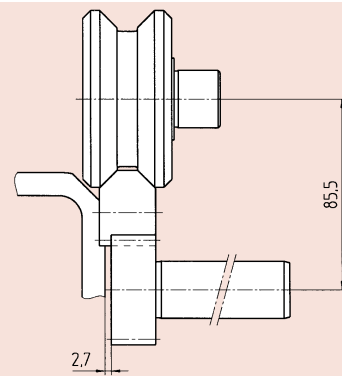
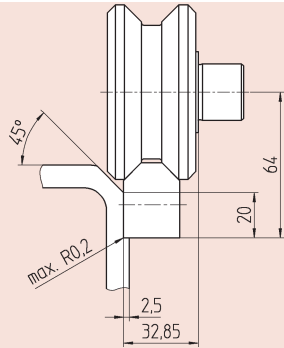
Wiper and lubrication unit



DIN 912 8.8 M_A
M6x25 8.6 Nm

① Ölgetränkter Filz
Feutre imbibé d'huile
Oil soaked felt inserts

Type	Part No.	Mat.	m (kg)
RA 25	900 043	PA-6/POM	0,06

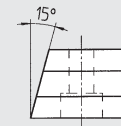
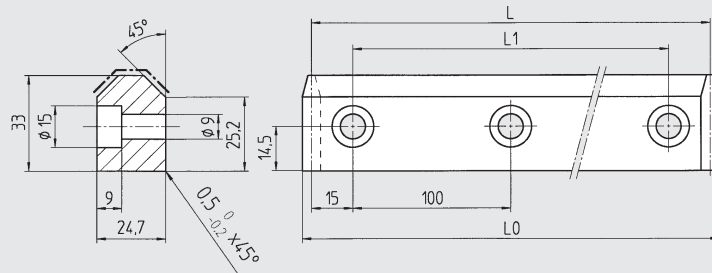
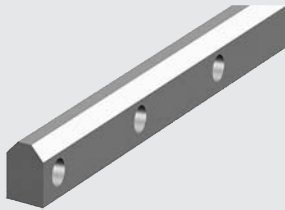


Konstruktionsabmasse
Cotes de montage
Mounting dimensions

Führungsschiene

Rail de guidage

Guideway vee bar



Type	Part No.	L	L ₀	L ₁	Mat.	m (kg)
FS 250	900 325	1230	1236.62	200	58CrMoV4 1.7792	7,0
	900 326	930	936.62	900	58CrMoV4 1.7792	5,3
	900 327	630	636.62	600	58CrMoV4 1.7792	3,6
	900 328	330	336.62	300	58CrMoV4 1.7792	1,9
FS 250 R	900 993	630	636.62	600	X42Cr13 1.2083	3,6

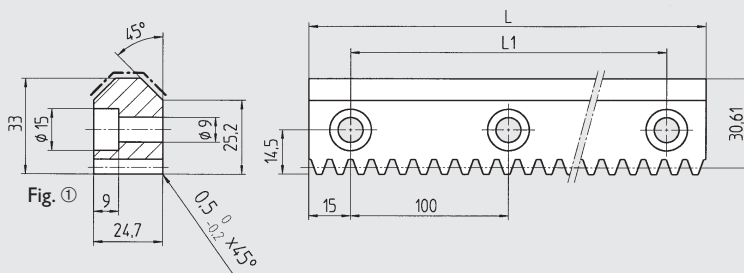
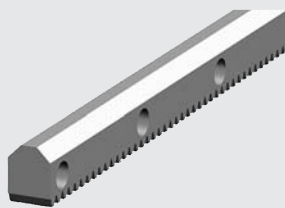


DIN 912 8.8 M_A
M8x25 24 Nm

Führungszahnstange

Rail crémaillère de guidage

Guideway vee rack



Type	Part No.	L	L ₁	Module	p	Fig.	Mat.	m (kg)
FZ 25	900 125	1230	1200	2.3873	7,50	①	58CrMoV4 1.7792	6,4
	900 126	930	900	2.3873	7,50	①	58CrMoV4 1.7792	4,85
	900 127	630	600	2.3873	7,50	①	58CrMoV4 1.7792	3,25
	900 128	330	300	2.3873	7,50	①	58CrMoV4 1.7792	1,7
FZ 25 G	900 075	1230	1200	2.3873	7,50	②	58CrMoV4 1.7792	6,4
	900 076	630	600	2.3873	7,50	②	58CrMoV4 1.7792	3,25
	900 077	330	300	2.3873	7,50	②	58CrMoV4 1.7792	1,7
FZ 25 R	900 998	630	600	2.3873	7,50	②	X42Cr13 1.2083	3,25

weich, soft
Quality
7h25

hart, trempé
Quality
6h23



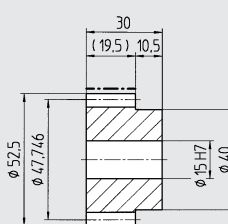
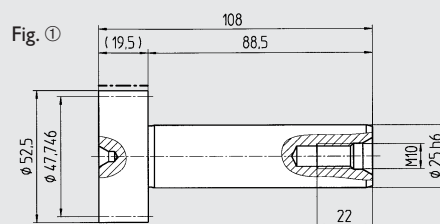
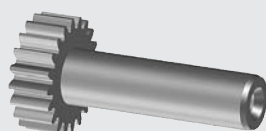
Einbau
Montage / Assembly
Seite / Page 01.71

p (mm) Teilung, pas, pitch

Antriebsritzeln

Pignon

Drive pinion



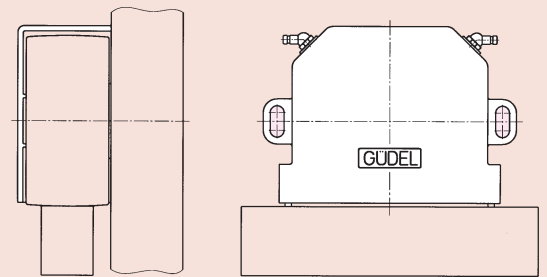
Type	Part No.	z	Module	p	Fig.	Mat.	m (kg)
WR 25	900 925	20	2.3873	7,50	①	16MnCr5 1.7131	0,6
MR 7,5	154 075	20	2.3873	7,50	②	16MnCr5 1.7131	0,35

hart, trempé
Quality
6f24

p (mm) Teilung, pas, pitch

BAUGRÖSSE 25

TAILLE 25
SIZE 25

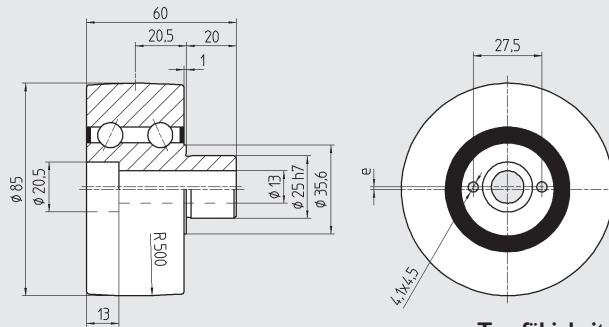
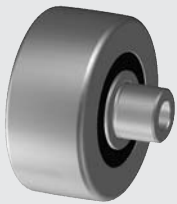


Konstruktionsabmasse
Cotes de montage
Mounting dimensions

Laufrolle

Galet de roulement

Plain roller



DIN 912 8.8 M_A
M12x60 83 Nm

Tragfähigkeit / Capacité de charge / Load carrying capacity

Type	Part No.	Excenter	G _a (µm)	Mat.	m (kg)	C _{0w} (N)	C _w ^① (N)	C _w ^② (N)	n _{max} (min ⁻¹)	
LR 25	900 825	1 mm	+8/+27	100Cr6	1.3505	1,1	15 000	16 300	3 530	5 600
LR 25 A	900 826	1 mm	-3/+5	100Cr6	1.3505	1,1	13 500	14 700	3 200	5 600
LR 25 Z	900 827	0 mm	+8/+27	100Cr6	1.3505	1,1	15 000	16 300	3 530	5 600
LR 25 R	900 828	1 mm	+8/+27	X46Cr13	1.4034	1,1	11 000	12 450	2 650	5 600

G_a Axiale Lagerluft, jeu axial, internal axial clearance

Weg, Chemin parcouru, Distance: ① 10⁶m ② 10⁸m

Befestigungsflansch

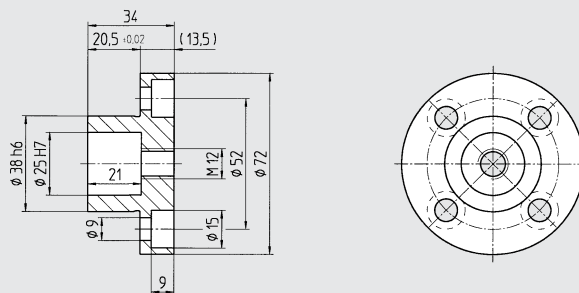
Bride de fixation

Mounting flange

brüniert

noirçi

black oxide



DIN 912 8.8 M_A
M8x20 24 Nm

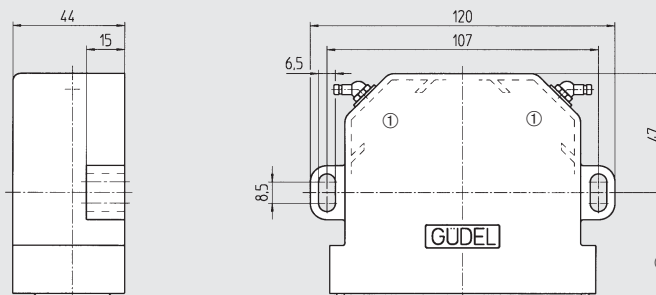
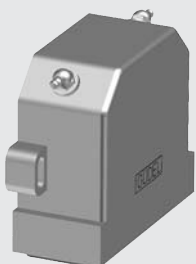
Type	Part No.	Mat.	m (kg)
SP 25	902 026	Ck45	1.1191
SPE 25	902 043	Ck45	0,32

Seite / Page 01.52

Abstreifer-Schmiereinheit

Racleur graisseur

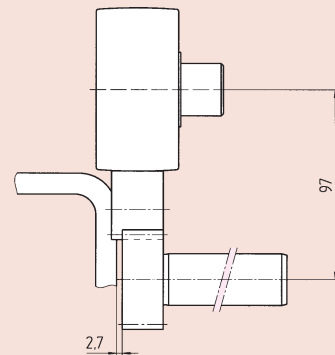
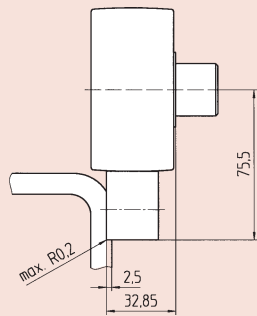
Wiper and lubrication unit



DIN 912 8.8 M_A
M6x25 8.6 Nm

① Ölgetränkter Filz
Feutre imbibé d'huile
Oil soaked felt inserts

Type	Part No.	Mat.	m (kg)
RAL 25	900 048	PA-6/POM	0,06

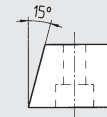
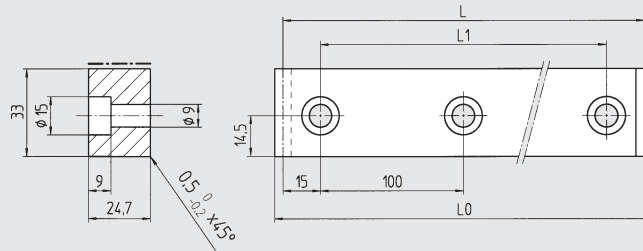
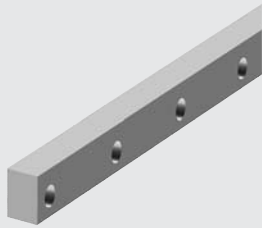


Konstruktionsabmasse
Cotes de montage
Mounting dimensions

Laufschiene

Rail de roulement

Guideway flat rail



Type	Part No.	L	L ₀	L ₁	Mat.	m (kg)
LS 250	900 625	230	236.62	200	58CrMoV4 1.7792	7,60
	900 626	930	936.62	900	58CrMoV4 1.7792	5,75
	900 627	630	636.62	600	58CrMoV4 1.7792	3,80
	900 628	330	336.62	300	58CrMoV4 1.7792	1,95
LS 250 R	901 003	630	636.62	600	X42Cr13 1.2083	3,80



DIN 912 8.8 M_A
M8x25 24 Nm

Laufzahnstange

Rail crémaillère de roulement

Guideway rack

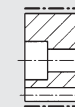
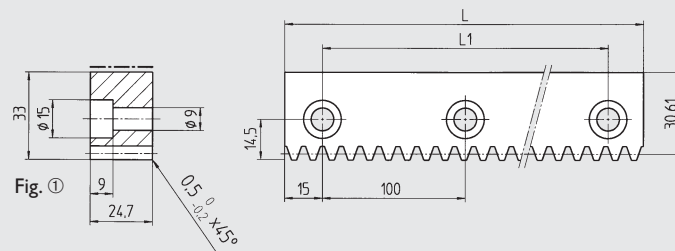
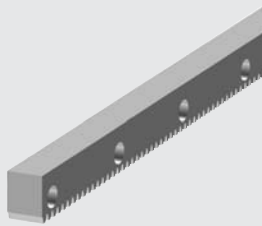


Fig. ②

Type	Part No.	L	L ₁	Module	p	Fig.	Mat.	m (kg)
LZ 25	900 425	1230	1200	2.3873	7,50	①	58CrMoV4 1.7792	7,00
	900 426	930	900	2.3873	7,50	①	58CrMoV4 1.7792	5,25
	900 427	630	600	2.3873	7,50	①	58CrMoV4 1.7792	3,60
	900 428	330	300	2.3873	7,50	①	58CrMoV4 1.7792	1,90
LZ 25 G	900 078	1230	1200	2.3873	7,50	②	58CrMoV4 1.7792	7,00
	900 079	330	300	2.3873	7,50	②	58CrMoV4 1.7792	1,90
LZ 25 R	901 008	630	600	2.3873	7,50	②	X42Cr13 1.2083	3,60

weich, soft
Quality
7h25

hart, trempé
Quality
6h23



Einbau
Montage / Assembly
Seite / Page 01.71

Antriebsritzel

Pignon

Drive pinion

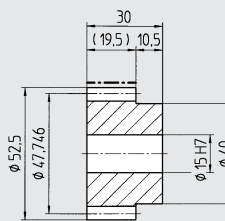
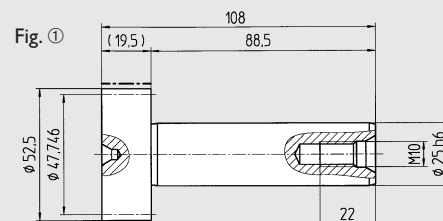
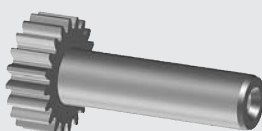


Fig. ②

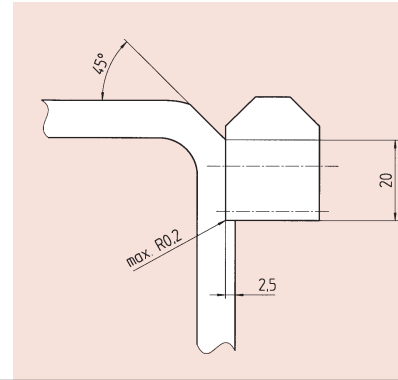
Type	Part No.	z	Module	p	Fig.	Mat.	m (kg)
WR 25	900 925	20	2.3873	7,50	①	16MnCr5 1.7131	0,6
MR 7,5	154 075	20	2.3873	7,50	②	16MnCr5 1.7131	0,35

hart, trempé
Quality
6f24

p (mm) Teilung, pas, pitch

BAUGRÖSSE 25

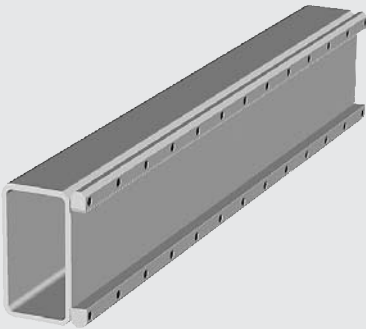
TAILLE 25
SIZE 25



Konstruktionsabmasse
Cotes de montage
Mounting dimensions

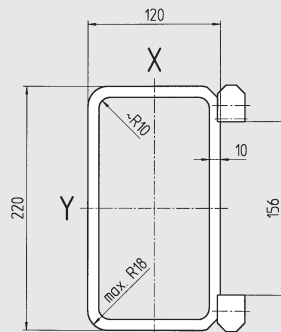
Trägerprofil in Stahl mit Führungen

Die Profile sind sandgestrahlt, grundiert und bearbeitet zur Aufnahme der Schienen. Die Führungen werden gemäss Bestellbeispiel spezifiziert. Die Portale werden mit montierten Schienen geliefert. Auf Anfrage werden sie mit 2-Komponentenfarbe lackiert.



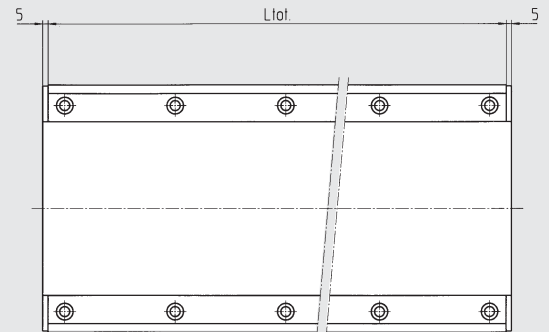
Poutre en acier avec rails

Poutre sablée avec peinture d'après. Usinée pour réception des rails. Livrée avec ses rails montés selon exemple de commence. Sur demande peinture en 2 composants.



Tubular steel profile with guideways

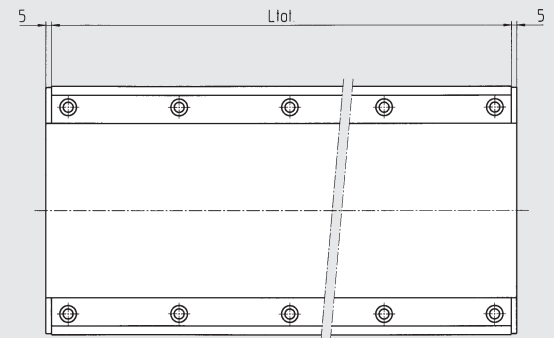
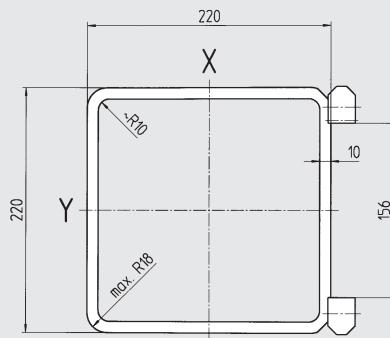
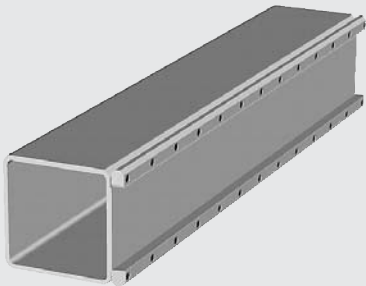
The profiles are sandblasted, primed and machined to carry the rails. The profiles are supplied with mounted guideways. On request the profiles are painted with 2 coats of semi-gloss paint.



Type	Mat.	m ^① (kg/m)	m ^② (kg/m)	I _x ^① (cm ⁴)	I _x ^② (cm ⁴)	I _y ^① (cm ⁴)	I _y ^② (cm ⁴)	I _z (cm ⁴)
LP 220/120-25	St52-3 I.0570	48.2	61.1	1 410	1 940	3 680	4 860	3 420

① ohne Schienen / sans rails / without guideway bars

② mit Schienen / avec rails / with guideway bars



LP 220/220-25	St52-3 I.0570	63.9	76.7	5 890	7 450	5 890	6 960	9 470
---------------	---------------	------	------	-------	-------	-------	-------	-------

Bestellbeispiel

Exemple de commande

Ordering example

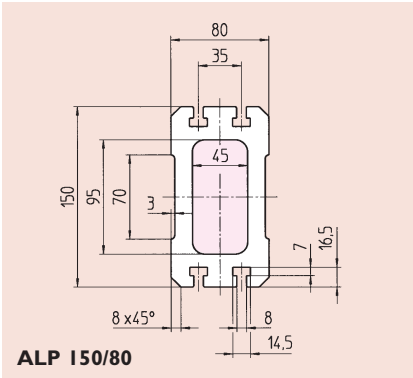
Type	ALP 150/150-25	FZ 25 G / FS 250	3400 mm	-	-
Spezifikation der Schienen gemäss Seiten 01.37, 01.39 / Sélection des rails selon page 01.37, 01.39 / Selection of guideways according to page 01.37, 01.39					
Länge, longueur, length	L _{tot} + 10 mm				
Option: Stirnseitiges Bohrloch nur auf Bestellung / Sur demande trous de fixation aux extrémités / On request fixing holes on front sides					
Option: Farblackierung / Peinture en 2 composants / Semi-gloss paint					

Die gesamte Schienenlänge L_{tot} sollte wenn möglich aus der Summe der Teillängen der Elemente gebildet werden.

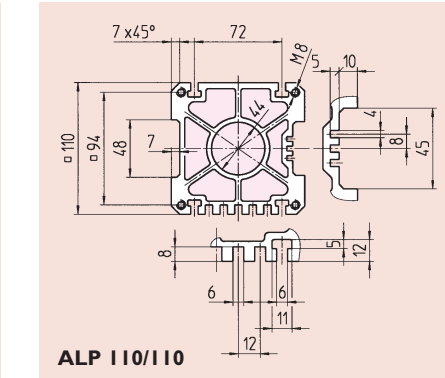
La longueur totale L_{tot} des rails devrait être la somme des longueurs individuelles des rails.

Overall length L_{tot} of the guideways should be the sum of each length of the elements.

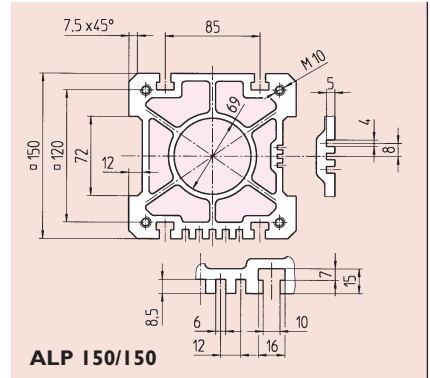
$$L_{tot} = n_1 \cdot 1230 + n_2 \cdot 930 + n_3 \cdot 630 + n_4 \cdot 330$$



ALP 150/80



ALP 110/110



ALP 150/150

Konstruktionsabmasse
Cotes de montage
Mounting dimensions

Trägerprofil in Alu mit Führungen

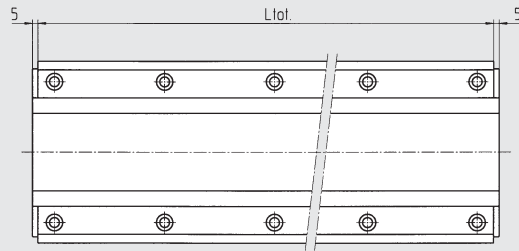
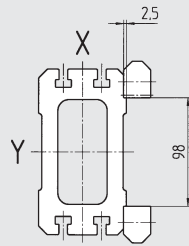
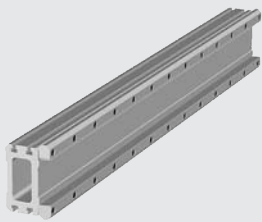
Gezogen und bearbeitet zur Aufnahme der Führungsschienen. Die Profile werden mit montierten Schienen geliefert. Auf Wunsch können sie eloxiert werden.

Poutre en alu avec rails

Profilés filés et usiné pour réception des rails. Livré avec ses rails montés. Sur demande anodisé.

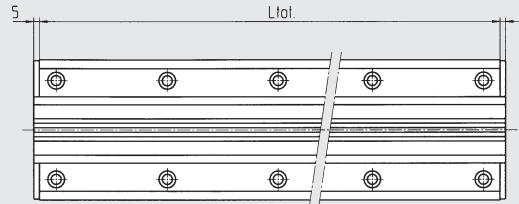
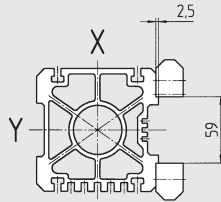
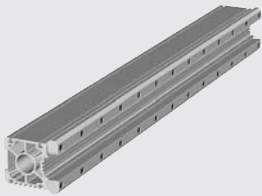
Tubular alu profiles with guideways

Extruded and machined. The profiles are supplied with mounted guideways. On request, the profiles can be anodized.



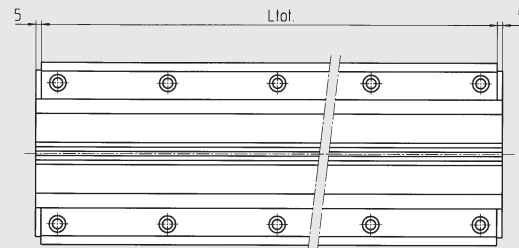
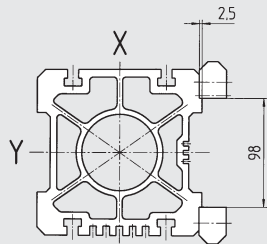
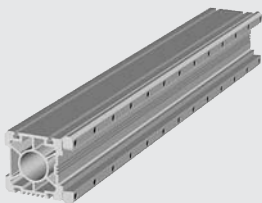
Type	Mat.	m ^① (kg/m)	m ^② (kg/m)	I _x ^① (cm ⁴)	I _x ^② (cm ⁴)	I _y ^① (cm ⁴)	I _y ^② (cm ⁴)	I _z (cm ⁴)
ALP 150/80-25	AlMgSi 0.5	17.7	30.5	469	767	1 550	2 020	626

- ① ohne Schienen / sans rails / without guideway bars
- ② mit Schienen / avec rails / with guideway bars



ALP 110/110-25	AlMgSi 0.5	12.3	25.1	606	1 070	609	822	341
-----------------------	------------	------	------	-----	-------	-----	-----	-----

Option: Stirnseitiges Bohrbild nur auf Bestellung / Sur demande trous de fixation aux extrémités / On request fixing holes on front sides




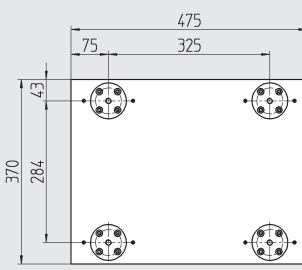
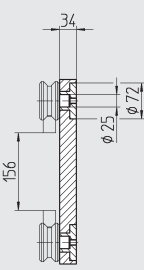
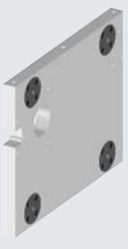
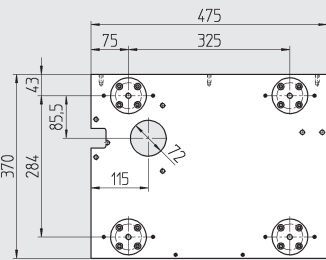
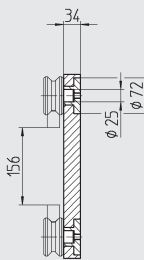
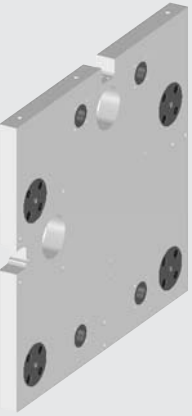
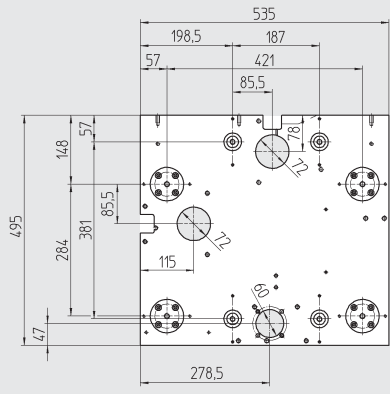
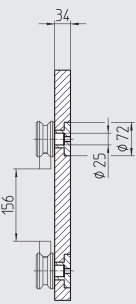
ALP 150/150-25	AlMgSi 0.5	23.0	35.7	2 080	2 930	2 270	2 700	1 250
-----------------------	------------	------	------	-------	-------	-------	-------	-------

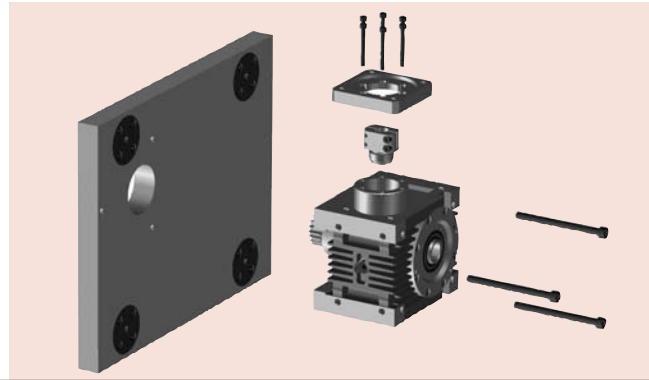
Option: Stirnseitiges Bohrbild nur auf Bestellung / Sur demande trous de fixation aux extrémités / On request fixing holes on front sides



BAUGRÖSSE 25

TAILLE 25
 SIZE 25

Laufwagen	Chariot	Carriage		
I-Axis → y 				
Type WP 25.0	Part No. (incl. SP Flansche excl. FR Rollen) 902 025	Mat. AlMg4.5 Mn	m (kg) 16,2	Trägerprofil / Poutre / Profile → y ↓z LP 220/120-25 — LP 220/220-25 —
I-Axis → y 			Für Anbau des Hochleistungsgetriebes AE060 Pour Montage du réducteur AE060 For fitting of worm gear unit AE060	
Type WP 25.1	Part No. (incl. SP Flansche excl. FR Rollen) 902 075	Mat. AlMg4.5 Mn	m (kg) 15,8	→ y ↓z LP 220/120-25 — LP 220/220-25 —
2-Axis → y ↓z 			Für Anbau des Hochleistungsgetriebes AE060 Pour Montage du réducteur AE060 For fitting of worm gear unit AE060	
Type WP 25.2	Part No. (incl. SP Flansche excl. FR Rollen) 902 076	Mat. AlMg4.5 Mn	m (kg) 20,5	→ y ↓z LP 220/120-25 ALP 110/110-25 LP 220/220-25 ALP 110/110-25



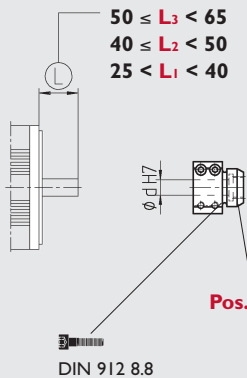
Hochleistungs-Schneckengetriebe

Réducteur à haute performance

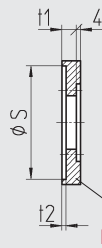
Worm gear unit

Type AE060 L ausgelegt für Flansch mit $t_1 = 14\text{mm}$
 L sur la base d'une épaisseur de flange $t_1 = 14\text{mm}$
 L based on a flange thickness $t_1 = 14\text{mm}$

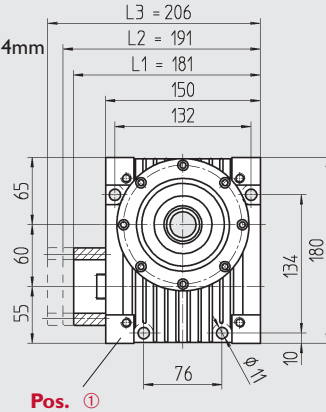
$50 \leq L_3 < 65$
 $40 \leq L_2 < 50$
 $25 < L_1 < 40$



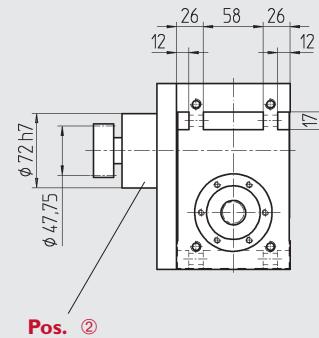
Pos. ⑤



Pos. ④

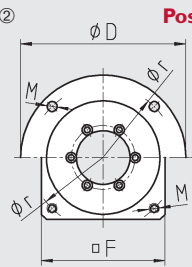


Pos. ①



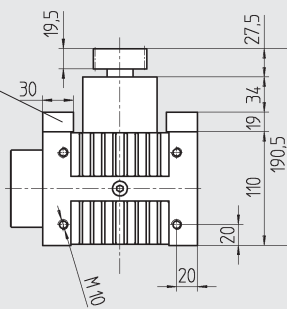
Pos. ②

Fig. ②



Pos. ③

Fig. ①



Pos. ① Getriebe / Réducteur / Worm gear unit

Part No.			Ratio	Inertia	
L_1	L_2	L_3	i	J_{red} (10^{-6} kg m^2)	m (kg)
406 000	406 010	406 015	2 : 1	416	7.7
			3 : 1	199	
			4 : 1	122	
			5 : 1	87	
			6 : 1	67	
			8 : 1	49	
			10 : 1	40	
			13 1/3 : 1	33	
			16 : 1	30	
			24 : 1	27	

i: ab Lager / du stock / from stock

Pos. ④ Flansch / Bride / Flange

Part No.	Fig	S	r	F	t_1	t_2	D	M	m (kg)
406 085	①	80.0	100	92	14	5	—	M6	1.5
406 090	①	95.0	115	100	14	5	—	M6	
406 084	①	95.0	115	105	14	5	—	M8	
406 083	①	95.0	130	115	14	5	—	M8	
406 082	①	95.0	165	140	14	5	—	M10	
406 089	①	110.0	130	116	14	5	—	M8	
406 091	①	110.0	145	120	14	5	—	M8	
406 092	①	110.0	145	130	20	11	—	M8	
406 093	①	130.0	165	142	20	11	—	M10	
406 081	①	110.0	165	140	14	5	—	M10	
406 080	①	130.0	165	142	14	5	—	M10	

Pos. ② Abtrieb mit Ritzel / Bride de sortie avec pignon / Output flange with pinion

Part No.	Module	p	z	m (kg)
406 050	2.3873	7.5	20	1.5

p (mm): Teilung / pas / pitch

Pos. ⑤ Kupplung / Accouplement / Coupling

Part No.	d	J (10^{-6} kg m^2)	T_{1max} (Nm)	M_A (Nm)	m (kg)
406 021	19	83	32.8	M6x20	0.3
406 024	22	80	38.0	M6x20	
406 020	24	79	41.5	M6x20	
406 026	28	294	41.9	M4x16	0.45
406 023	32	271	47.9	M4x16	

T_{1max} : maximal übertragbares Moment der Kupplung / Couple max. de l'accouplement / Maximum torque of coupling

M_A : Anziehdrehmoment / Couple de serrage / Tightening torque

Fig. ② nur mit L3 einsetzbar / Fig. ② impose longueur L3 / Fig. ② requires length L3.

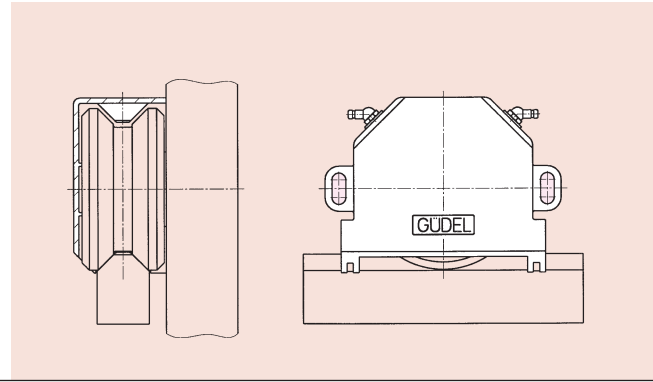
Pos. ③ Distanzstücke / Entretoise / Spacer

Part No.	m (kg)
406 060 ①	0.25

① Lieferung paarweise / Livraison en paire / Delivery in pairs

BAUGRÖSSE 35

TAILLE 35
SIZE 35

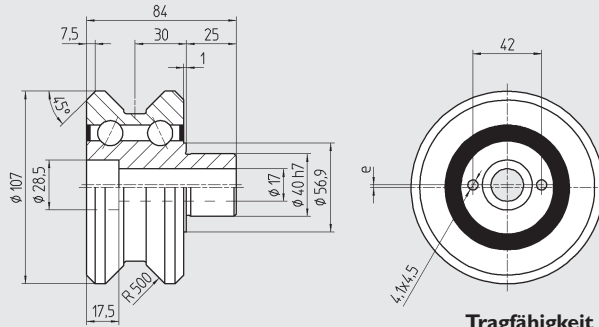
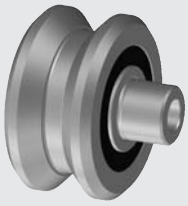


Konstruktionsabmasse
Cotes de montage
Mounting dimensions

Führungsrolle

Galet de guidage

Roller for vee bars



DIN 912 8.8 M_A
M16x80 200 Nm

Tragfähigkeit / Capacité de charge / Load carrying capacity

Type	Part No.	Excenter	G _a (µm)	Mat.	m (kg)	C _{0w} (N)	C _w ^① (N)	C _w ^② (N)	n _{max} (min ⁻¹)
FR 35	900 735	1 mm	+11/+33	100Cr6	1.3505	2,8	32 000	28 400	3 600
FR 35 A	900 736	1 mm	-3/+5	100Cr6	1.3505	2,8	28 800	25 600	3 600
FR 35 Z	900 737	0 mm	+11/+33	100Cr6	1.3505	2,8	32 000	28 400	3 600
FR 35 ZA	900 739	0 mm	-3/+5	100Cr6	1.3505	2,8	28 800	25 600	3 600
FR 35 R	900 738	1 mm	+11/+33	X46Cr13	1.4034	2,8	24 000	21 300	3 600

G_a Axiale Lagerluft, jeu axial, internal axial clearance

Weg, Chemin parcouru, Distance: ① 10⁶m ② 10⁸m

Befestigungsflansch

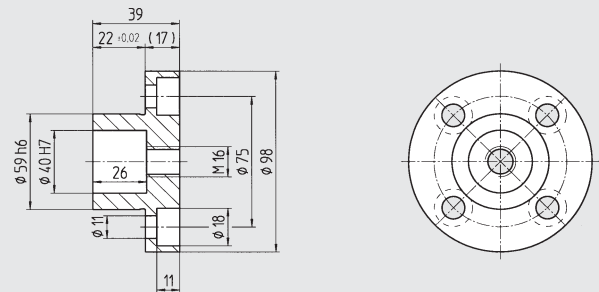
Bride de fixation

Mounting flange

brüniert

noirçi

black oxide



DIN 912 8.8 M_A
M10x25 48 Nm

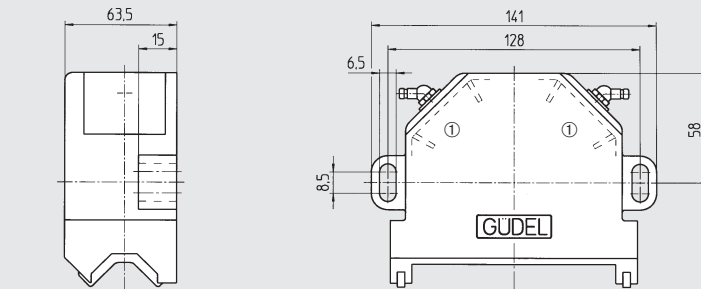
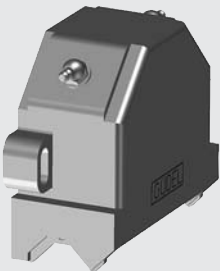
Type	Part No.	Mat.	m (kg)
SP 35	902 036	Ck45	1,10
SPE 35	902 044	Ck45	0,78

Seite / Page 01.52

Abstreifer-Schmiereinheit

Racleur graisseur

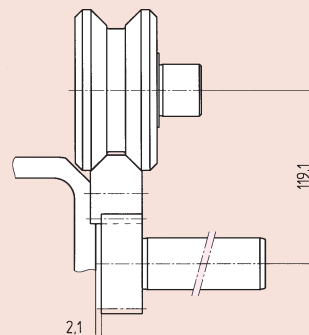
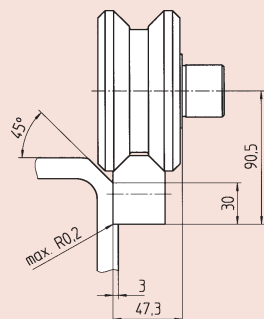
Wiper and lubrication unit



DIN 912 8.8 M_A
M6x25 8,6 Nm

① Ölgetränkter Filz
Feutre imbibé d'huile
Oil soaked felt inserts

Type	Part No.	Mat.	m (kg)
RA 35	900 044	PA-6/POM	0,10

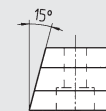
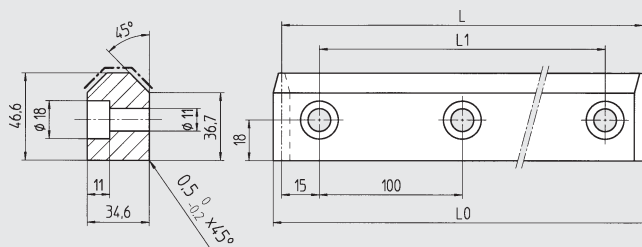
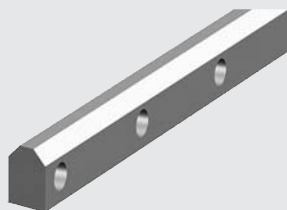


Konstruktionsabmasse
Cotes de montage
Mounting dimensions

Führungsschiene

Rail de guidage

Guideway vee bar



Type	Part No.	L	L ₀	L ₁	Mat.	m (kg)
FS 350	900 335	1230	1239.27	200	58CrMoV4 1.7792	13,90
	900 336	930	939.27	900	58CrMoV4 1.7792	10,50
	900 337	630	639.27	600	58CrMoV4 1.7792	7,10
	900 338	330	339.27	300	58CrMoV4 1.7792	3,70
FS 350 R	900 994	630	639.27	600	X42Cr13 1.2083	7,10

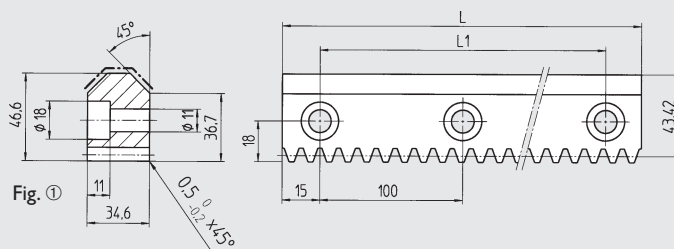
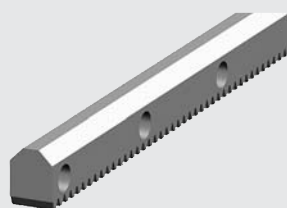


DIN 912 8.8 M_A
M10x35 48 Nm

Führungszahnstange

Rail crémaillère de guidage

Guideway vee rack



Type	Part No.	L	L ₁	Module p	Fig.	Mat.	m (kg)
FZ 35	900 135	1230	1200	3.1831 10,0	①	58CrMoV4 1.7792	13,00
	900 136	930	900	3.1831 10,0	①	58CrMoV4 1.7792	9,80
	900 137	630	600	3.1831 10,0	①	58CrMoV4 1.7792	6,65
	900 138	330	300	3.1831 10,0	①	58CrMoV4 1.7792	3,50
FZ 35 G	900 085	1230	1200	3.1831 10,0	②	58CrMoV4 1.7792	13,0
	900 086	630	600	3.1831 10,0	②	58CrMoV4 1.7792	6,65
	900 087	330	300	3.1831 10,0	②	58CrMoV4 1.7792	3,50
FZ 35 R	900 999	630	600	3.1831 10,0	②	X42Cr13 1.2083	6,65

weich, soft
Quality
7h25

hart, trempé
Quality
6h23

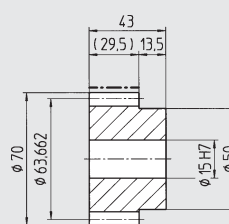
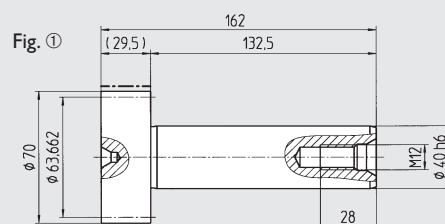
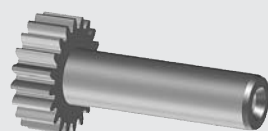


Einbau
Montage / Assembly
Seite / Page 01.71

Antriebsritzel

Pignon

Drive pinion



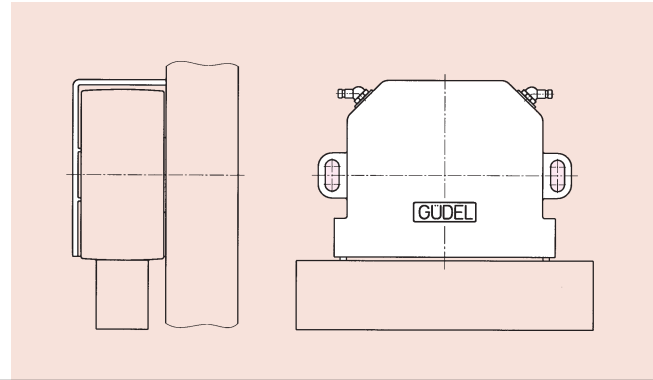
Type	Part No.	z	Module p	Fig.	Mat.	m (kg)
WR 35	900 935	20	3.1831 10,0	①	16MnCr5 1.7131	1,95
MR 10	154 100	20	3.1831 10,0	②	16MnCr5 1.7131	0,90

hart, trempé
Quality
6f24

p (mm) Teilung, pas, pitch

BAUGRÖSSE 35

TAILLE 35
SIZE 35

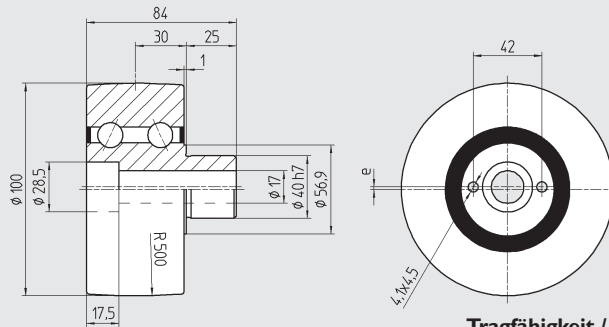
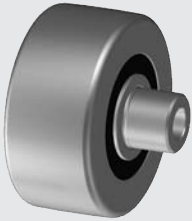


Konstruktionsabmasse
Cotes de montage
Mounting dimensions

Laufrolle

Galet de roulement

Plain roller



DIN 912 8.8 M_A
M16x80 200 Nm

Tragfähigkeit / Capacité de charge / Load carrying capacity

Type	Part No.	Excenter	G _a (µm)	Mat.	m (kg)	C _{0w} (N)	C _w ^① (N)	C _w ^② (N)	n _{max} (min ⁻¹)	
LR 35	900 835	1 mm	+11/+33	100Cr6	1.3505	3,00	32 000	28 400	6 150	3 600
LR 35 A	900 836	1 mm	-3/+5	100Cr6	1.3505	3,00	28 800	25 600	5 500	3 600
LR 35 Z	900 837	0 mm	+11/+33	100Cr6	1.3505	3,00	32 000	28 400	6 150	3 600
LR 35 R	900 838	1 mm	+11/+33	X46Cr13	1.4034	3,00	24 000	21 300	4 600	3 600

G_a Axiale Lagerluft, jeu axial, internal axial clearance

Weg, Chemin parcouru, Distance: ① 10⁶m ② 10⁸m

Befestigungsflansch

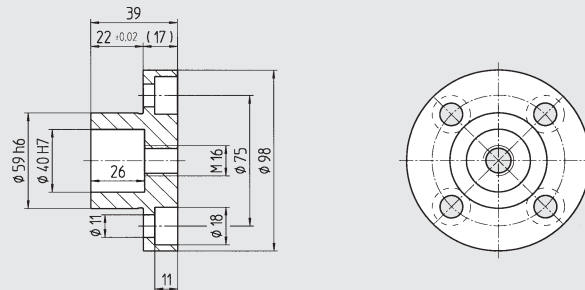
Bride de fixation

Mounting flange

brüniert

noirçi

black oxide



DIN 912 8.8 M_A
M10x25 48 Nm

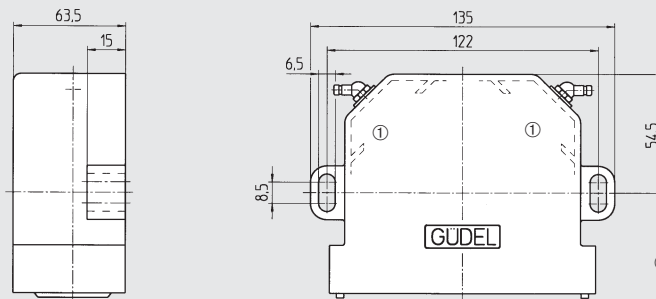
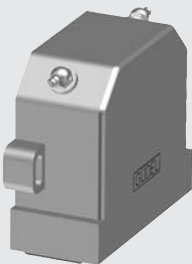
Type	Part No.	Mat.	m (kg)
SP 35	902 036	CK45	1,10
SPE 35	902 044	Ck45	0,78

Seite / Page 01.52

Abstreifer-Schmiereinheit

Racleur graisseur

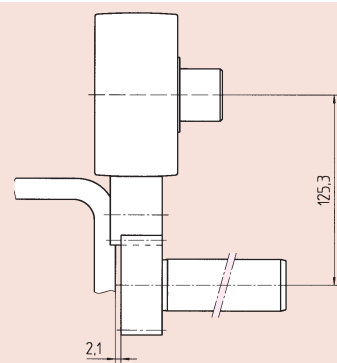
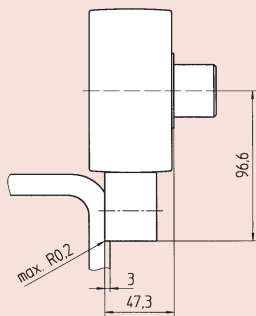
Wiper and lubrication unit



DIN 912 8.8 M_A
M6x25 8,6 Nm

① Ölgetränkter Filz
Feutre imbibé d'huile
Oil soaked felt inserts

Type	Part No.	Mat.	m (kg)
RAL 35	900 049	PA-6/POM	0,10

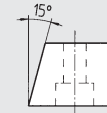
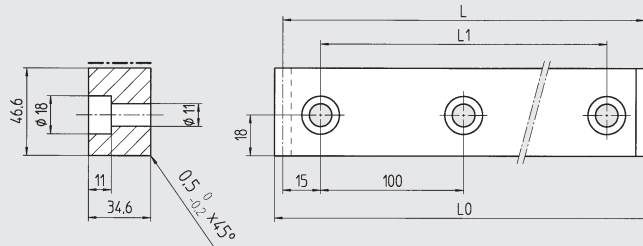
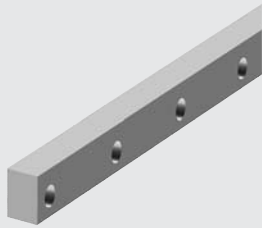


Konstruktionsabmasse
Cotes de montage
Mounting dimensions

Laufschiene

Rail de roulement

Guideway flat rail



Type	Part No.	L	L ₀	L ₁	Mat.	m (kg)
LS 350	900 635	1 230	1 239.27	1 200	58CrMoV4 1.7792	14,90
	900 636	930	939.27	900	58CrMoV4 1.7792	11,30
	900 637	630	639.27	600	58CrMoV4 1.7792	7,50
	900 638	330	339.27	300	58CrMoV4 1.7792	3,90
LS 350 R	901 004	630	639.27	600	X42Cr13 1.2083	7,50



DIN 912 8.8 M_A
M10x35 48 Nm

Laufzahnstange

Rail crémaillère de roulement

Guideway rack

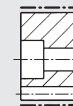
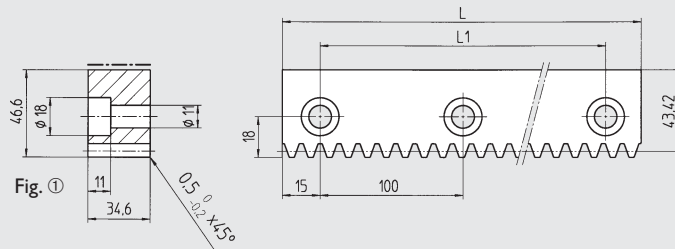
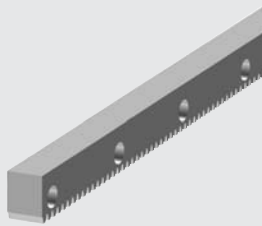


Fig. ②

Type	Part No.	L	L ₁	Module p	Fig.	Mat.	m (kg)
LZ 35	900 435	1230	1200	3.1831 10,0	①	58CrMoV4 1.7792	13,90
	900 436	930	900	3.1831 10,0	①	58CrMoV4 1.7792	10,50
	900 437	630	600	3.1831 10,0	①	58CrMoV4 1.7792	7,10
	900 438	330	300	3.1831 10,0	①	58CrMoV4 1.7792	3,70

weich, soft
Quality
7h25

LZ 35 G	900 088	1230	1200	3.1831 10,0	②	58CrMoV4 1.7792	13,90
	900 089	330	300	3.1831 10,0	②	58CrMoV4 1.7792	3,70

hart, trempé
Quality
6h23

LZ 35 R	901 009	630	600	3.1831 10,0	②	X42Cr13 1.2083	7,10
---------	---------	-----	-----	-------------	---	----------------	------

p (mm) Teilung, pas, pitch

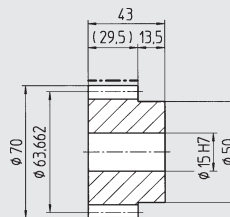
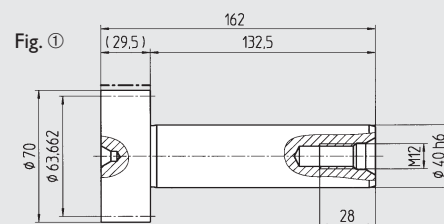
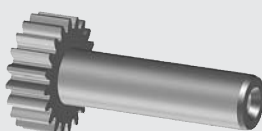


Einbau
Montage / Assembly
Seite / Page 01.71

Antriebsritzel

Pignon

Drive pinion



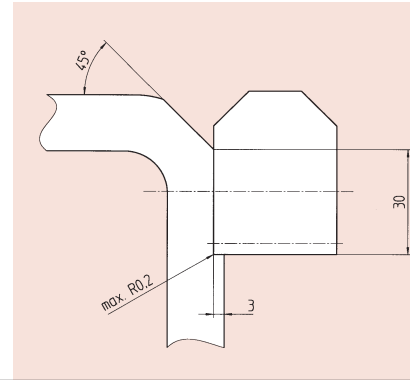
Type	Part No.	z	Module p	Fig.	Mat.	m (kg)
WR 35	900 935	20	3.1831 10,0	①	16MnCr5 1.7131	1,95
MR 10	154 100	20	3.1831 10,0	②	16MnCr5 1.7131	0,90

hart, trempé
Quality
6f24

p (mm) Teilung, pas, pitch

BAUGRÖSSE 35

TAILLE 35
SIZE 35



Konstruktionsabmasse
Cotes de montage
Mounting dimensions

Trägerprofil in Stahl mit Führungen

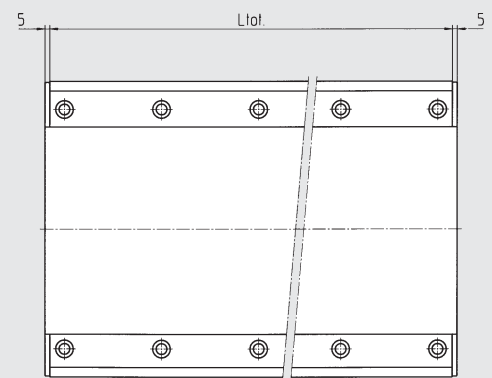
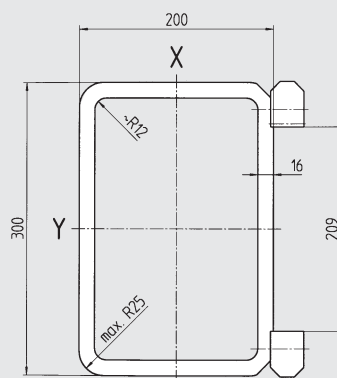
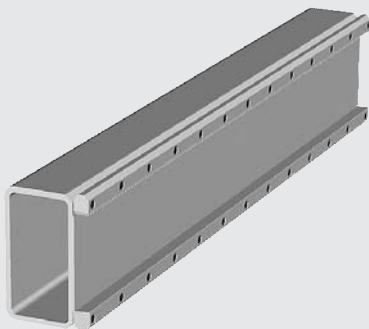
Die Profile sind sandgestrahlt, grundiert und bearbeitet zur Aufnahme der Schienen. Die Führungen werden gemäss Bestellbeispiel spezifiziert. Die Portale werden mit montierten Schienen geliefert. Auf Anfrage werden sie mit 2-Komponentenfarbe lackiert.

Poutre en acier avec rails

Poutre sablée avec peinture d'après. Usinée pour réception des rails. Livrée avec ses rails montés selon exemple de commande. Sur demande peinture en 2 composants.

Tubular steel profile with guideways

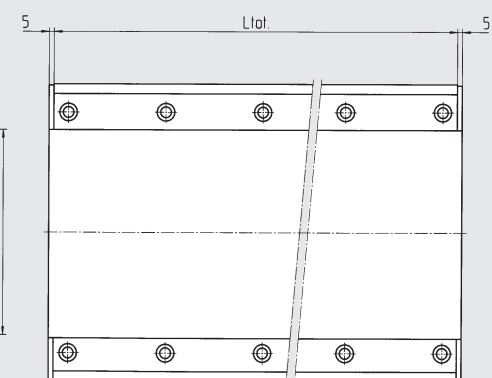
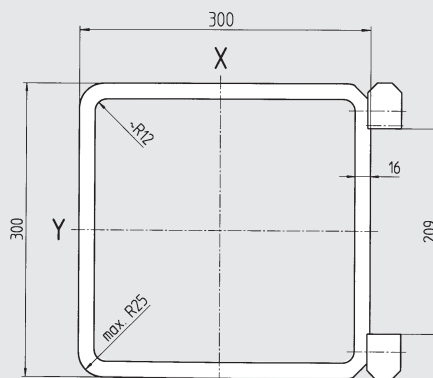
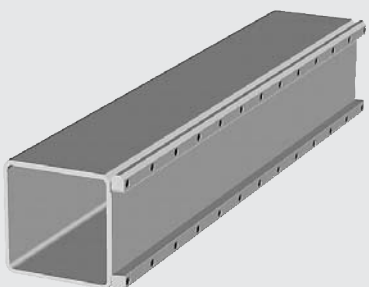
The profiles are sandblasted, primed and machined to carry the rails. The profiles are supplied with mounted guideways. On request the profiles are painted with 2 coats of semi-gloss paint.



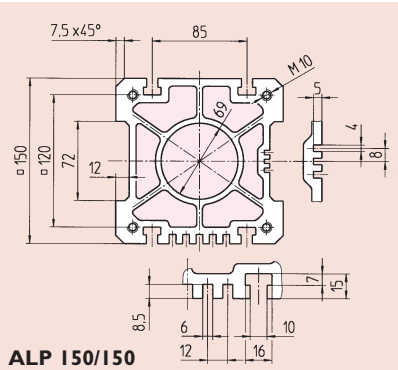
Type	Mat.	$m^{\text{①}}$ (kg/m)	$m^{\text{②}}$ (kg/m)	$I_x^{\text{①}}$ (cm ⁴)	$I_x^{\text{②}}$ (cm ⁴)	$I_y^{\text{①}}$ (cm ⁴)	$I_y^{\text{②}}$ (cm ⁴)	I_z (cm ⁴)	
LP 300/200-35	St52-3	1.0570	112.3	137.6	8790	11600	16600	20700	19100

① ohne Schienen / sans rails / without guideway bars

② mit Schienen / avec rails / with guideway bars



LP 300/300-35	St52-3	1.0570	137.4	162.7	23000	28900	23000	26900	37500
---------------	--------	--------	-------	-------	-------	-------	-------	-------	-------



ALP 150/150

Konstruktionsabmasse
Cotes de montage
Mounting dimensions

Trägerprofil in Alu mit Führungen

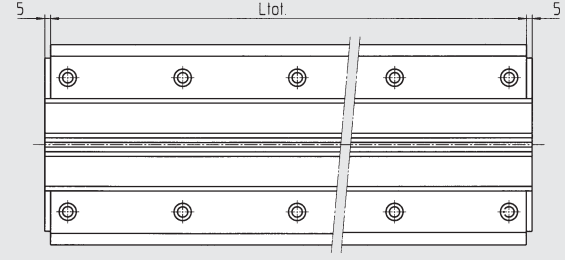
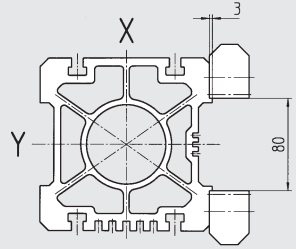
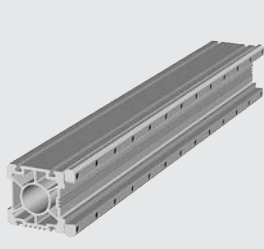
Gezogen und bearbeitet zur Aufnahme der Führungsschienen. Die Profile werden mit montierten Schienen geliefert. Auf Wunsch können sie eloxiert werden.

Poutre en alu avec rails

Profils filés et usiné pour réception des rails. Livré avec ses rails montés. Sur demande anodisé.

Tubular alu profiles with guideways

Extruded and machined. The profiles are supplied with mounted guideways. On request, the profiles can be anodized.



Type	Mat.	m ^① (kg/m)	m ^② (kg/m)	I _x ^① (cm ⁴)	I _x ^② (cm ⁴)	I _y ^① (cm ⁴)	I _y ^② (cm ⁴)	I _z (cm ⁴)
ALP 150/150-35	AlMgSi 0.5	23.0	48.3	2080	3800	2270	3030	1250

- ① ohne Schienen / sans rails / without guideway bars
- ② mit Schienen / avec rails / with guideway bars

Bestellbeispiel

Exemple de commande

Ordering example

Type	LP 300/200-35	FZ 35 / FS 350	12 640 mm	-	RAL 4003
Spezifikation der Schienen gemäss Seiten 01.45, 01.47 / Sélection des rails selon page 01.45, 01.47 / Selection of guideways according to page 01.45, 01.47					
Länge, longueur, length	L _{tot} + 10 mm				
Option: Stirnseitiges Bohrbild nur auf Bestellung / Sur demande trous de fixation aux extrémités / On request fixing holes on front sides					
Option: Farblackierung / Peinture en 2 composants / Semi-gloss paint					

Die gesamte Schienenlänge L_{tot} sollte wenn möglich aus der Summe der Teillängen der Elemente gebildet werden.

La longueur totale L_{tot} des rails devrait être la somme des longueurs individuelles des rails.

Overall length L_{tot} of the guideways should be the sum of each length of the elements.

$$L_{tot} = n_1 \cdot 1230 + n_2 \cdot 930 + n_3 \cdot 630 + n_4 \cdot 330$$



35

BAUGRÖSSE 35

TAILLE 35
 SIZE 35

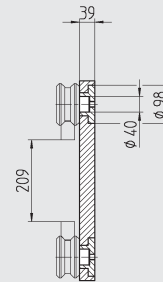
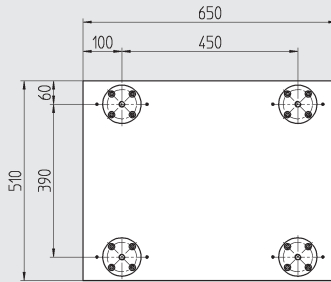
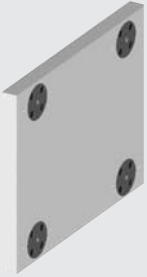
Laufwagen

Chariot

Carriage

I-Axis

→ y



Type
WP 35.0

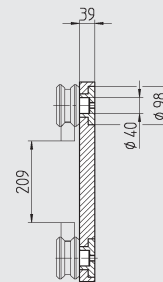
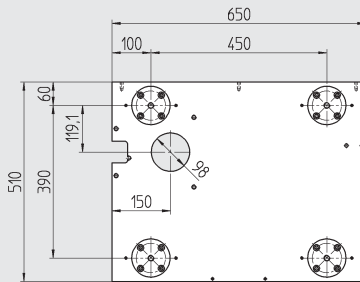
Part No. (incl. SP Flansche excl. FR Rollen)
 902 035

Mat.
 AlMg4.5 Mn
 m (kg)
 34,8

Trägerprofil / Poutre / Profile
 → y ↓z
 LP 300/200-35 —
 LP 300/300-35 —

I-Axis

→ y



Für Anbau des Hochleistungsgetriebes AE090
 Pour montage du réducteur AE090
 For fitting of worm gear unit AE090

Type
WP 35.1

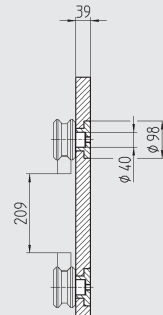
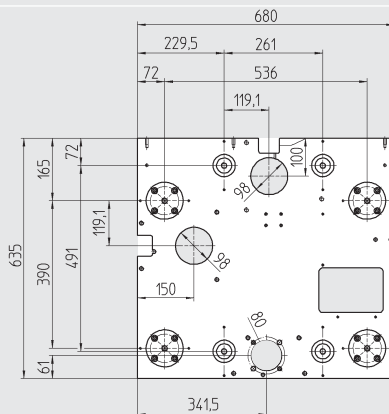
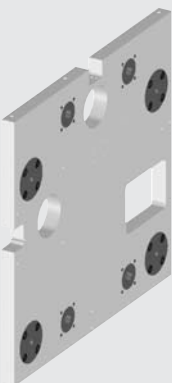
Part No. (incl. SP Flansche excl. FR Rollen)
 902 085

Mat.
 AlMg4.5 Mn
 m (kg)
 34

→ y ↓z
 LP 300/200-35 —
 LP 300/300-35 —

2-Axis

→ y ↓z



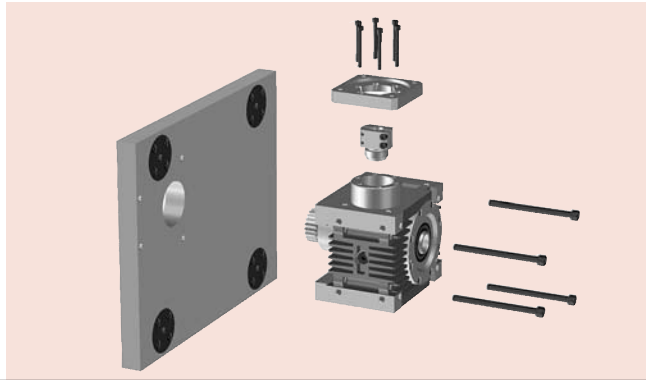
Für Anbau des Hochleistungsgetriebes AE090
 Pour montage du réducteur AE090
 For fitting of worm gear unit AE090

Type
WP 35.2

Part No. (incl. SP Flansche excl. FR Rollen)
 902 086

Mat.
 AlMg4.5 Mn
 m (kg)
 45

→ y ↓z
 LP 300/200-35 ALP 150/150-35
 LP 300/300-35 ALP 150/150-35



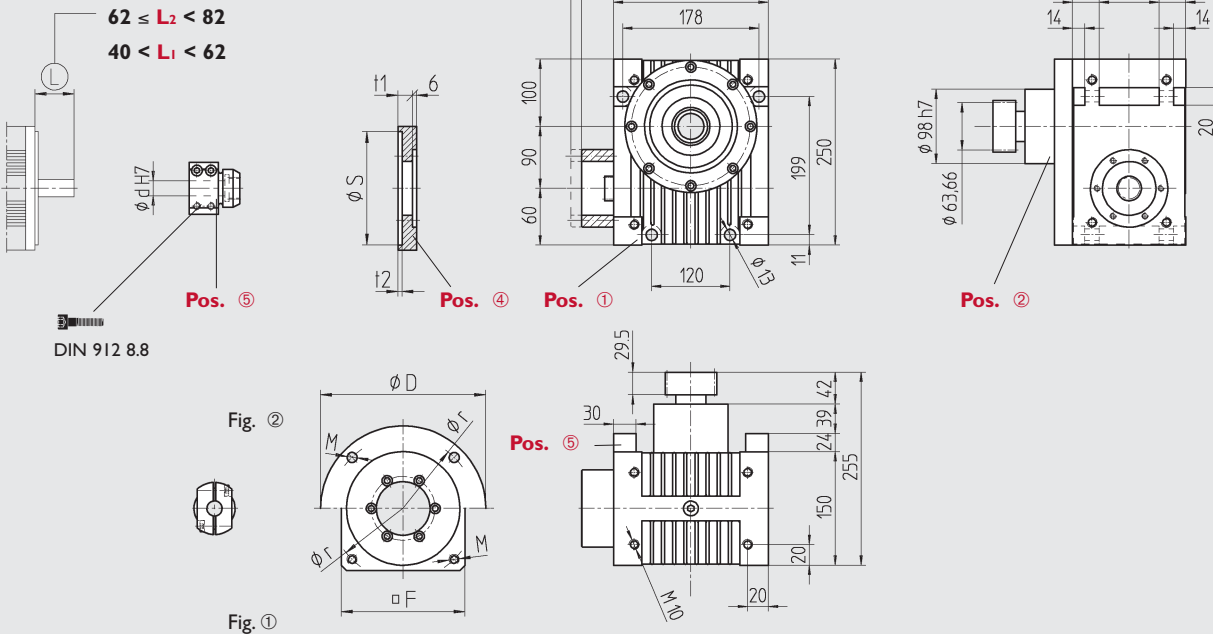
Hochleistungs-Schneckengetriebe

Réducteur à haute performance

Worm gear unit

Type AE090 L ausgelegt für Flansch mit $t_1 = 18\text{mm}$
 L sur la base d'une épaisseur de flange $t_1 = 18\text{mm}$
 L based on a flange thickness $t_1 = 18\text{mm}$

$62 \leq L_2 < 82$
 $40 < L_1 < 62$



Pos. ① Getriebe / Réducteur / Worm gear unit

Part No.	Ratio	Inertia	
L_1	i	$J(10^{-6} \text{ kg m}^2)$	$m \text{ (kg)}$
409 000	2 : 1	308	21
	3 : 1	147	
	4 : 1	91	
	5 : 1	65	
	6 : 1	51	
	8 : 1	37	
	10 : 1	30	
	13/3 : 1	25	
	16 : 1	23	
	24 : 1	21	

i: ab Lager / du stock / from stock

Pos. ④ Flansch / Bride / Flange

Part No.	Fig.	S	r	F	t_1	t_2	D	M	$m \text{ (kg)}$
409 090	①	95.0	115	100	18	6	—	M6	1.0
409 085	①	95.0	115	105	18	6	—	M8	
409 084	①	95.0	130	115	18	6	—	M8	
409 089	①	110.0	130	116	18	6	—	M8	
409 091	①	110.0	145	130	27	11	—	M8	
409 083	①	110.0	165	140	18	6	—	M10	
409 092	①	114.3	200	174	18	6	—	M12	
409 082	①	130.0	165	142	18	6	—	M10	
409 094	①	130.0	165	142	24	12	—	M10	
409 080	①	130.0	215	193	18	6	—	M12	
409 081	①	180.0	215	190	18	6	—	M12	

Pos. ⑤ Kupplung / Accouplement / Coupling

Inertia

Part No.	d	$J(10^{-6} \text{ kg m}^2)$	$T_{1\text{max}} \text{ (Nm)}$	$M_A \text{ (Nm)}$	$m \text{ (kg)}$
409 023	19	469	64	M8x30	0.8
409 022	24	463	74	M8x30	
409 021	28	454	86	M8x30	
409 020	32	442	98	M8x30	
409 028	35	420	107	M8x30	
409 024	38	1162	131	M6x20	0.9
409 025	42	1096	145	M6x20	

$T_{1\text{max}}$: maximal übertragbares Moment der Kupplung / Couple max. de l'accouplement / Maximum torque of coupling

M_A : Anziehdrehmoment / Couple de serrage / Tightening torque

Fig. ② nur mit L2 einsetzbar / Fig. ② impose longueur L2 / Fig. ② requires length L2.

Pos. ② Abtrieb mit Ritzel / Bride de sortie avec pignon / Output flange with pinion

Part No.	Module	p	z	$m \text{ (kg)}$
409 050	3.1831	10.0	20	4.0

p (mm): Teilung / pas / pitch

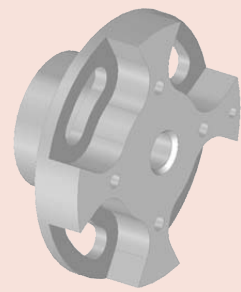
Pos. ③ Distanzstücke / Entretoise / Spacer

Part No.	$m \text{ (kg)}$
409 060 ①	0,45

① Lieferung paarweise / Livraison en paire / Delivery in pairs

ZUBEHÖR

ACCESSOIRES ACCESSORIES



Exzentrischer Befestigungsflansch

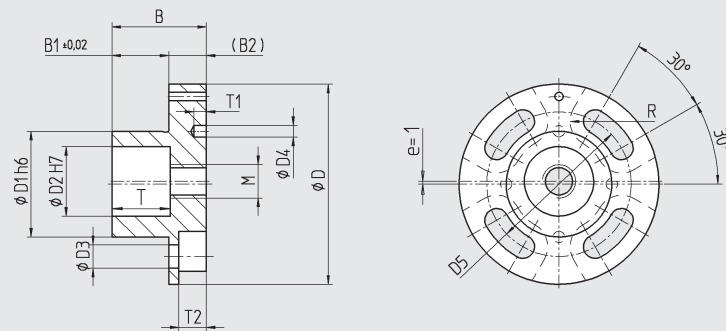
Bride de fixation excentrique

Eccentric fixing flange for roller

Einbau und Ausbau Seite 01.68/69

Montage page 01.68/69

Assembly page 01.68/69

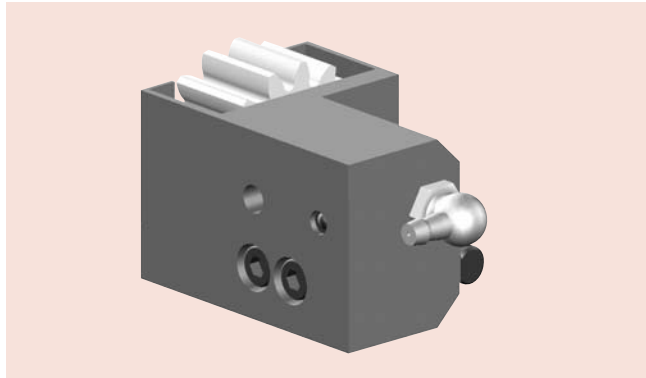


Type	Part No.	Mat.	m (kg)	B	B ₁	B ₂	D	D ₁	D ₂ ^①	D ₃	D ₄	D ₅	M ^①	R	T	T ₁	T ₂
SPE 10	902040	Ck45	0.07	19	11.5	7.5	42	23	15	4.3	2.6	31	6	5.0	10.5	3.0	5.1
SPE 15	902041	Ck45	0.11	24	14.5	9.5	49	26	15	5.3	2.6	36	8	6.5	12.5	3.0	6.3
SPE 20	902042	Ck45	0.18	29	18.0	11.0	58	30	20	6.4	2.6	42	10	7.5	16.0	3.0	7.9
SPE 25	902043	Ck45	0.32	34	20.5	13.5	72	38	25	8.4	4.1	52	12	9.0	21.0	4.5	9.9
SPE 35	902044	Ck45	0.78	39	22.0	17.0	98	59	40	10.5	4.1	75	16	12.0	26.0	4.5	12.3

^①exzentrisch



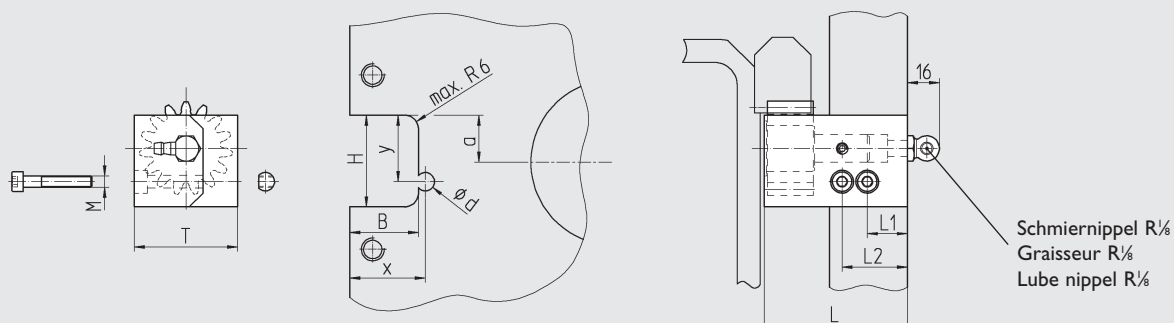
Type	DIN 912 8.8	DIN 125A	M _A (Nm)
SPE 10	M4x12	∅9.0x0.8	2.90
SPE 15	M5x16	∅10.0x1.0	5.75
SPE 20	M6x16	∅12.0x1.6	9.90
SPE 25	M8x20	∅17.0x1.6	24.00
SPE 35	M10x25	∅21.0x2.0	48.00



Filzritzel-Schmiereinheit

Unité de lubrification par pignon feutre

Felt pinion lubrication unit



Baugröße

Taille/Size	Part No.	B	H ^{+0.3} / _{+0.1}	T	a	x	y	dH8	L	L ₁	L ₂	M
15	902331	23	35	31	13.3	26	25	8	40.5	17.5	–	M5
20	902332	23	35	31	13.3	26	25	8	50.5	17.5	–	M5
25	902333	30	40	45	20.5	33	29	8	62.5	17.5	28.5	M5
35	902334	40	55	60	27.6	43.5	43	10	81	20	32	M6

Lieferung inkl. Filzritzel und Schmiernippel
 Livraison inkl. pignon en feutre et graisseur
 Delivery inkl. felt pinion and lube nipple

Ersatzteile/Optionen

Pièce de rechange/Options

Spare parts/Options

Fig. ①

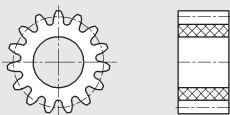


Fig. ②

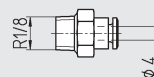
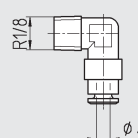


Fig. ③



Type	Taille/Size	Part. No
Fig. ①	15	230801
	20	230802
	25	230803
	35	230804

Type	Part. No
Fig. ②	902340
Fig. ③	902341

nur für Kunststoffrohr
 seulement pour flexible
 only for plastic flexible

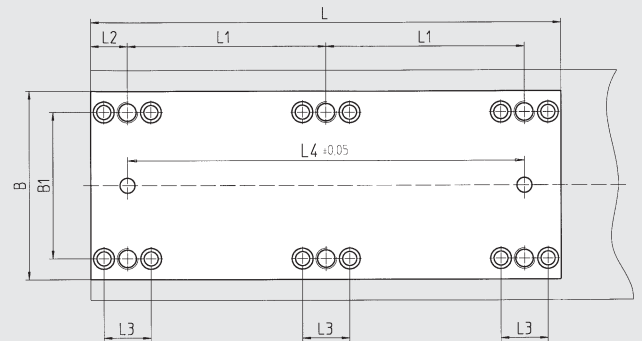
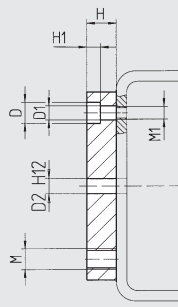
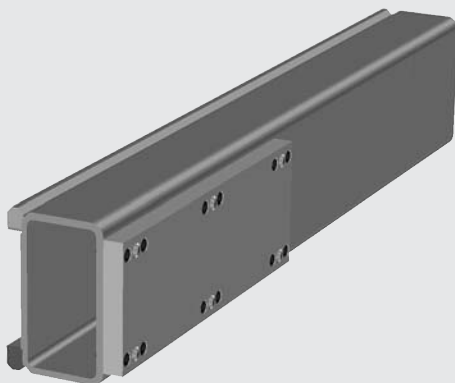
ZUBEHÖR

ACCESSOIRES ACCESSORIES

Befestigungsplatten für Ständer

Plats pour fixation des pieds

Mounting plates for column



Baugröße

Taille / Size	Part No.	m (kg)	L	L ₁	L ₂	L ₃	L ₄	B	B ₁	D	D ₁	D ₂	H	H ₁	M	M ₁
10	902 200	1,5	190	70	25	30	140	70	50	11	7	8	15	7	M10	M6
15	902 201	2,5	190	70	25	30	140	120	100	11	7	12	15	7	M10	M6
	902 202	1,7	190	70	25	30	140	80	60	11	7	12	15	7	M10	M6
20	902 203	7,8	310	125	30	40	250	140	90	18	11	12	25	11	M16	M10
25	902 204	20,2	510	220	35	45	440	180	140	18	11	12	30	11	M20	M10
35	902 205	60,4	810	370	35	45	740	250	220	20	13,5	12	40	13	M20	M12

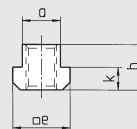
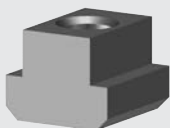
Mat St44.3

1.0144

T-Nutensteine (DIN 508)

Ecrous en T (DIN 508)

Tee nut (DIN 508)



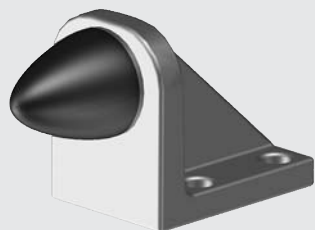
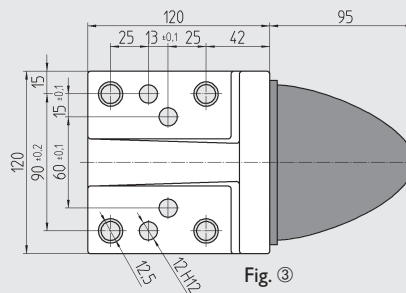
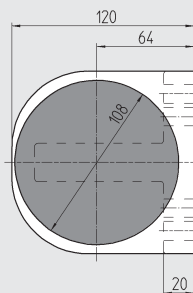
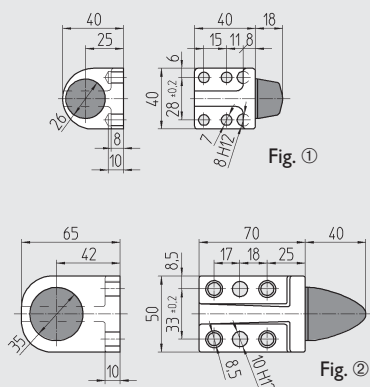
Baugröße


Taille / Size	Part No.	Mat.	a	d	e	h	k
ALP 80/80	902 250	C45	6	M5	10	8	4
ALP 80/50	902 250	C45	6	M5	10	8	4
ALP 110/110	902 250	C45	6	M5	10	8	4
ALP 100/60	902 250	C45	6	M5	10	8	4
ALP 150/80	902 251	C45	8	M6	13	10	6
ALP 150/150	902 252	C45	10	M8	15	12	6
ALP 200/200	902 254	C45	14	M12	22	16	8
ALP 280/280	902 255	C45	18	M16	28	18	10

Anschlagpuffer

Amortisseur

Shock absorber



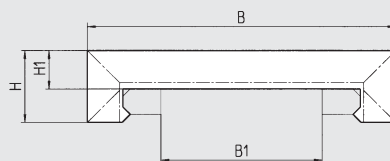
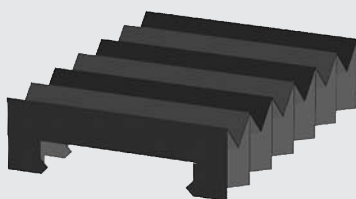
Baugröße Taille / Size	Fig.	Part No.	m (kg)	Spannstifte Coupilles / Pins (VSM12785)	 (DIN912 8.8)	M _A (Nm)
10	①	902210	0.3	Ø8x20	M6x20	9
15	②	902211	0.7	Ø6x22 + Ø10x22	M8x25	22
20	③	902212	5.5	Ø12x40	M12x40	80

M_A: Anziehdrehmoment / Couple de serrage / Tightening torque

Faltenbalg

Soufflet

Bellows



Baugröße

Taille / Size	Part No.	Profile	B	B ₁	H	H ₁
10	902 220	ALP 80/ 80-10	123	42	36	22,5
15	902 221	ALP 110/110-15	160	64	45	25
20	902 222	ALP 150/150-20	216	100	56	30

Für Bestellungen der Faltenbälge Hübe und Totallängen angeben.

A indiquer lors de la commande la course et la longueur totale du poutre pour déterminer la longueur des soufflets.

Please specify stroke length and total length of tubular profile for specification of bellows.

ZUBEHÖR

ACCESSOIRES ACCESSORIES

Nockenleisten

Cames rails

Cam rails

Fig. ②

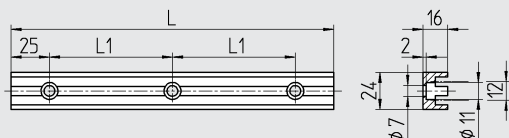


Fig. ①

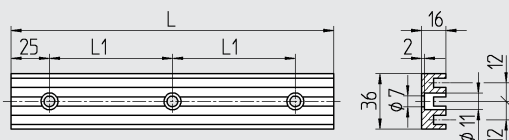
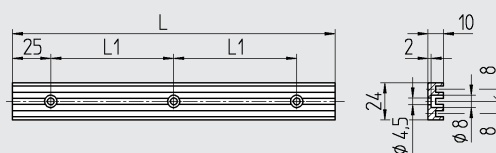


Fig. ③



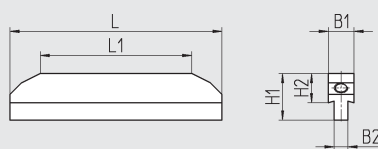
Baugröße

Taille / Size	Part No.	Mat.	m (kg)	Fig.	L	L ₁
10/15	902 057	AlMgSi 0.5	0.4	③	750	350
20/25/35	902 052	AlMgSi 0.5	0.8	①	750	350
	902 053		1.3		1050	500
	902 054	AlMgSi 0.5	0.6	②	750	350
	902 055		0.8		1050	500

Nocken

Cames

Cams



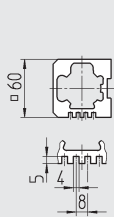
Baugröße

Taille / Size	Part No.	Mat.	L	L ₁	B ₁	B ₂	H ₁	H ₂
10/15	902 232	St	36	20	7,5	4	14	10
	902 233	St	76	60				
20/25/35	902 230	St	66	40	11	5,9	20	12,5
	902 231	St	126	100				

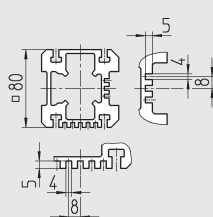
Aluprofile mit Nockennuten

Poutres en alu profilées pour cames

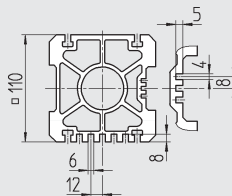
Alu profiles with comslots



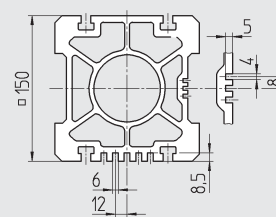
ALP 60/60



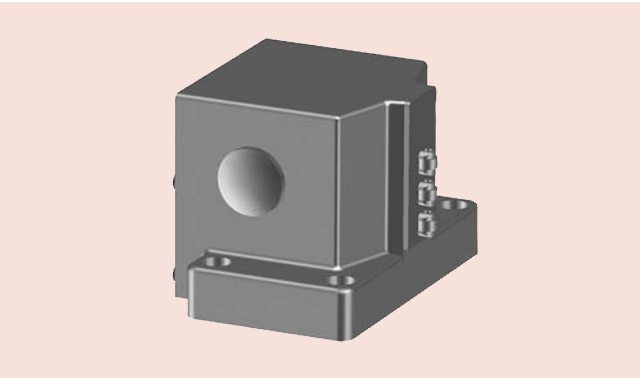
ALP 80/80



ALP 110/110



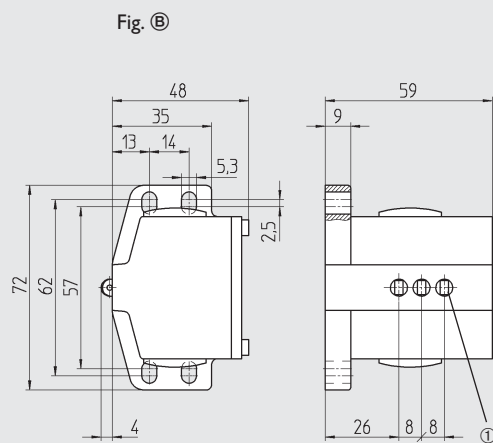
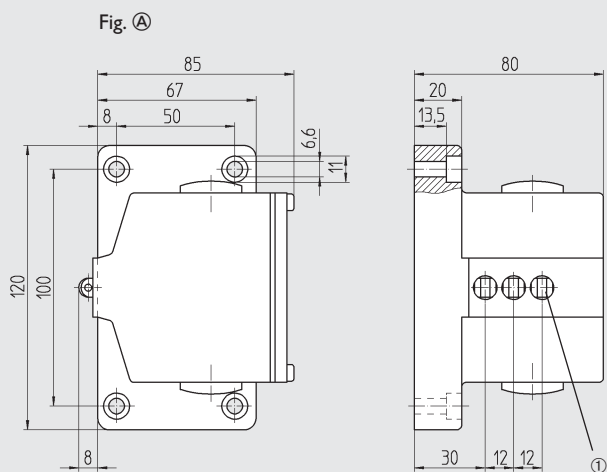
ALP 150/150



Reihenpositionsschalter

Contact fin course mécanique

Mechanical multilimit switch



Baugröße

Taille / Size

Part No.

Typ

Fig.

① Öffner/Schliesser

Contact à ouverture forcée

Force guided

10/15

902 241

Balluff BNS 519-B03-R08-46-11

Ⓑ

BSE 72

20/25/35

902 240

Balluff BNS 519-D03-R12-100-10-FD ②

Ⓐ

BSE 30.0

② Sicherheitsschalter nach VDE 01 113 auf Anfrage
 Élément de sécurité selon VDE 01 113 sur demande
 Safety switch according VDE 01 113 on request

TRAGFÄHIGKEITSBERECHNUNGEN

CALCULS POUR CAPACITÉ DE CHARGE SIZE VERIFICATION

Die Berechnung muss für die am stärksten belastete Rolle durchgeführt werden.

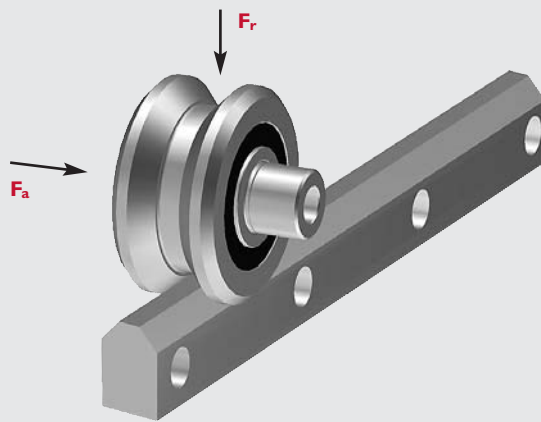
Die errechneten Werte für die Lebensdauer sind als nominelle Lebensdauer, welche 90% der Rollen erreichen, zu verstehen.

Le calcul doit être fait pour le galet le plus chargé.

Les valeurs calculées sont des valeurs nominales. 90% des galets peuvent obtenir ces valeurs.

The calculation must be done for the roller under the highest load.

The life time values calculated are nominal. 90% of all rollers reach these values.



$$P = F_r + 3 \cdot F_a \quad (\text{kN})$$

$$P_w = f \cdot P \quad (\text{kN})$$

$$L = k_r \cdot \left(\frac{C_w}{P_w} \right)^3 \cdot 10^5 \quad (\text{m})$$

Um den Wert L_h in(h) zu bekommen muss dieser mit der durchschnittlichen Geschwindigkeit berechnet werden

Pour recevoir la valeur L_h (h) on doit faire la calculation avec la vitesse moyenne.

A value L_h (h) for life time in hours can be calculated using the average speed of the rollers.

FR	k_r	LR	k_r
10	1.225	10	1.477
15	1.555	15	1.447
20	1.882	20	2.262
25	2.199	25	2.670
35	3.075	35	3.142

Mat: 100Cr6

FR	C_w (kN)	LR	C_w (kN)
10	10	10	10.8
15	13.4	15	13.1
20	18	20	18
25	27	25	27
35	42	35	43

Mat: X46Cr13

FR	C_w (kN)	LR	C_w (kN)
10	8.1	10	7.5
15	9.8	15	10
20	13.5	20	13.5
25	20.2	25	20.2
35	32.2	35	31.5

F_a :	Äussere Axialkraft pro Rolle (kN)
F_r :	Äussere Radialkraft pro Rolle (kN)
P:	Dynamisch äquivalente Belastung (kN)
C_w :	Dynamische Tragzahl (kN)
L_h :	Nominelle Lebensdauer in(m)
k_r :	Grössenfaktor (-)
f:	Betriebsfaktor (-)
	ruhig: 1.0 ... 1.2
	mässige Stösse: 1.2 ... 1.5
	hohe Ansprüche: 1.5 ... 2.5

F_a :	Force axiale extérieur par galet (kN)
F_r :	Force radiale extérieur par galet (kN)
P:	Charge dynamique équivalente (kN)
C_w :	Charge dynamique de base effective (kN)
L_h :	Durée de vie nominales (m)
k_r :	Facteur dimensionnel (-)
f:	Facteur de charge pour fonctionnement (-)
	doux, sans choc: 1.0 ... 1.2
	normale: 1.2 ... 1.5
	avec choc et vibrations: 1.5 ... 2.5

F_a :	External axial force per roller (kN)
F_r :	External radial force per roller (kN)
P:	Equivalent dynamic load (kN)
C_w :	Effective basic dynamic load rating (kN)
L_h :	Nominal life time (m)
k_r :	Size coefficient (-)
f:	Service coefficient (-)
	smooth: 1.0 ... 1.2
	moderate shocks: 1.2 ... 1.5
	high stress: 1.5 ... 2.5

Der statische Nachweis muss auf jeden Fall durchgeführt werden. Die statische Kennzahl f_s muss grösser bzw. gleich 1 sein.

Le calcul de la charge statique de base doit toujours être réalisé. Le valeur f_s doit être ≥ 1 .

The static loading coefficient must be calculated for every application. The value f_s must be ≥ 1 .

$$f_s = 0,7 \cdot \frac{C_{0w}}{f \cdot (F_r + 3 \cdot F_a)}$$

$$f_s \geq 1$$

f_s = statische Kennzahl

C_{0w} = max. zulässige statische Radialkraft (kN)

f_s = facteur de sécurité statique

C_{0w} = force radial admissible max. (kN)

f_s = static loading coefficient

C_{0w} = max. admissible static radial force (kN)

Mat: 100Cr6

FR/LR	C_{0w} (kN)
10	5.3
15	6.8
20	9.5
25	15
35	32.0

Mat: X46Cr13

FR/LR	C_{0w} (kN)
10	4.0
15	5.1
20	7.1
25	11.2
35	24.0

WAHL DES SERVO-SCHNECKENGETRIEBES

SÉLECTION DU RÉDUCTEUR À HAUTE PERFORMANCE SELECTION OF WORM GEAR DRIVE UNIT

Die Getriebe sind für den Einsatz mit Dreh- und Gleichstrom-Servomotoren ausgelegt. Die Exzenterflansche der Abtriebslagerung erlauben ein einfaches Ein- und Nachstellen des Verzahnungsspiels.

Die Einheiten werden im Werk mit einem Zahnspiel von $< 6'$ eingestellt.

Richtlinien für die Getriebewahl

Die in der Tabelle aufgeführten Abtriebsmomente T_{2N} (Nm) sind gültig für den Einsatz im stossfreien Servo-Betrieb bei 20°C Umgebungstemperatur. Bei höheren Belastungen sind die Tabellenwerte mit den nachstehenden Faktoren zu korrigieren.

Zusätzlich zu den erwähnten Betriebsfaktoren ist ein Sicherheitsfaktor einzurechnen, der Ihren Erfahrungen und den anwendungsspezifischen Sicherheitsanforderungen entspricht. Baugrößen 120 und 180: Bei Eintriebs-Drehzahlen über 1500 min^{-1} und gleichzeitiger Einschaltdauer über 80%, bitten wir Sie mit Güdel Kontakt aufzunehmen.

Les réducteurs ont été développés pour être utilisés avec des moteurs d'asservissement. La bride excentrique du palier de sortie permet de régler et de rattraper de manière facile le jeu axial de la denture.

Sortie d'usine les réducteurs sont réglés avec un jeu de $< 6'$.

Sélectionner un réducteur

Les couples indiqués dans le tableau, T_{2N} (Nm), sont valables pour des systèmes d'asservissement, fonctionnant sans chocs et à 20°C de température ambiante. Pour d'autres conditions les valeurs sont à corriger avec les coefficients selon tableaux.

Pour toutes applications particulières il est nécessaire de mettre un coefficient de sécurité supplémentaire aux coefficients déjà défini dans le tableau, celui-ci correspondant à chacune des applications client. Tailles 120 et 180: En cas de vitesse de rotation à l'entrée supérieure à 1500 min^{-1} et un cycle de fonctionnement supérieur à 80% veuillez contacter Güdel s.v.p.

These high performance worm gearboxes were especially developed for use in high performance Servo-Driven Systems. The backlash is adjustable and is set by rotating the two eccentric flanges located on either side of the gearbox housing.

The units are set up in the factory with a backlash $< 6'$.

Selecting a unit

The nominal torque T_{2N} (Nm) is valid for servo applications that run under normal shock free operations and at an ambient temperature of 20°C . Other conditions have to be corrected by factors shown below.

For specific applications it may be necessary to consider a safety factor, in addition to the factors already mentioned in the catalogue. This factor must be based on the customer's experience and any regulations specific to the application. Sizes 120 and 180: In the case of an input speed higher than 1500 min^{-1} with a duty cycle higher than 80%, please contact Güdel.

$$T_{2N} \geq T_2 \cdot f_b \cdot f_A \cdot f_t \cdot f_{ED}$$

Betriebsfaktor / Coefficient de marche / Service coefficient

Stöße am Antrieb / Chocs au niveau de l'arbre de sortie / Shocks at output shaft	keine / sans / none	mässig / faible / moderate	stark / fort / heavy	
f_b	1,0	1,2	1,5	

Anlauffaktor / Coefficient de démarrage / Starting factor

Anlaufhäufigkeit / Fréquence de démarrage / Starting frequency	$\leq 10/\text{h}$	$\leq 60/\text{h}$	$\leq 360/\text{h}$	$\leq 1000/\text{h}$
f_A	1,0	1,1	1,2	1,3

Temperaturfaktor / Coefficient de température / Temperature factor

Umgebungstemperatur / Température ambiante / Ambient temperature	$\leq 20^\circ\text{C}$	$\leq 30^\circ\text{C}$	$\leq 40^\circ\text{C}$	$\leq 50^\circ\text{C}$
f_t	1,0	1,3	1,5	1,9

Einschaltdauerfaktor / Coefficient de service / Duty factor

Einschaltdauer ED / Cycle de service ED / Duty cycle ED	$\leq 40\%$	$\leq 70\%$	$\leq 100\%$	
f_{ED}	1,0	1,2	1,4	

T_2 (Nm) : Drehmoment der Maschine / Couple de la machine / Required torque for driven machine

Zulässige Belastungen auf die Abtriebswelle

Treten neben hohen Radialkräften gleichzeitig Axialkräfte auf, erbitten wir um Rückfrage.

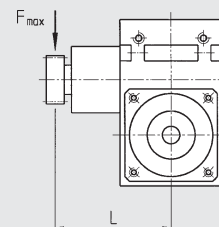
Charges admissibles au niveau de l'arbre de sortie

Si les charges radiales et axiales sont très importantes nous vous prions de nous consulter.

Permissible output shaft loads

In case of very high radial and axial loads please contact us.

Typ	AE 030	AE 045	AE 060	AE 090
L (mm)	78	104	126	165
F_{MAX} (N)	1400	3000	4500	7500



Leistungstabellen

Tableau des caractéristiques

Efficiency tables

Typ	i	T _{2max}	n ₁ (min ⁻¹)																	
			6000			4500			3000			1500			1000			500		
			P _I	T _{2N}	η	P _I	T _{2N}	η	P _I	T _{2N}	η	P _I	T _{2N}	η	P _I	T _{2N}	η	P _I	T _{2N}	η
AE 030	2	35	1,97	4,9	0,79	1,72	5,9	0,81	1,39	7,4	0,84	0,91	10,0	0,86	0,68	11,3	0,86	0,40	12,9	0,85
	3		2,05	7,8	0,79	1,76	9,2	0,82	1,40	11,2	0,84	0,88	14,4	0,86	0,65	16,0	0,86	0,37	17,9	0,84
	4		1,89	9,4	0,78	1,61	11,0	0,81	1,25	13,3	0,83	0,77	16,7	0,85	0,56	18,3	0,85	0,32	20,1	0,83
	5		1,54	9,4	0,77	1,33	11,0	0,78	1,02	13,1	0,81	0,62	16,2	0,83	0,44	17,5	0,83	0,25	19,2	0,81
	6		1,20	8,6	0,75	1,02	9,9	0,76	0,79	11,7	0,77	0,47	14,3	0,80	0,34	15,5	0,81	0,18	16,9	0,80
	8		1,10	10,1	0,72	0,94	11,6	0,73	0,72	13,7	0,74	0,42	16,6	0,77	0,30	17,9	0,77	0,17	19,4	0,76
	10		0,88	9,5	0,68	0,74	10,9	0,69	0,57	12,8	0,71	0,33	15,4	0,73	0,24	16,6	0,74	0,13	17,9	0,74
	13 1/3		0,72	9,4	0,62	0,59	10,8	0,65	0,44	12,6	0,67	0,26	15,1	0,68	0,19	16,2	0,68	0,10	17,5	0,67
	16		0,74	10,5	0,56	0,59	12,0	0,60	0,44	14,0	0,62	0,26	16,9	0,64	0,18	18,1	0,65	0,10	19,5	0,63
	24		0,57	10,3	0,47	0,45	11,8	0,51	0,34	13,7	0,53	0,20	16,4	0,54	0,14	17,6	0,55	0,08	19,0	0,54
	AE 045		2	120	5,95	16,2	0,85	5,41	20,0	0,87	4,63	26,0	0,88	3,29	37,4	0,89	2,57	43,8	0,89	1,57
3		6,34	26,0		0,86	5,69	31,6	0,87	4,76	40,3	0,89	3,25	55,4	0,89	2,48	63,3	0,89	1,47	73,9	0,88
4		5,90	32,0		0,85	5,23	38,5	0,87	4,32	48,3	0,88	2,87	64,8	0,89	2,17	73,1	0,88	1,27	83,9	0,87
5		4,88	32,4		0,84	4,28	38,7	0,85	3,48	48,1	0,87	2,27	63,4	0,88	1,70	71,0	0,87	0,98	80,5	0,86
6		3,83	29,6		0,81	3,33	35,2	0,83	2,67	43,4	0,85	1,71	56,5	0,86	1,27	62,9	0,86	0,73	70,8	0,85
8		3,53	35,2		0,79	3,04	41,6	0,81	2,42	51,0	0,83	1,55	65,8	0,84	1,14	72,9	0,84	0,65	81,7	0,82
10		2,79	33,2		0,75	2,39	39,2	0,77	1,89	47,8	0,80	1,18	61,3	0,81	0,87	67,7	0,81	0,50	75,5	0,79
13 1/3		2,22	33,0		0,70	1,88	38,8	0,73	1,48	47,2	0,75	0,92	60,3	0,77	0,68	66,4	0,77	0,39	73,9	0,75
16		2,19	36,8		0,66	1,82	43,3	0,70	1,44	52,7	0,72	0,89	67,2	0,74	0,66	74,0	0,73	0,35	75,0	0,71
24		1,63	36,1		0,58	1,35	42,5	0,62	1,06	51,6	0,64	0,65	65,6	0,66	0,48	72,2	0,65	0,27	77,9	0,63
AE 060		2	300		12,65	35	0,88	11,73	44	0,89	10,35	59	0,90	7,75	89	0,90	6,23	107	0,90	3,96
	3	13,65		58	0,88	12,52	71	0,89	10,82	93	0,90	7,79	135	0,91	6,11	158	0,90	3,75	192	0,89
	4	12,78		71	0,88	11,61	88	0,89	9,89	113	0,90	6,94	159	0,90	5,38	184	0,90	3,24	219	0,88
	5	10,56		73	0,87	9,51	89	0,88	8,01	113	0,89	5,51	157	0,89	4,23	180	0,89	2,52	211	0,88
	6	8,24		67	0,85	7,36	81	0,87	6,13	103	0,88	4,15	140	0,89	3,16	160	0,88	1,87	186	0,87
	8	7,56		80	0,83	6,72	96	0,84	5,56	121	0,86	3,74	164	0,86	2,83	186	0,86	1,67	215	0,84
	10	5,93		75	0,80	5,24	91	0,82	4,30	114	0,83	2,86	153	0,84	2,16	173	0,84	1,27	199	0,82
	13 1/3	4,69		75	0,75	4,11	90	0,78	3,34	113	0,80	2,20	151	0,81	1,66	170	0,81	0,98	195	0,78
	16	4,54		84	0,72	3,97	101	0,75	3,23	126	0,77	2,13	168	0,78	1,61	190	0,77	0,86	195	0,74
	24	3,37		82	0,64	2,91	99	0,67	2,34	124	0,69	1,53	165	0,70	1,16	185	0,70	0,66	202	0,67
	AE 090	2		900				32,4	126	0,91	29,6	174	0,92	23,7	279	0,92	19,8	350	0,92	13,4
3						35,3	206	0,92	31,7	279	0,92	24,4	432	0,93	19,9	528	0,92	12,9	679	0,92
4						33,0	257	0,92	29,3	343	0,92	22,0	518	0,92	17,7	624	0,92	11,3	784	0,91
5						27,2	262	0,91	23,9	348	0,92	17,6	516	0,92	14,0	615	0,92	8,8	761	0,91
6						21,0	241	0,90	18,3	318	0,91	13,3	466	0,91	10,5	551	0,91	6,5	674	0,90
8						19,2	288	0,88	16,6	377	0,89	12,0	547	0,90	9,4	644	0,89	5,8	782	0,88
10						14,9	273	0,86	12,8	356	0,88	9,1	513	0,88	7,2	601	0,88	4,4	726	0,87
13 1/3						11,5	272	0,83	9,8	354	0,85	7,0	507	0,85	5,5	592	0,85	3,3	712	0,84
16						11,1	303	0,81	9,5	395	0,82	6,7	565	0,83	5,3	660	0,82	2,9	700	0,80
24						7,9	298	0,74	6,7	388	0,76	4,7	553	0,77	3,7	645	0,76	2,1	727	0,74

i: Ab Lager / du stock / ex stock

- n₁ (min⁻¹) : Eintriebsdrehzahl / Vitesse d'entrée / input speed
- T_{2max} (Nm) : Max. Drehmoment bei Not – Aus / Couple max. en cas d'arrêt d'urgence / Max. torque in case of emergency stop.
- T_{2N} (Nm) : Nenndrehmoment am Abtrieb / Couple de sortie nominale / Nominal output torque
- P_I (kw) : Eintriebsleistung / Puissance d'entrée / Input power
- η : Wirkungsgrad / Rendement / Efficiency

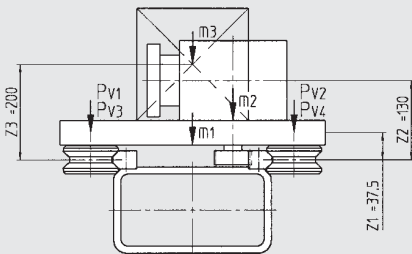
BERECHNUNGSBEISPIEL

EXEMPLE DE CALCUL CALCULATION EXAMPLE

1. Gegebene Grössen

Axiallast

m_1	=	20 kg
m_2	=	20 kg
m_3	=	200 kg
V	=	1,5 m/s
a	=	3,0 m/s ²
L	=	80 000 km
f	=	1,2



2. Gesucht

Lebensdauer der meistbelasteten Rolle

3. Vorauswahl Baugrösse

Gemäss Seite 01.08 wird die Baugrösse 25 gewählt

4. Berechnung der Kräfte auf das Führungssystem

4.1 Beschleunigungskräfte horizontal

4.2 Vertikalkräfte aus horizontaler Beschleunigung

4.3 Axiale Rollenbelastung aus horizontaler Beschleunigung

1. Données

Charge axiale

m_1	=	20 kg
m_2	=	20 kg
m_3	=	200 kg
V	=	1,5 m/s
a	=	3,0 m/s ²
L	=	80 000 km
f	=	1,2

2. Demandés

Contrôle de la durée de vie du galet avec charge maximale

3. Présélection du taille

Voir page 01.08 pour la sélection du taille

4. Forces sur les éléments de guidage

4.1 Forces dû à l'accélération horizontale

$$P = F_v + 3 \cdot F_a$$

$$P_v = f \cdot P$$

$$L = k \cdot \left(\frac{C_v}{P_v}\right)^{10^6}$$

4.2 Forces verticales résultant de l'accélération horizontale

$$F_v = 0,7 \cdot f \cdot \frac{C_v}{(F_v + 3 \cdot F_a)}$$

4.3 Charges axiales sur les galets résultant de l'accélération horizontale

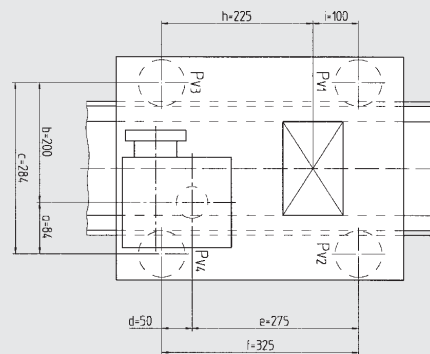
$$P_{v1}' = P_{v3}' = \frac{F_{v1}}{2} + F_{v2}' \cdot \frac{a}{c} + \frac{F_{v3}}{2} = \frac{7}{2} + 24 \cdot \frac{84}{284} + \frac{370}{2} = 195,6 N$$

$$P_{v2}' = P_{v4}' = \frac{F_{v1}}{2} + F_{v2}' \cdot \frac{b}{c} + \frac{F_{v3}}{2} = \frac{7}{2} + 24 \cdot \frac{200}{284} + \frac{370}{2} = 205,4 N$$

1. Determine knowns

Axial load

m_1	=	20 kg
m_2	=	20 kg
m_3	=	200 kg
V	=	1,5 m/s
a	=	3,0 m/s ²
L	=	80 000 km
f	=	1,2



2. Determine unknowns

Life of roller carrying maximum load

3. Select preliminary

Preliminary selection of size is made using the selection table size 25 guideway on page 01.08

4. Forces acting on guideway system

4.1 Acceleration forces horizontal

4.2 Vertical forces due to horizontal acceleration

4.3 Axial loads on rollers due to horizontal acceleration

4.4 Axiale Rollenkräfte

4.4 Forces axiales totales

4.4 Total axial forces

$$P_{v1} = \left[\frac{m_1}{4} + m_2 \cdot \frac{a}{c} \cdot \frac{d}{f} + m_3 \cdot \frac{\left(\frac{c}{2}\right) \cdot h}{c \cdot f} \right] g + P_{v1}' = \left[\frac{20}{4} + 20 \cdot \frac{84}{284} \cdot \frac{50}{325} + 200 \cdot \frac{\left(\frac{284}{2}\right) \cdot 225}{284 \cdot 325} \right] \cdot 9,81 + 195,6 = 932,7 \text{ N}$$

$$P_{v2} = \left[\frac{m_1}{4} + m_2 \cdot \frac{b}{c} \cdot \frac{d}{f} + m_3 \cdot \frac{\left(\frac{c}{2}\right) \cdot h}{c \cdot f} \right] g + P_{v2}' = \left[\frac{20}{4} + 20 \cdot \frac{200}{284} \cdot \frac{50}{325} + 200 \cdot \frac{\left(\frac{284}{2}\right) \cdot 225}{284 \cdot 325} \right] \cdot 9,81 + 205,4 = 954,9 \text{ N}$$

$$P_{v3} = \left[\frac{m_1}{4} + m_2 \cdot \frac{a}{c} \cdot \frac{e}{f} + m_3 \cdot \frac{\left(\frac{c}{2}\right) \cdot i}{c \cdot f} \right] g + P_{v3}' = \left[\frac{20}{4} + 20 \cdot \frac{84}{284} \cdot \frac{275}{325} + 200 \cdot \frac{\left(\frac{284}{2}\right) \cdot 100}{284 \cdot 325} \right] \cdot 9,81 + 195,6 = 597,2 \text{ N}$$

$$P_{v4} = \left[\frac{m_1}{4} + m_2 \cdot \frac{b}{c} \cdot \frac{e}{f} + m_3 \cdot \frac{\left(\frac{c}{2}\right) \cdot i}{c \cdot f} \right] g + P_{v4}' = \left[\frac{20}{4} + 20 \cdot \frac{200}{284} \cdot \frac{275}{325} + 200 \cdot \frac{\left(\frac{284}{2}\right) \cdot 100}{284 \cdot 325} \right] \cdot 9,81 + 205,4 = 673,4 \text{ N}$$

Maximale axiale Rollenbelastung

Force axiale maxi

Maximum axial force

$$P_{v2} = 954,9 \text{ N}$$

$$F_u = 0,955 \text{ kN}$$

$$F_r = 0$$

5. Kontrolle der Lebensdauer

5. Contrôle de la durée de vie

5. Verify life time

$$P = F_r + 3 \cdot F_u [\text{kN}] = 0 + 3 \cdot 0,955 = 2,87 \text{ kN}$$

$$P_w = f \cdot P [\text{kN}] = 1,2 \cdot 2,87 = 3,44 \text{ kN}$$

$$L = k_f \cdot \left(\frac{C_w}{P_w} \right)^3 \cdot 10^5 [\text{m}] = 2,199 \cdot \left(\frac{27}{3,44} \right)^3 \cdot 10^5 = 106'326'000 \text{ m} \quad L = 106'000 \text{ km} \geq L_h = 80'000 \text{ km}$$

6. Statistischer Nachweis

6. Calcul de la charge statique de base

6. Verify loading coefficient

$$f_s = 0,7 \cdot \frac{C_{sw}}{f \cdot (F_r + 3 \cdot F_u)} = 0,7 \cdot \frac{15}{1,2 \cdot (0 + 0,955)} = 3,05 \quad f_s = 3,05 \geq 1$$

7. Überprüfung der Getriebewahl

7. Contrôle de la sélection du réducteur

7. Verify drive unit compatibility

Überprüfung Drehmoment am Ritzel

Contrôle du couple au pignon

Check pinion torque

$$T_{STAT} = g \cdot m_{total} \cdot \mu \cdot \frac{D_0}{2000} = 9,81 \cdot 240 \cdot 0,1 \cdot \frac{47,75}{2000} = 5,6 \text{ Nm}$$

$$\mu = \mu_{TOT} = 0,1$$

$$T_{DYN} = m \cdot a \cdot \frac{D_0}{2000} = 240 \cdot 3 \cdot \frac{47,25}{2000} = 17,2 \text{ Nm}$$

$$T_{TOT} = T_{STAT} + T_{DYN} = 5,6 + 17,2 = 22,8 \text{ Nm} \quad T_{MAX} = 42 \text{ Nm} \geq 22,8 \text{ Nm}$$

8. Gefordertes Drehmoment

8. Couples nécessaire

8. Determine required torque

Übersetzung 3:1

Ratio 3:1

Gear ratio 3:1

$$T_2 = T_{TOT} \cdot f_B \cdot f_A \cdot f_f \cdot f_{ED} = 22,8 \cdot 1,2 \cdot 1,2 \cdot 1,0 \cdot 1,2 = 39,4 \text{ Nm}$$

9. Wahl des Getriebes

9. Sélection du réducteur

9. Select the drive unit

Aus Tabelle Seite 01.61 T_{2N} für AE060
($n_1 = 1500 \text{ min}^{-1}$)
 $T_{2N} = 99,8 \text{ Nm} > T_2 = 39,4 \text{ Nm}$

Selon tableau de sélection page 01.61
AE060 ($n_1 = 1500 \text{ min}^{-1}$)
 $T_{2N} = 99,8 \text{ Nm} > T_2 = 39,4 \text{ Nm}$

According to the selection table page 01.61
AE060 ($n_1 = 1500 \text{ min}^{-1}$)
 $T_{2N} = 99,8 \text{ Nm} > T_2 = 39,4 \text{ Nm}$

WARTUNG

ENTRETIEN MAINTENANCE

Eine ausreichende Schmierung ist ebenso wichtig wie die korrekte Wahl der Baugröße und der Montage des Führungssystems.

Eine ausreichende und im Vorfeld der Konstruktion geplante Schmierung reduziert Reibung und Abnutzung und vermindert Passungsrost. Tribokorrosion ist immer ein Anzeichen für nicht ausreichende Schmierung. Bei den Führungssystemen ist bezüglich Schmierung folgendes zu unterscheiden:

Rollen

Rollen sind mit ESSO Beacon EP2 erstbefettet. Die Schmierung ist ausgelegt für die Erreichung des vollen Verfahrweges von 100 000 km.

Schienen

Zur Schmierung der Laufbahnen der Führungs- und Laufschienen sollten die Abstreif- und Schmierereinheiten verwendet werden (Fig. ①).

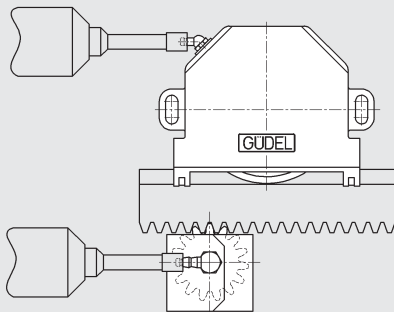


Fig. ①

Ein geölter Filzeinsatz schmiert die Laufbahnen. Nach Bedarf wird der einseitig angebrachte Schmier nipple zur Nachschmierung benutzt.

Nachschmierung ist erforderlich im Rahmen der normalen Anlagewartung und der Einsatzbedingungen, spätestens wenn sich erste Spuren von Tribokorrosion zeigen (rötliche Verfärbung der Laufbahnen).

Mit dem nachfüllbaren autonomen Schmierstoffspender und Kolbenverteiler steht ein automatisches Nachschmiersystem von mehreren Abstreif- und Schmiereinheiten zur Verfügung (Fig. ②).

Une lubrification suffisante est tout aussi importante que le choix correcte de la taille du système de guidage et le montage.

Une lubrification suffisante lors de l'étude réduit le frottement et l'usure, empêchant ainsi la formation de la rouille de contact.

La tribocorrosion est toujours un signe de lubrification insuffisante. En ce qui concerne la lubrification sur les systèmes de guidage, il faut distinguer ce qui suit:

Galets

La lubrification initiale des galets se fait avec ESSO Beacon EP2. La lubrification est calculée pour une durée de 100 000 km.

Rails

Pour graisser les glissières et les rails de guidage et de roulement, il faut utiliser les unités de racleur et de lubrification (fig. ①).

Sufficient lubrication is as important as the correct selection of the size of the guideway system and the assembly.

Lubrication that is correctly chosen and supplied at the beginning of the design reduces friction and prevents tribocorrosion. Tribocorrosion is always an indication of insufficient lubrication. In the guideway system, the following must be differentiated with regards to lubrication:

Rollers

The rollers are initially greased with ESSO Beacon EP2. The lubrication is designed to last for the full displacement path of 100 000 km.

Rails

For the lubrication of the running surfaces, the wiper and lubrication units should be used (Fig. ①).

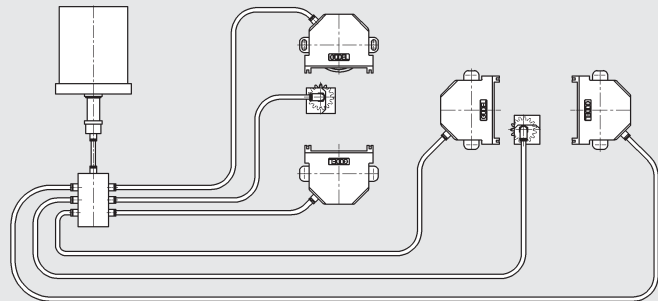


Fig. ②

Un insert en feutre, imbibé d'huile, lubrifie les glissières. Suivant les besoins, on utilise pour la relubrification le graisseurs monté sur une côté.

Une bonne lubrification permet d'augmenter la durée de vie d'un système. Par contre il est impératif de graisser au huile lors de l'apparition des premières traces de tribocorrosion (décoloration rougeâtre des glissières).

Un distributeur de lubrifiante autonome et rechargeable, permet une relubrification automatique de plusieurs unités de racleur et de lubrification (fig. ②).

An oiled felt insert lubricates the running surfaces. When necessary the lube nipple fitted to one side is used for re-filling the oil reservoir.

Re-filling is necessary during normal maintenance and application conditions, no later than when the first signs of tribocorrosion appear (red coloration of the running track).

An automatic re-lubrication of several wiper and lube units is available utilizing a central lubrication system (Fig. ②).

Verzahnung

Ritzel und Zahnstange sind regelmässig zu warten und mit einem Haftfett nachzuschmieren. Auf Anfrage ist eine Schmiereinheit mit geöltem Filzritzel erhältlich. Das Filzritzel lässt sich manuell oder über ein automatisches Schmiersystem mit Öl nachschmieren.

Denture

Le pignon et la crémaillère doivent faire l'objet d'un entretien régulier, et seront regreissés avec de la graisse haute pression. Sur demande une unité de lubrification par pignon feutre imbibé d'huile peut être fourni. La relubrification du pignon peut se faire manuellement ou par un système automatique.

Gear teeth

The pinion and the rack must be maintained regularly, and be relubricated with an adhesive grease. On request an unit with an oil soaked felt pinion is available. The felt pinion can either be manually or automatically lubricated.

Getriebe

Die Getriebe werden im Werk mit einem synthetischen Öl gefüllt. Die Erstfüllung erfolgt mit Glygoil 460 von Mobil. Jede Nachfüllung muss mit einem ebensolchen synthetischen Öl erfolgen. Bei einschichtigem Betrieb wird nach fünfjähriger Laufzeit ein Ölwechsel empfohlen. Bei dreischichtigem Betrieb empfiehlt sich ein zweijähriger Wechsel. Beim Ölwechsel muss das Getriebe entsprechend durchgespült werden.

Réducteur

Les réducteurs sont remplis à l'usine avec une huile synthétique. Le plein initial se fait avec de la Glygoil 460 de Mobil. Chaque plein ultérieur devra également se faire avec une huile synthétique. En cas de travail en une équipe, une vidange d'huile devra avoir lieu au bout de cinq ans de marche. En cas de travail en trois équipes, il est recommandé de faire la vidange au bout des deux ans. Lors de vidange d'huile, le réducteur devra être rincé de manière appropriée.

Worm gear unit

The worm gear unit is filled with a synthetic oil in the factory. The first filling is carried out using Glygoil 460 from Mobil. Every refill must also be carried out using a synthetic oil of this kind. For single-shift operation, an oil change should take place after five years of operation. For three-shift operation, we recommend an oil change after two years. During the oil change, the gear box must be firstly flushed through.

Getriebekupplung

Für die Kupplung ist ein Haftfett zu verwenden. Erstbefettung erfolgt mit Mobilux EP2.

L'accouplement

La lubrification initiale de l'accouplement se fait avec Mobilux EP2.

Motor coupling

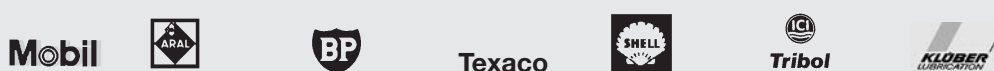
The coupling is initially greased with Mobilux EP2.

Schmierstoffe

Lubrifiant

Lubricant

Schmierstoff Lubrifiant Lubricant



Getriebe							
Réducteur							
Worm gear unit	Mobil	Degol	BP Energol	Pinnacle	Tivela	Tribol	Klübersynth
Schienen	Glygoil 460	GS 460	SG-XP 460	460	Oil SD	S 460	GH6-220
Rails							
Guideways							
Getriebekupplung							
L'accouplement							
Coupling	Mobilux	Aralup	BP Energol	Multifak	Alvania	Tribol	Centoplex
Verzahnung	EP 2	HLP 2	LS-EP 2	EP 2	EP-2	3030	EP-2
Denture							
Gear teeth							

Ölmenge für Getriebe

Quantité d'huile pour les réducteurs

Oil quantity for worm gear units

Typ	030	045	060	090	120	180	
V (cm ³)	40	100	250	700	1400	gemäss Typenschild selon plaque according name plate	

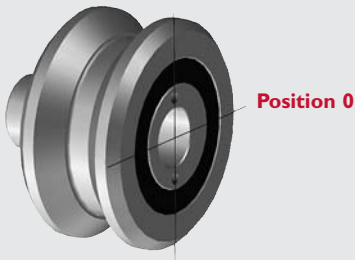
EINBAU UND AUSBAU

MONTAGE ASSEMBLY

Die Spieleinstellung und Vorspannung der Rollen erfolgt über die Exzenter der Führungs- und Laufrollen der Typenreihe

FR.., FR..A, FR..R bzw.
LR.., LR..A, LR..R.

Die Typenreihe **FR..Z, FR..ZA** und **LR..Z** sind in zentrischer Ausführung. Bei den Exzenterrollen sind die Innenbolzen mit zwei Bohrungen versehen die in genauer Position zum Exzenter sind.



Position 0

Befindet sich die Rolle in der Nullage ergeben sich für das Zahnspiel die Standardwerte 0.05 mm Flankenspiel.

Durch zu grosse Vorspannung wird die Lebensdauer des Systems herabgesetzt. Durch zu kleine Vorspannung kommen die Rollen nicht zum Tragen oder nutzen sich durch schlechten Eingriff vorzeitig ab.

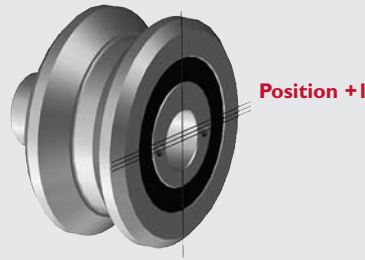
Mit Hilfe eines Stirnlochschlüssels wird der Exzenter zugestellt und anschliessend befestigt.

Als Richtlinie gilt für die Vorspannung, dass die sich nicht unter Last stehende Rolle unter Kraftaufwand von Hand drehen lässt.

Le réglage du jeu et la précontrainte des galets se font par l'intermédiaire des excentriques des galets de guidage et de roulement de la série

FR.., FR..A, FR..R, resp.
LR.., LR..A, LR..R.

Les séries **FR..Z, FR..ZA** et **LR..Z** sont en version centrique. Sur les galets excentriques, les axes intérieurs sont pourvus de deux alésages exactement positionnés par rapport à l'excentrique.



Position +I

Si le rouleau se trouve en position zéro, il en résulte pour les dents des valeurs standard de 0.05 mm de jeu sur les flancs.

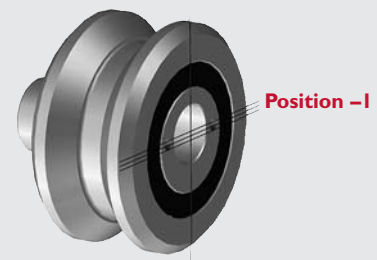
Une contrainte trop importante réduit la durée de vie du système. Une contrainte insuffisante a pour conséquence que les galets ne reposent pas, ou qu'ils s'usent prématurément à la suite d'un mauvais contact.

A l'aide d'une clé à ergots on exerce un mouvement sur l'excentrique du galet jusqu'à contact du galet sur le rail. La précontraint du galet est correct si on peut exercer une rotation à la main avec une force moyenne.

The backlash setting and the pre-tensioning of the rollers takes place via the eccentric hub of the rollers of the series

FR.., FR..A, FR..R or
LR.., LR..A, LR..R.

The **FR..Z, FR..ZA** and **LR..Z** series are the concentric models. In the eccentric rollers, the inner bolts are provided with two holes. These allow for the adjustment of the backlash.

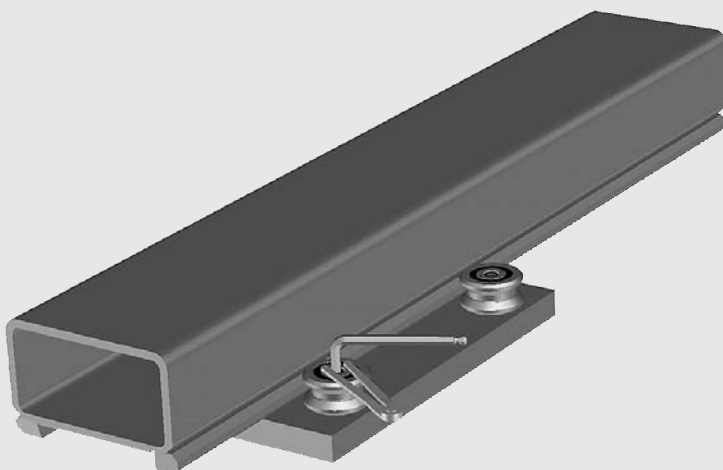


Position -I

If a roller is located in its zero position, the gear teeth backlash will be the standard value of 0.05 mm flank clearance.

The service life of the system will be reduced by excessive tensioning. With too little tension the rollers will not run, or will wear due to the poor meshing.

By using a face spanner the eccentric of the roller can be turned and preloaded. A correct preload means that the non-load-carrying roller can still be rotated manually using moderate force.



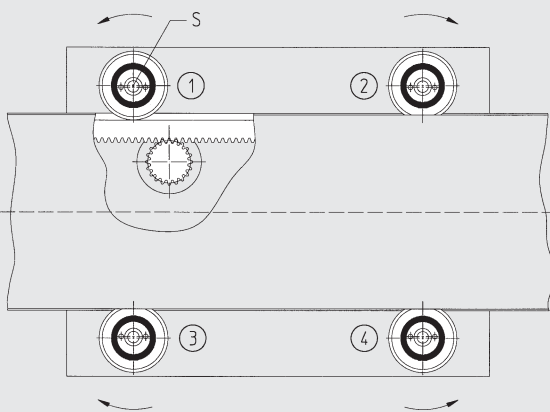
Stirnlochschlüssel / Clé à ergots / Face spanner
Baugrösse


Taille / Size	Art. No.
10	999 756
15	
20	
25	999 758
35	

Einstellung der Rollen

Reglage du précontraint des galets

Adjustment of preload of rollers



Baugröße Taille / Size	 DIN 912 8.8	M _A
10	M6x30	9,9 Nm
15	M8x35	24 Nm
20	M10x50	48 Nm
25	M12x60	83 Nm
35	M16x80	200 Nm

① Befestigungsschrauben S lösen. Exzenter in Pos. 1, Führungswagen auf das Portal schieben.

② Exzenter der Rollen 1 und 2 gleichmässig in Pfeilrichtung drehen bis das Zahnflankenspiel minimal ist. Bei der 0-Stellung des Exzenters und bei Einstellung des angetriebenen Achsabstandes beträgt das Verzahnungsspiel 0,05 mm.

③ Exzenter-Rollen 3 und 4 gleichmässig in Pfeilrichtung drehen bis Rollen leicht vorgespannt sind.

④ Befestigungsschrauben S mit den obenstehenden Anziehdrehmoment anziehen.

⑤ Kontrolle des Zahnflankenspiels: Ritzel darf nicht klemmen. Andernfalls Rollen lösen und ab Punkt 2 wiederholen.

⑥ Kontrolle der Vorspannung: Nicht unter Last stehende Rollen lassen sich bei richtiger Vorspannung unter Kraftaufwand von Hand drehen. Andernfalls Rollen 3 und 4 lösen und ab Punkt 3 wiederholen.

① Desserrer les vis de fixation S, faire tourner l'excentrique en Pos. 1, faire translater le chariot sur la poutre.

② Exercer un mouvement identique dans le sens de la flèche sur l'excentrique des galets 1 et 2 jusqu'à obtention du jeu mini entre pignon et crémaillère. Si les excentres sont dans la position 0 et l'entraxe est juste le jeu entre pignon et crémaillères est 0,05 mm.

③ Exercer un mouvement identique dans le sens de la flèche pour l'excentrique des galets 3 et 4 jusqu'à contact des galets sur le rail.

④ Serrer les vis de fixation suivant les couples indiqués dans le tableau.

⑤ Contrôle du jeu mini entre pignon et crémaillère: Le pignon doit tourner librement et sans effort. Sinon, desserrer toutes les vis de fixation et recommencer au point 2.

⑥ Contrôle de la pré-contrainte. Le chariot est bien précontraint lorsque les 4 galets sont en contact avec le rail et que l'on peut exercer manuellement une rotation de ceux-ci avec une force moyenne sur leur axe. Sinon, desserrer les galets 3 et 4 et recommencer au point 3.

① Loosen the fixing screws S, with the eccentric hub in Position 1, push the drive carriage onto the beam.

② Turn the eccentric hubs of rollers 1 and 2 evenly in the direction of the arrow until the tooth flank clearance is at a minimum. With the eccentric set at the minimum distance in the vertical direction, the backlash measured is 0,05 mm.

③ Turn eccentric of roller 3 and 4 evenly in the direction of arrow and the rollers will become slightly pre-tensioned.

④ Tighten fixing Screw S: See above table for tightening torques.

⑤ Check the backlash of the pinion to the rack. The pinion must not bind. Otherwise, loosen the roller and repeat point 2.

⑥ Check the pre-tensioning: Rollers that are not under load must be able to turn using moderate force. If not free loosen rollers 3 and 4 and repeat Point 3.

EINBAU UND AUSBAU

MONTAGE ASSEMBLY

Exzentrische Befestigungsflansche SPE können im Zusammenbau mit zentrischen Führungs- und Laufrollen **FR/LR..Z** als Alternative zu den exzentrischen Führungs- und Laufrollen **FR/LR** eingesetzt werden.

Sie werden dort angewendet, wo der Zugang zur Stirnseite der Rolle nicht gewährleistet ist und die Einstellung der Vorspannung über den exzentrischen Innenbolzen der Rolle daher nicht möglich ist.

Die Einstellung des Führungssystems erfolgt durch ein Verdrehen des Befestigungsflansches SPE. Die exzentrisch befestigte Rolle wird dadurch radial zum Führungssystem bewegt und eingestellt.

Zum Einstellen der exzentrischen Befestigungsflansche SPE können dieselben Werkzeuge verwendet werden wie für das Einstellen der exzentrischen Rollen **FR/LR**.

Les brides de fixation excentriques SPE en montage avec les galets centriques **FR/LR..Z** donnent le même performance de réglage que les galets excentriques **FR/LR**.

Leur sélection est dans des applications où l'accès à la face du galet n'est pas possible et le réglage du galet par son excentrique ne peut pas être fait.

Le réglage du jeu entre le galet et le rail se fait par la rotation de la bride de fixation excentrique SPE dans leur perçage de fixation au chariot. Le galet en position excentrique se bouge en direction du rail et génère le réglage du jeu.

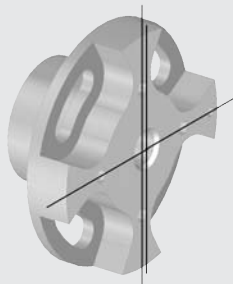
Pour le réglage des brides de fixation excentriques SPE les outils identiques à ceux du réglage des galets excentriques **FR/LR** peuvent être utilisés.

Eccentric mounting flanges SPE together with centric rollers **FR/LR..Z** fulfil the same function as eccentric rollers **FR/LR**.

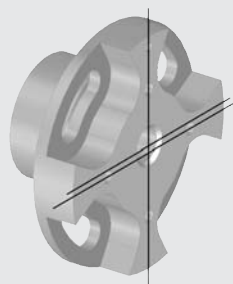
This combination can be used in applications where there isn't any access to the front side of the roller and therefore the adjustment of the backlash between roller and rail trough the eccentric hub of the roller isn't possible.

The backlash is adjusted by turning the mounting flange SPE. The eccentric positioned roller therefore moves radially towards the rail and the roller becomes adjusted.

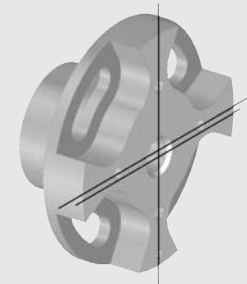
To do the adjustment of the eccentric mounting flanges SPE the same tools as for the adjustment of the eccentric rollers **FR/LR** can be used.



Position 0



Position +I



Position -I

Die Hauptabmessungen der exzentrischen Befestigungsflansche SPE sind identisch mit denen der zentrischen Befestigungsflansche SP. Hingegen müssen im Laufwagen anstelle von 4 Gewindelöchern deren 12 vorgesehen werden, um den gesamten Bereich des Exzenters von ± 1 mm ausnützen zu können.

Nach jeweils 30° Verdrehwinkel müssen die 4 Befestigungsschrauben ins nächstfolgende Bohrbild umgesetzt werden.

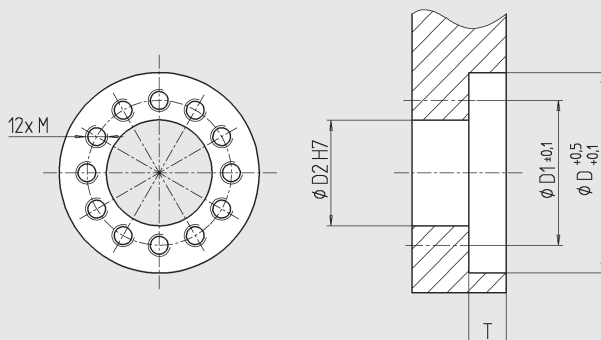
Les dimensions des brides de fixations excentriques SPE sont identiques à ceux des brides de fixation centriques SP.

Pour maintenir la course totale de l'excentrique de ± 1 mm il faut prévoir dans le chariot 12 filetages de fixation au lieu des 4 filetages pour les brides de fixation centriques.

Après 30° de rotation il faut déplacer les 4 vis de fixation dans la prochaine position.

Eccentric mounting flanges SPE have the same dimensions as centric mounting flanges SP. In order to be able to use the full range of ± 1 mm of the eccentric there have to be drilled 12 threads in the carriage instead of 4 on the centric mounting flanges.

After a rotation of 30° the 4 screws have to be moved to the next pattern.

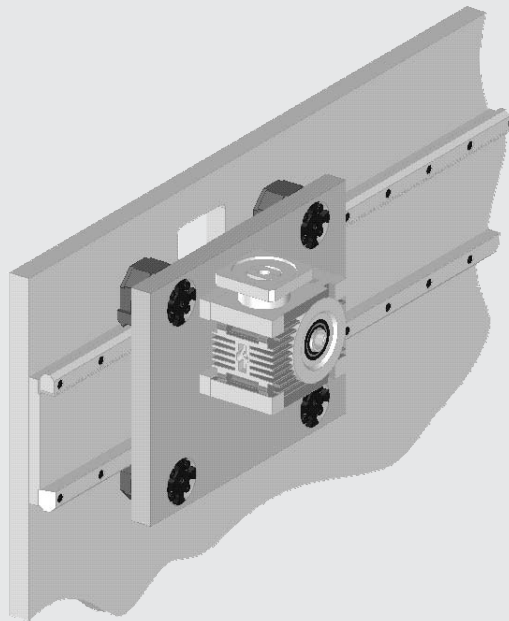


Type	D	D ₁	D ₂	T	M
SPE 10	42	31	23	7.5	4
SPE 15	49	36	26	9.5	5
SPE 20	58	42	30	11.0	6
SPE 25	72	52	38	13.5	8
SPE 35	98	75	59	17.0	10

Zur Sicherstellung einer einwandfreien Funktion müssen sowohl die Befestigungsschraube der Rollen **FR/LR** als auch die 4 Befestigungsschrauben für den Befestigungsflansch SPE mit dem vorgegebenen Drehmoment angezogen und gesichert werden.

Pour assurer la performance complète du système il faut serrer les vis de fixation de la bride SPE ainsi que les vis de fixation des galets **FR/LR** avec leur couple de serrage correspondante.

To ensure the full performance of the system all screws for the fixing of the mounting flange SPE to the carriage as well as for the fixing of the rollers **FR/LR** to the mounting flange must be tightened with their recommended tightening torque.



Es muss beachtet werden, dass für den Ein- und Ausbau der Rolle an einer Stelle des Führungsträgers ein stirnseitiger Zugang zur Rolle gewährleistet sein muss. Diese Zugangsmöglichkeit kann gleichzeitig für Ein- und Ausbau der Rollenabdeckungen **RA/RAL** benützt werden.

Im weiteren sollen exzentrische Befestigungsflansche SPE nicht durch Getriebe abgedeckt werden, da sonst eine Einstellung des Zahnspiels nicht mehr möglich ist.

Bezüglich Einstellung der Rollen, Vorspannung und Lebensdauer sind die gleichen Vorschriften wie bei den Rollen mit exzentrischem Innenbolzen zu beachten.

Pour le montage et le démontage des galets il faut prévoir dans le châssis un trou d'accès en position face au galet. Par ce trou d'accès le montage et le démontage des raclers graisseurs **RA/RAL** se fait en même temps.

Pour le réglage du jeu entre le pignon et la crémaillère le réducteur doit rester monté ce qui demande de ne pas couvrir la bride de fixation par le réducteur.

Concernant le réglage, la précontrainte et la durée de vie du galet veuillez consulter les informations des galets excentriques.

Please make sure that for assembly and disassembly of the rollers there is a access hole in the chassis. This access hole can be used also for assembly and disassembly of the wiper and lubrication unit **RA/RAL**.

To ensure the access for the adjustment of the roller set up, the eccentric mounting flange should not be covered by the gearbox arrangement.

Regarding roller set up, roller preload and roller life time the same instructions as for the eccentric rollers can be applied.

EINBAU UND AUSBAU

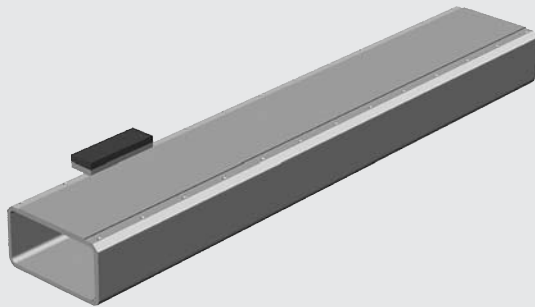
MONTAGE ASSEMBLY

Einbau der Schienen

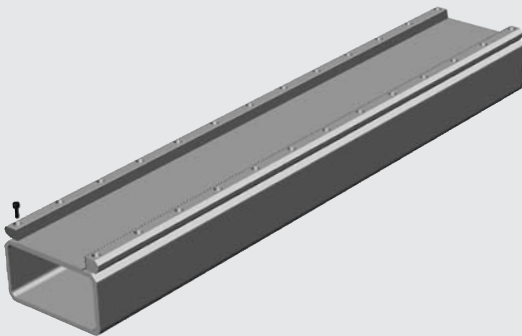
Montage des rails

Fitting of guideways

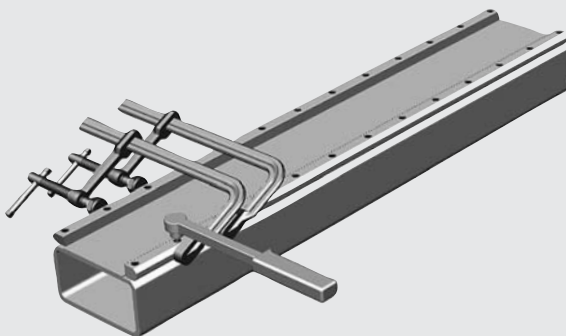
①



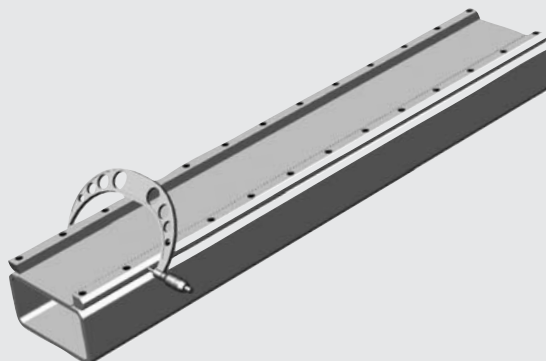
②



③



④



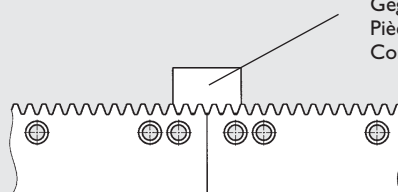
- ① Schienenmontageflächen des Profils mit einem Ölstein abziehen.
- ② Montage der Schienen. Schienen mit Verzahnungen werden mit Hilfe eines entsprechenden Gegenstückes mit Verzahnung montiert.

- ① Egaliser les surfaces de montage avec une pierre à huile.
- ② Montage des rails sur le poutre. En cas de montage des rails crémaillères sur le poutre, le montage se fait en utilisant une crémaillère de montage.

- ① Smooth mating surfaces with an oilstone.
- ② Assemble the guideways onto the beam. In case that guideway racks have to be assembled the correct pitch position is achieved by using a companion part for assembly.

**Gerade verzahnt / Denture droite /
Straight tooth**

Part No.	Modul	p
902410	1.000	3.142
902401	1.592	5.0
902402	2.387	7.5
902403	3.183	10




Gegenstück für Montage mit Verzahnung
Pièce de montage avec crémaillères
Companion part for assembly

- ③ Die Schienen mit Schraubzwingen oder einer Hilfseinrichtung gegenseitig an Bezugsflächen klemmen. Festziehen der Schrauben mit Hilfe eines Drehmoment-schlüssels.
- ④ Kontrolle der Parallelität und der Zahn-teilung bei fortlaufender Montage von Füh-rungszahnstangen.

- ③ Serrages des rails sur la surface de référen-ce à l'aide d'un serre-joint. Serrer les vis avec une clé dynamométrique.
- ④ Contrôle du parallélisme et de la tolérance du pas en cas que les rails crémaillères sont raboutés.

- ③ Clamp the guideways on the reference sur-faces with an aid of a screw clamp. Tighten the screws with a torque wrench.
- ④ Check the parallelism and pitch tolerance in cases of continuous mounting of guideways racks.

Anziehmoment / Couple de serrage / Tightening torque

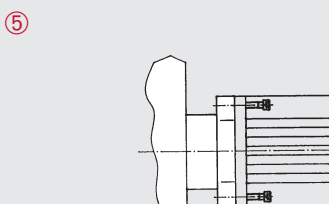
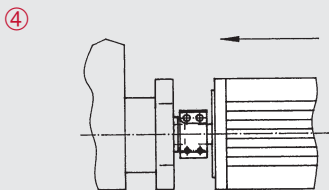
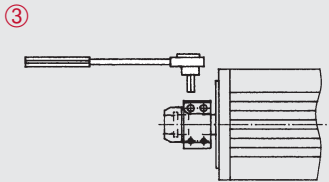
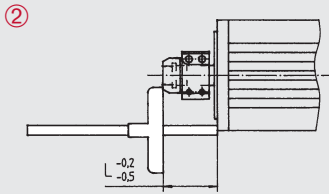
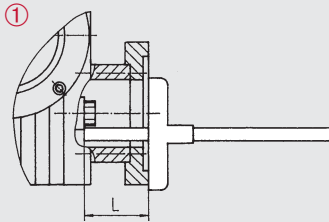
Baugröße		
Taille / Size	DIN 912 8.8	M _A (Nm)
10	M 5	6
15	M 6	10
20	M 8	25
25	M 8	25
35	M10	50

EINBAU UND AUSBAU

MONTAGE ASSEMBLY

Typ FA / FH / AE

Montage von Motor und Kupplung



Typ FA / FH / AE

Mode d'emploi pour montage du moteur et de l'accouplement

- ① Kontrolle des Masses L. Distanz von Flansch auf Innenring.
- ② Kupplung und Motorwelle fettfrei reinigen. Kupplung auf Motorwelle schieben. Mass L mit der Toleranz - 0.2 / - 0.5 überprüfen und Schrauben leicht anziehen.
- ③ Schrauben mit Drehmomentschlüssel gemäss Tabelle anziehen.

Typ	030	045	060	090	120	180
	M3x16	M4x16	M6x20/M4x16	M8x30/M6x20	M8x30/M6x25	M10x35
M _A (Nm)	1.37	3.1	10.5/3.12	26/10.5	26/10.5	51

- ④ Motor mit leichter Drehung auf Kupplung schieben.
- ⑤ Fixierung des Motors an das Getriebe.

- ① Contrôler la côte L, distance entre la bride et la bague intérieure.
- ② Nettoyer l'accouplement et l'arbre du moteur en éliminant la graisse. Glisser l'accouplement sur l'arbre du moteur. Contrôler la cote L avec tolérance - 0.2 / - 0.5, puis serrer modérément les vis.
- ③ Serrer les vis conformément au tableau, à l'aide d'une clé dynamométrique.

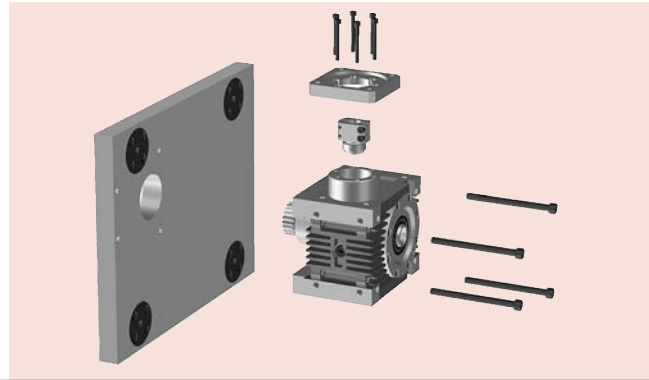
Typ	030	045	060	090	120	180
	M3x16	M4x16	M6x20/M4x16	M8x30/M6x20	M8x30/M6x25	M10x35
M _A (Nm)	1.37	3.1	10.5/3.12	26/10.5	26/10.5	51

- ④ Glisser le moteur sur l'accouplement en exerçant une légère rotation.
- ⑤ Fixer le moteur sur le réducteur.

- ① Check the dimension L, the distance from the flange to the inner bore.
- ② Clean the coupling and the motor shaft so that it is free of grease. Push the coupling into the motor shaft. Check dimension L with tolerance - 0.2 / - 0.5, and lightly tighten the screws.
- ③ Tighten the screws according to the table, using a torque wrench.

Typ	030	045	060	090	120	180
	M3x16	M4x16	M6x20/M4x16	M8x30/M6x20	M8x30/M6x25	M10x35
M _A (Nm)	1.37	3.1	10.5/3.12	26/10.5	26/10.5	51

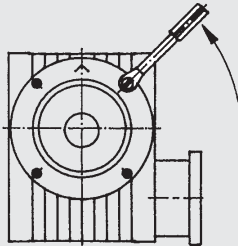
- ④ Push the motor into the coupling while rotating slightly.
- ⑤ Secure the motor to the gearbox.



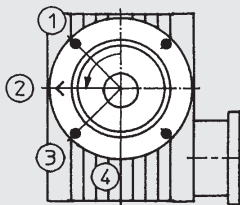
Typ AE

Anleitung für Nachstellen des Getriebespiels

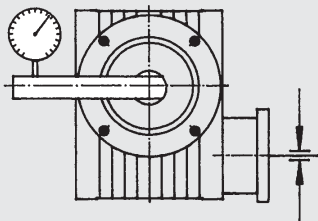
①



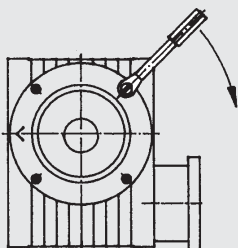
②



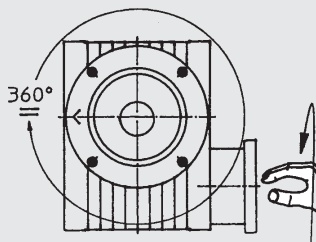
③



④



⑤



Typ AE

Mode d'emploi pour le rattrapage du jeu

Die Getriebe werden im Werk auf ein maximales Verzahnspiel von $6'$ eingestellt. Erhöht sich das Verzahnspiel nach längerem Gebrauch um min. $8'$ kann das Verzahnspiel wie folgt neu eingestellt werden.

- ① Schrauben der seitlichen Gehäusedeckel beidseitig lösen. Deckel nicht demontieren wegen Ölaustritt.
- ② Drehen der beiden Deckel zur nächst höheren am Gehäuse eingegossenen Zahl. Zwischenstellungen sind möglich. Beide Deckel müssen identische Positionen haben.
- ③ Kontrolle des Verdrehflankenspiels bei arretierter Schneckenwelle. Falls erforderlich weiter nachstellen gemäss Position 2.
- ④ Schrauben mit Drehmomentschlüssel gemäss Tabelle anziehen.

Typ	AE 030	AE 045	AE 060	AE 090	AE 120	AE 180
	M6x10	M6x12	M6x12	M8x20	M10x20	M10x35
M _A (Nm)	6	7	9	24	40	48

- ⑤ Kontrolle: Drehen der Schneckenwelle.

Radsatz darf über die volle Umdrehung der Abtriebswelle nicht klemmen.

Le jeu de denture des réducteurs est réglé en usine sur un maximum de $6'$. Si le jeu de denture augmente d'au moins $8'$ après un certain temps d'utilisation, le jeu de denture peut être de nouveau réglé comme suit:

- ① Desserrer les vis des couvercles latéraux sur les deux côtés. Ne pas démonter les couvercles à cause des fuites d'huile.
- ② Tourner les deux couvercles jusqu'au prochain chiffre supérieur indiqué sur le boîtier. Des positions intermédiaires sont possibles. Les deux couvercles doivent avoir une position identique.
- ③ Contrôler le jeu primitif selon position 2, l'arbre de vis sans fin étant à l'arrêt. Si nécessaire, poursuivre le réglage selon position 2.
- ④ Serrer les vis conformément au tableau, au moyen d'une clé dynamométrique.

Typ	AE 030	AE 045	AE 060	AE 090	AE 120	AE 180
	M6x10	M6x12	M6x12	M8x20	M10x20	M10x35
M _A (Nm)	6	7	9	24	40	48

- ⑤ Contrôle: tourner l'arbre de vis sans fin. Le train de roues ne doit pas coincer lors de la rotation complète de l'arbre de vis sans fin.

The gearboxes are set to a minimum backlash of $6'$ at the factory. If the backlash increases to a min. $8'$ after long use, the backlash can be re-adjusted as follows:

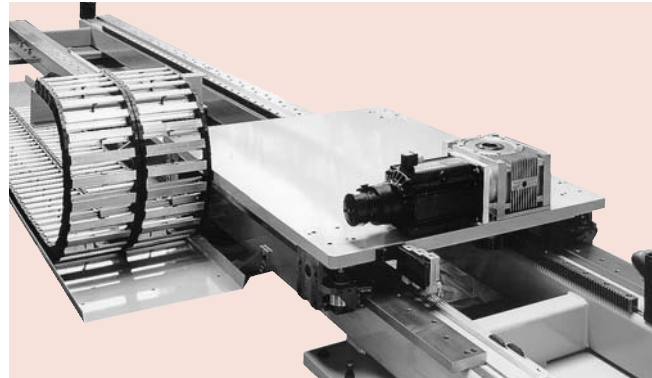
- ① Loosen the cover retaining screws on both sides of the housing. Do not remove the covers as it may result in loss of oil.
- ② Rotate the covers in the direction of the next higher number indicated on the housing. Intermediate positions (between numbers) may be selected. Both covers must be set to identical positions.
- ③ To check the backlash the worm shaft must be in a locked position. If additional adjustment is required, repeat as described in step No. 2.
- ④ Tighten the screws according to the table, using a torque wrench.

Typ	AE 030	AE 045	AE 060	AE 090	AE 120	AE 180
	M6x10	M6x12	M6x12	M8x20	M10x20	M10x35
M _A (Nm)	6	7	9	24	40	48

- ⑤ Check: Turn the input shaft. The worm gear must not bind while the output shaft turns a full 360° rotation.

ANWENDUNGEN

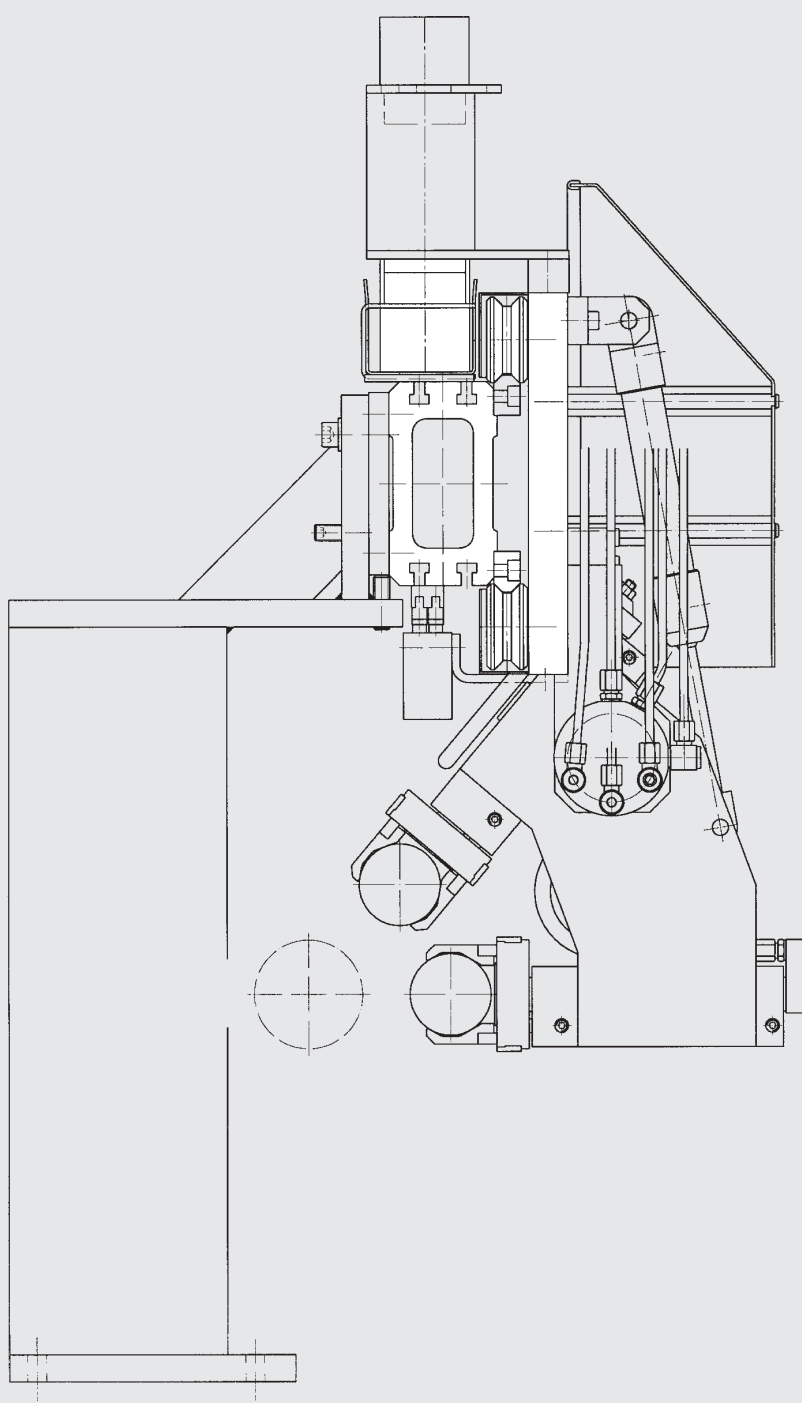
APPLICATIONS SAMPLE APPLICATIONS

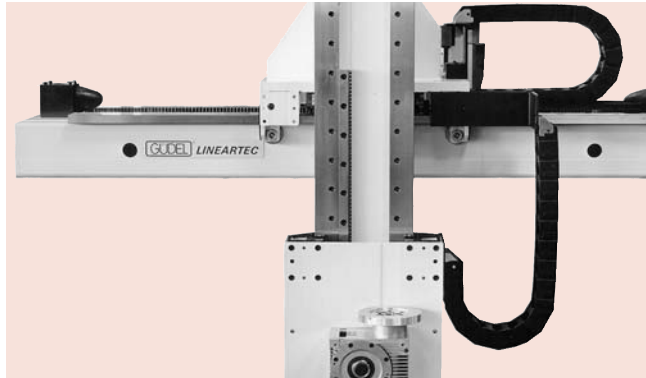


Integrierte Be- und Entladeeinrichtung einer Werkzeugmaschine.

Module intégré dans la machine d'outil pour le chargement et déchargement des pièces.

Integrated automatic loading and unloading unit for a machine tool.

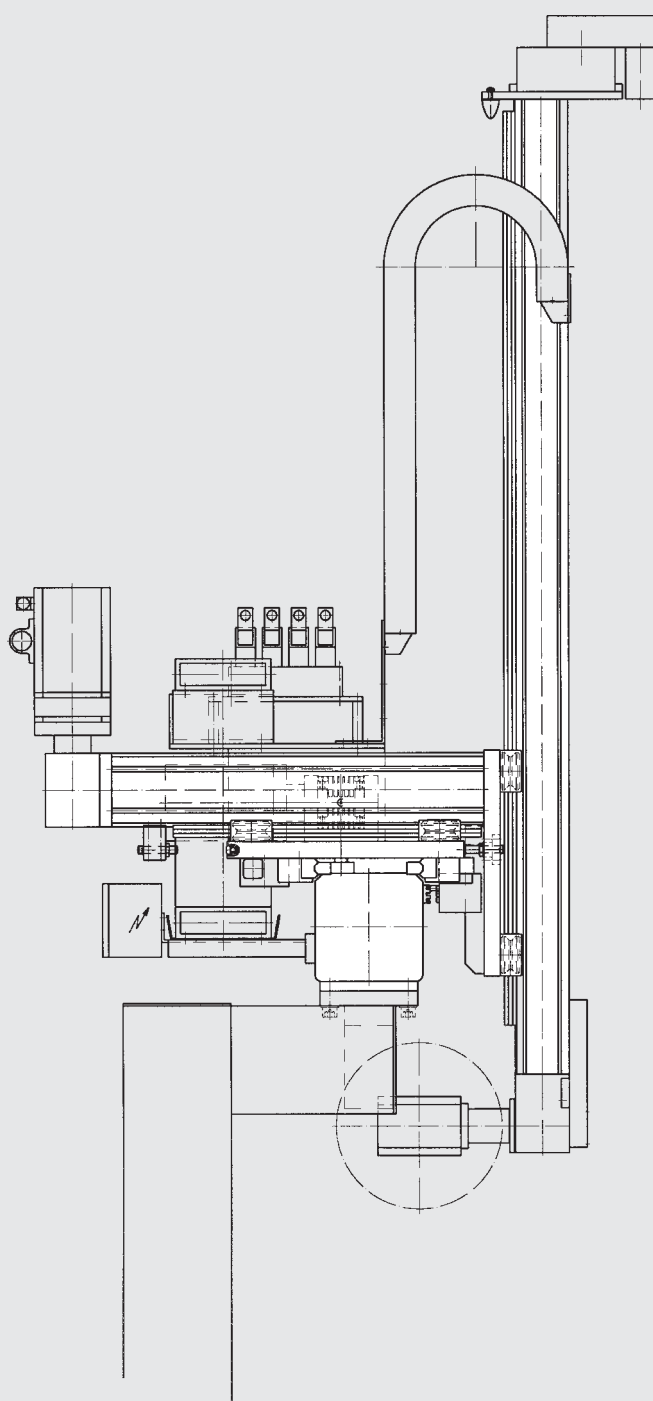




Dreiachsmodul zum Be- und Entladen, sowie Palettisierung eines Drehautomaten mit zwei unabhängigen Spindeln und Stangenlader.

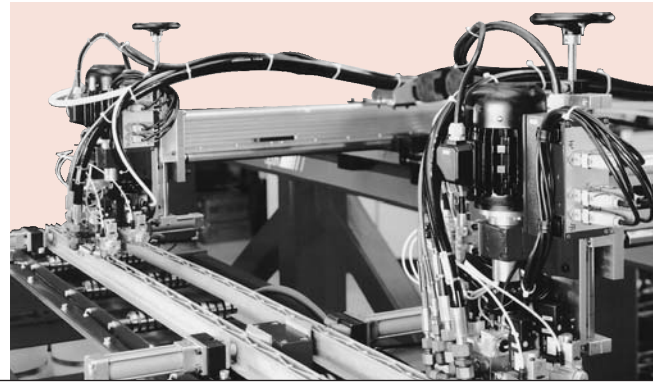
Module à très axes pour le chargement et déchargement automatique d'une tour à deux à deux broches avec palettiseur et chargeur.

Three axis module for loading and unloading of a CNC twin spindle lathe with bar feeder.



ANWENDUNGEN

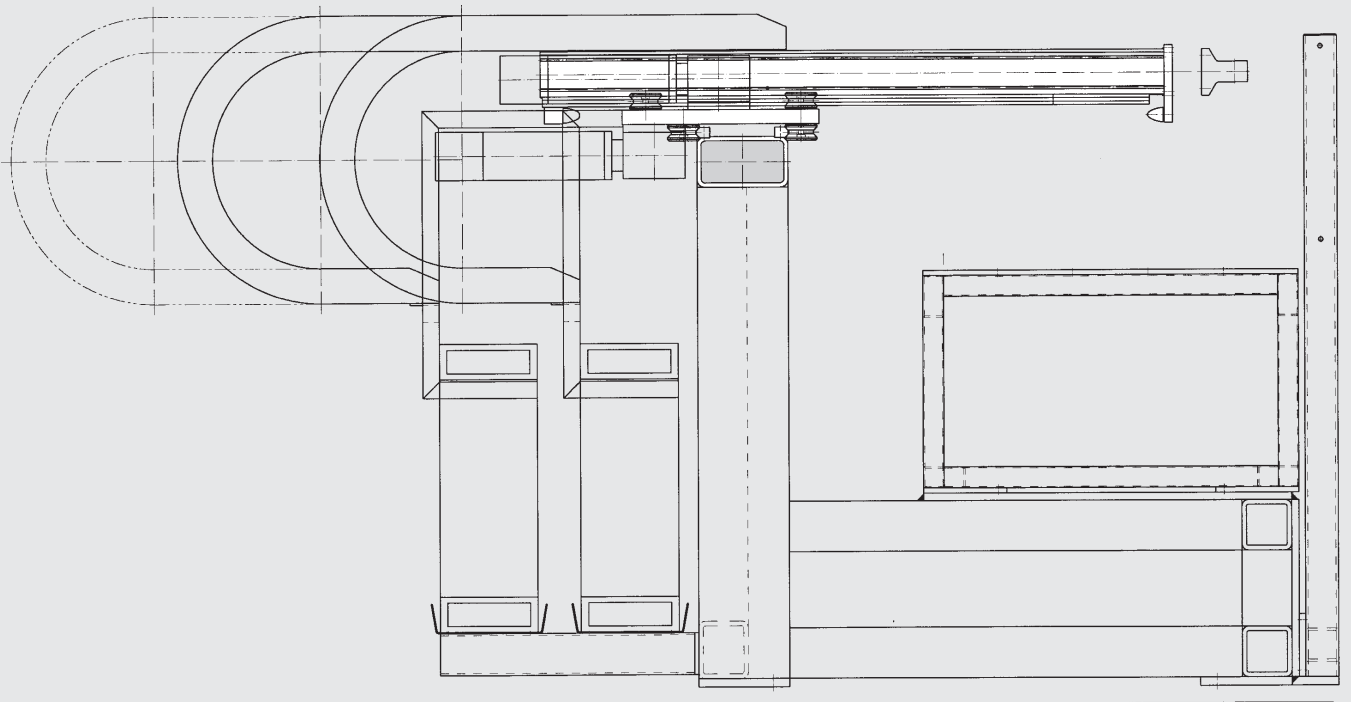
APPLICATIONS SAMPLE APPLICATIONS



Kleben und Nieten mit Zweiachsmodule in der Prozessautomation. Nutzlast 10 kg, Positioniergenauigkeit $\pm 0,05$ mm.

Machine automatique à deux axes permettant la réalisation de vissage et rivetage. Précision de positionnement à $\pm 0,05$ mm.

Glueing and riveting two axis module used in an automated manufacturing line. Tooling weight 10 kg, positioning accuracy $\pm 0,05$ mm.

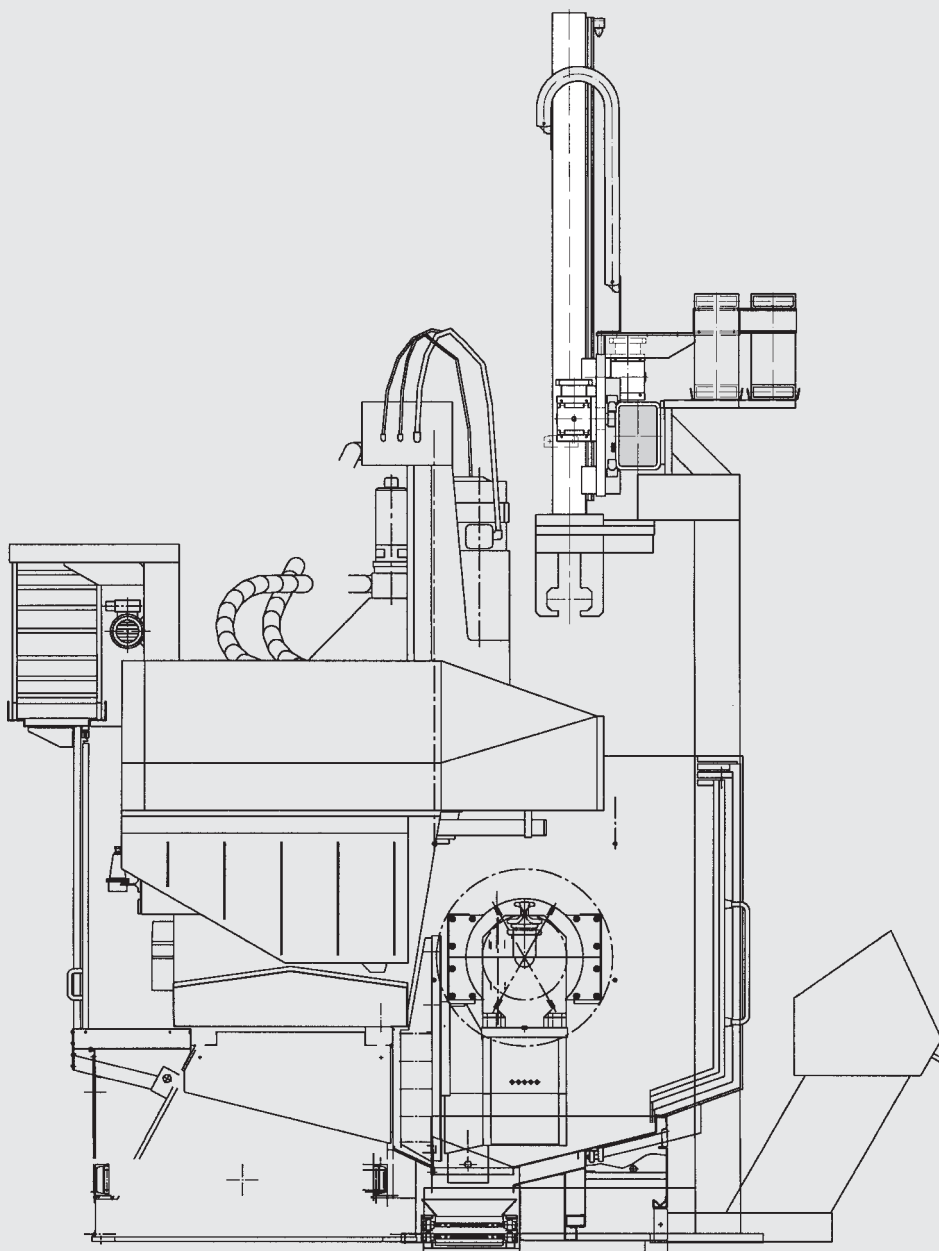




CNC-Bearbeitungszentrum mit automatischem Belade- und Entladesystem zum Bearbeiten von LKW-Vorderachsen.

Centre d'usinage CNC avec portique pour le chargement et déchargement des axes pour camions.

CNC machining center with automatic two axis system for the automatic machining of truck front axis.



GÜDEL

Lieferumfang

Der vorliegende Katalog umfasst die Komponenten der Linear- und Antriebstechnik. Der Inhalt widerspiegelt die Erfahrung von mehr als 5 Jahrzehnten der Entwicklung und Fertigung von Längsführungen, Verzahnungen und Getriebebau.

Das nach ISO 9001: 2000 aufgebaute Qualitätssystem, eine grosse Lagerhaltung und ein weltweites Vertriebsnetz garantieren einen optimalen Kundennutzen. Das umfangreiche Standardprogramm ermöglicht einen schnellen Zugriff auf alle Komponenten.

Ein erfahrenes Ingenieurteam hilft Ihnen bei der Auswahl, erarbeitet mit Ihnen Einbauvorschläge und optimiert Ihren Anwendungsfall. Auch Sonderteile nach Ihren Zeichnungen stellen wir gerne für Sie her. Sprechen Sie mit uns!

Etendue de la livraison

Le catalogue suivant comprend les composants de la technique linéaire et d'entraînement. Le contenu reflète l'expérience de plus de 5 décennies de développement et de fabrication de guides longitudinaux, de dentures et de construction d'engrenages.

Le système de qualité élaboré selon ISO 9001: 2000, un stock important et un réseau de distribution mondial garantissent au client un profit optimal.

La riche gamme standard permet un accès rapide à tous les composants.

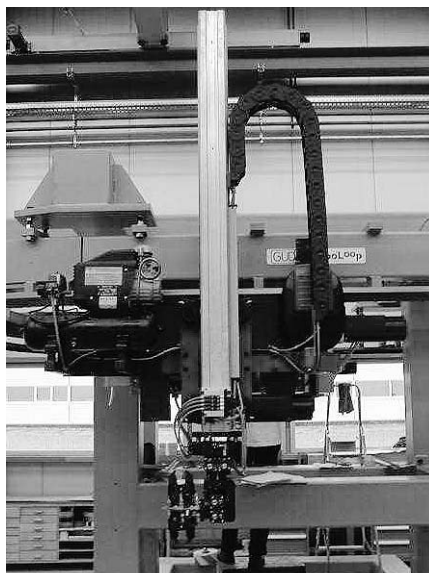
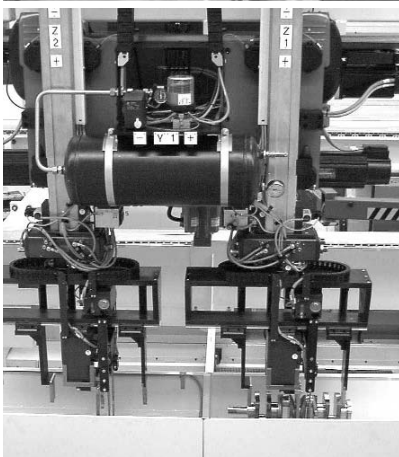
Une équipe d'ingénieurs expérimentés vous aidera à choisir, travaillera avec vous des projets de montage et optimisera votre cas d'application. Nous fabriquerons également des pièces spéciales pour vous selon vos dessins. Parlez-nous de vos applications!

Scope of supply

This catalogue covers all the components of the linear and drive technology. Its content reflects the experience of more than 5 decades in the development and manufacture of linear guides, gears and gearboxes.

A quality system based on ISO 9001: 2000, a large inventory and a global distribution network guarantee optimal benefits to the customer. The extensive standard programme makes rapid access to all components possible at all times.

An experienced engineering team will help you in your selection, and assist you in drawing up installation proposals and in the optimisation of your application. We will also be pleased to manufacture custom components to your own drawings. Call us!

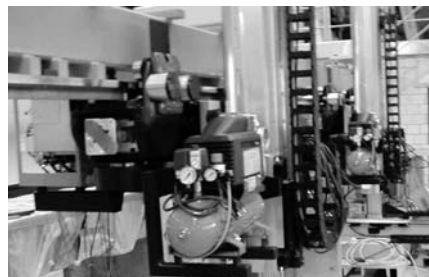
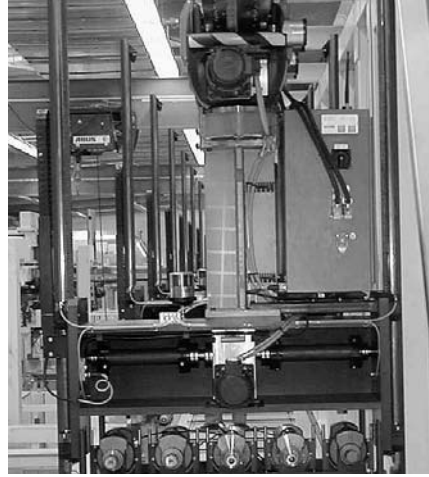
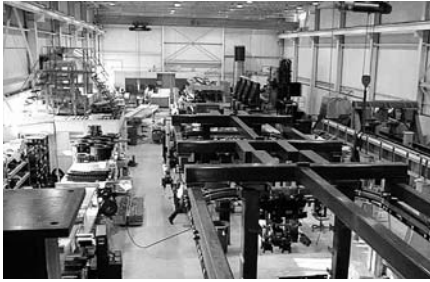




Lieferumfang

Etendue de la livraison

Scope of supply



www.gudel.com

Besuchen Sie uns im Internet.
Unsere Web-Site www.gudel.com wurde
völlig neu überarbeitet und bietet Ihnen
folgende Möglichkeiten.

- Interessante Neuentwicklungen
- Produktübersicht
 - Komponenten
 - Module
 - Robotics
 - Systems
- Down-Load Funktionen für
Zeichnungsunterlagen
- Anwendungsbeispiele
- Messdaten

www.gudel.com

Nous vous invitons à vous connecter sur Internet.
à l'adresse www.gudel.com
Notre site a été refait complètement et vous
offre les possibilités suivantes:

- Les nouveautés intéressantes
- Index des catalogues produits
 - composants
 - modules
 - robotics
 - systems
- Chargement des plans de nos produits.
- Applications
- Dates de nos participations aux différents
Salons d'exposition.

www.gudel.com

Visit us on our Homepage www.gudel.com
Our web-site is completely reworked and
offer you following possibilities:

- Interesting news
- Overall view of our catalogues
 - components
 - modules
 - robotics
 - systems
- Downloads of drawings
- Applications
- Dates of our exhibitions



GÜDEL AG

Industrie Nord
CH-4900 Langenthal
Switzerland
phone +41 62 916 91 91
fax +41 62 916 91 50
eMail info@ch.gudel.com
www.gudel.com

GÜDEL GmbH

Carl-Benz-Strasse 5
D-63674 Altenstadt
Germany
phone +49 6047 9639 0
fax +49 6047 9639 90
eMail info@de.gudel.com
www.gudel.com

GÜDEL Inc.

4881 Runway Blvd.
US-Ann Arbor, MI 48108
USA
phone +1 734 214 0000
fax +1 734 214 9000
eMail info@us.gudel.com
www.gudel.com